

Precisi per natura

70
1949 2019
OLTRE 70 ANNI



UTENSILERIE

CORAG



Offerta Promozionale 2024

Validità 31 agosto 2024

RUPAC 
Strumenti e sistemi di misura

CALIBRI DIGITALI "ALTA QUALITÀ" IP67

Serie **DIGITRONIC PLUS**



2997150

124,00 €

Meccanica di qualità superiore in acciaio inossidabile temprato, con **guide lappate** per uno scorrimento impeccabile.

Electronica Swiss made ad elevate prestazioni.

Funzioni ON/OFF, AUTO ON/OFF, origine, conversione mm/inch e memoria dello "zero".

Preselezione quota per una **lettura diretta della misurazione** impostando in memoria una quota desiderata.



2997150

Altezza cifre display 11,5 mm

| Codice | Misura | Risoluzione | Uscita dati | Protezione | Asta | Listino | Offerta | ACCREDIA <small>LENTE ITALIANO DI ACCREDITAMENTO</small> | Offerta |
|---------|--------|-------------|-------------|------------|-----------|----------|-----------------|---|-----------------|
| 2997150 | 0-150 | 0,01 | - | IP67 | 3,7 x 1,3 | 160,00 € | 124,00 € | 2997150C | 174,00 € |
| 2997200 | 0-200 | 0,01 | - | IP67 | 3,7 x 1,3 | 210,00 € | 175,00 € | 2997200C | 227,00 € |
| 2997300 | 0-300 | 0,01 | - | IP67 | 3,7 x 1,3 | 299,00 € | 240,00 € | 2997300C | 295,00 € |

misure espresse in mm

ASSORTIMENTO CALIBRI DIGITALI

Serie **DIGITRONIC PLUS**

TRIOPACK

3x 150 mm



TRIOTRIS

1x 150 mm
1x 200 mm
1x 300 mm

OFFERTE TRIOPACK

| Codice Set | Composizione | Listino | Offerta | ACCREDIA <small>LENTE ITALIANO DI ACCREDITAMENTO</small> | Offerta |
|------------|----------------------|----------|-----------------|---|-----------------|
| TRIOPACK40 | 3 x 2993150 - 150 mm | 204,00 € | 147,00 € | TRIOPACK40C | 297,00 € |
| TRIOPACK54 | 3 x 2990150 - 150 mm | 273,00 € | 186,00 € | TRIOPACK54C | 336,00 € |
| TRIOPACK67 | 3 x 2997150 - 150 mm | 480,00 € | 342,00 € | TRIOPACK67C | 492,00 € |

OFFERTE TRIOTRIS

| Codice Set | Composizione | Listino | Offerta | ACCREDIA <small>LENTE ITALIANO DI ACCREDITAMENTO</small> | Offerta |
|------------|--|----------|-----------------|---|-----------------|
| TRIOTRIS40 | 1 x 2993150 - 150 mm 1 x 2993200 - 200 mm 1 x 2993300 - 300 mm | 301,00 € | 212,00 € | TRIOTRIS40C | 369,00 € |
| TRIOTRIS54 | 1 x 2990150 - 150 mm 1 x 2990200 - 200 mm 1 x 2990300 - 300 mm | 387,00 € | 272,00 € | TRIOTRIS54C | 429,00 € |
| TRIOTRIS67 | 1 x 2997150 - 150 mm 1 x 2997200 - 200 mm 1 x 2997300 - 300 mm | 669,00 € | 479,00 € | TRIOTRIS67C | 636,00 € |

CALIBRI DIGITALI "ALTA QUALITÀ"

Serie **DIGITRONIC PLUS**



2990150

72,00 €

Meccanica di qualità superiore in acciaio inossidabile temprato, con **guide lappate** per uno scorrimento impeccabile. Sistema di rilevamento tramite **riga in cristallo**, tecnologia che rende il calibro **immune da campi magnetici**. Funzioni ON/OFF, AUTO ON/OFF, origine, conversione mm/inch, misurazione assoluta/incrementale e memoria dello "zero".



| Codice | Misura | Risoluzione | Uscita dati | Protezione | Asta | Listino | Offerta | ACCREDIA <small>LENITE ITALIANO DI ACCREDITAMENTO</small> | Offerta |
|----------------|--------|-------------|-------------|------------|-----------|----------|-----------------|--|-----------------|
| 2990150 | 0-150 | 0,01 | USB | IP54 | 3,7 x 1,3 | 91,00 € | 72,00 € | 2990150C | 122,00 € |
| 2990200 | 0-200 | 0,01 | USB | IP54 | 3,7 x 1,3 | 120,00 € | 96,00 € | 2990200C | 148,00 € |
| 2990300 | 0-300 | 0,01 | USB | IP54 | 3,7 x 1,3 | 176,00 € | 142,00 € | 2990300C | 197,00 € |

misure espresse in mm

CALIBRI DIGITALI

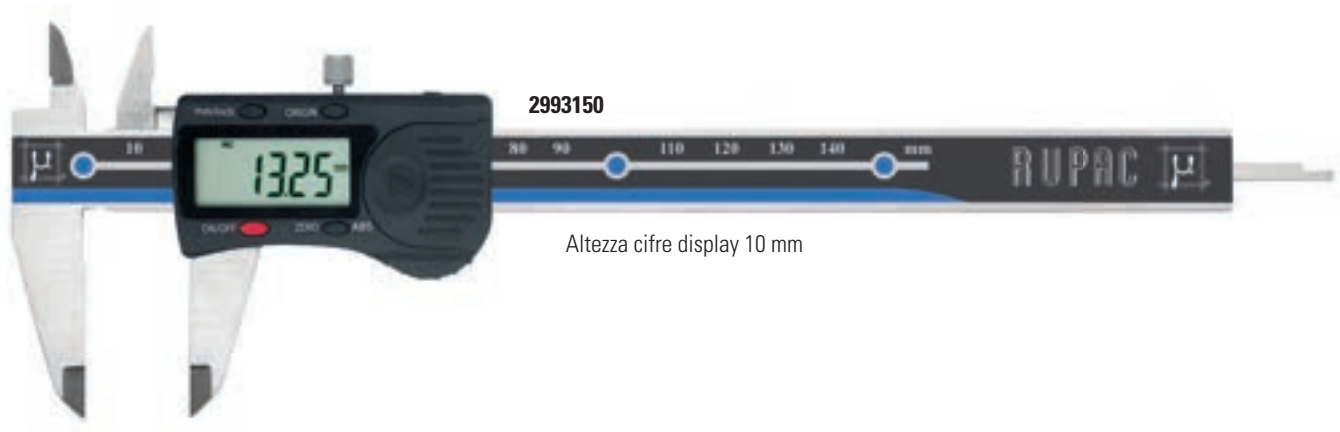
Serie **DIGITRONIC PLUS**



2993150

54,00 €

Funzioni ON/OFF, AUTO ON/OFF, origine, conversione mm/inch, misurazione assoluta/incrementale e funzione origine.



| Codice | Misura | Risoluzione | Asta | Listino | Offerta | ACCREDIA <small>LENITE ITALIANO DI ACCREDITAMENTO</small> | Offerta |
|----------------|--------|-------------|-----------|----------|-----------------|--|-----------------|
| 2993150 | 0-150 | 0,01 | 3,6 x 1,4 | 68,00 € | 54,00 € | 2993150C | 104,00 € |
| 2993200 | 0-200 | 0,01 | 3,6 x 1,4 | 89,00 € | 72,00 € | 2993200C | 124,00 € |
| 2993300 | 0-300 | 0,01 | 3,6 x 1,4 | 144,00 € | 115,00 € | 2993300C | 170,00 € |
| 2994150 | 0-150 | 0,01 | Ø 1,5 | 71,00 € | 56,00 € | 2994150C | 106,00 € |
| 2994200 | 0-200 | 0,01 | Ø 1,5 | 92,00 € | 74,00 € | 2994200C | 126,00 € |

misure espresse in mm

CALIBRI DIGITALI "ALTA QUALITÀ" IP67

Serie **Mahr**



4103300



169,00 €

Meccanica di qualità superiore in acciaio inossidabile temprato, con guide lappate per uno scorrimento impeccabile. Funzioni ON/OFF, AUTO ON/OFF, origine, conversione mm/inch e funzione LOCK di sicurezza blocco tasti. Misurazioni immediate grazie al sistema REFERENCE.



Altezza cifre display 11 mm



4102220 i-Stick Ricevitore Wireless comprensivo di MarCom Professional, collegamento fino a 8 strumenti
Prezzo promozionale **118,00 €**

| Codice | Misura | Risoluzione | Uscita dati | Protezione | Asta | Listino | Offerta | ACCREDIA LENTE ITALIANO DI ACCREDITAMENTO | Offerta |
|---------|--------|-------------|-------------|------------|-------------|----------|-----------------|--|-----------------|
| 4103300 | 0-150 | 0,01 | - | IP67 | ☐ ∅ 1,5 | 195,00 € | 169,00 € | 4103300C | 219,00 € |
| 4103402 | 0-150 | 0,01 | Wi-Fi | IP67 | ☐ 3,8 x 1,3 | 278,00 € | 252,00 € | 4103402C | 302,00 € |
| 4103304 | 0-200 | 0,01 | - | IP67 | ☐ 3,8 x 1,3 | 288,00 € | 260,00 € | 4103304C | 312,00 € |
| 4103306 | 0-300 | 0,01 | - | IP67 | - | 391,00 € | 352,00 € | 4103306C | 407,00 € |
| 4103012 | 0-150 | 0,01 | - | IP40 | ☐ 3,8 x 1,3 | 139,00 € | 125,00 € | 4103012C | 175,00 € |

misure espresse in mm

CALIBRI AD OROLOGIO

Serie **MicroMet PLUS**

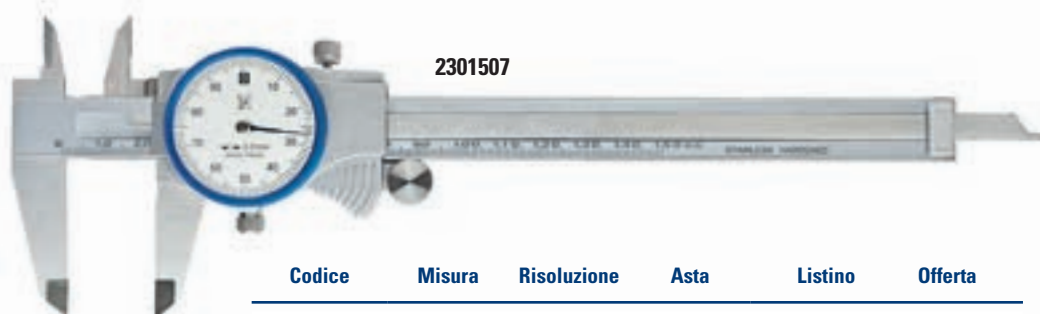
**NUOVI
MODELLI**



2301507



62,00 €



| Codice | Misura | Risoluzione | Asta | Listino | Offerta | ACCREDIA LENTE ITALIANO DI ACCREDITAMENTO | Offerta |
|---------|--------|-------------|-------------|----------|-----------------|--|-----------------|
| 2301507 | 0-150 | 0,01 | ☐ 5,0 x 1,6 | 78,00 € | 62,00 € | 2301507C | 112,00 € |
| 2302007 | 0-200 | 0,01 | ☐ 5,0 x 1,6 | 105,00 € | 78,00 € | 2302007C | 130,00 € |
| 2303007 | 0-300 | 0,01 | ☐ 7,0 x 2,1 | 165,00 € | 118,00 € | 2303007C | 173,00 € |

misure espresse in mm

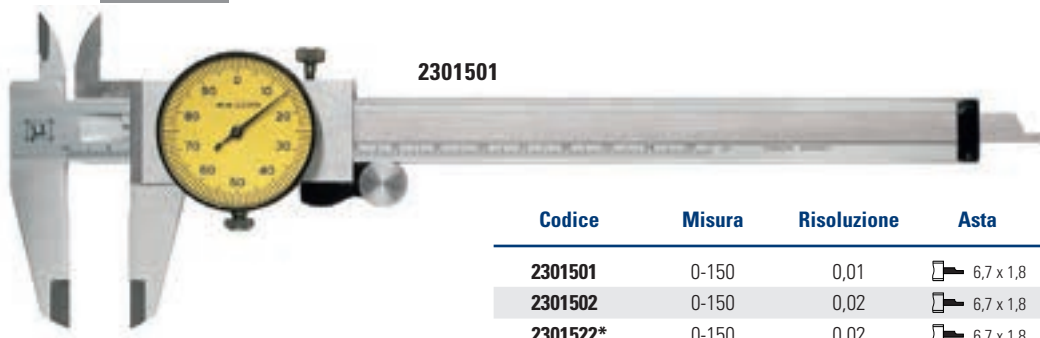
CALIBRI AD OROLOGIO

Serie **MicroMet**

2301502



48,00 €



| Codice | Misura | Risoluzione | Asta | Listino | Offerta |
|----------|--------|-------------|-------------|----------|-----------------|
| 2301501 | 0-150 | 0,01 | ☐ 6,7 x 1,8 | 65,00 € | 55,00 € |
| 2301502 | 0-150 | 0,02 | ☐ 6,7 x 1,8 | 59,00 € | 48,00 € |
| 2301522* | 0-150 | 0,02 | ☐ 6,7 x 1,8 | 75,00 € | 58,00 € |
| 2302002 | 0-200 | 0,02 | ☐ 6,7 x 1,8 | 90,00 € | 72,00 € |
| 2303002 | 0-300 | 0,02 | ☐ 7,0 x 2,1 | 155,00 € | 105,00 € |

* Becchi riportati in metallo duro

misure espresse in mm

SET CALIBRO IP67 E BECCHI SPECIALI

Serie **DIGITRONIC PLUS**



5307150



358,00 €

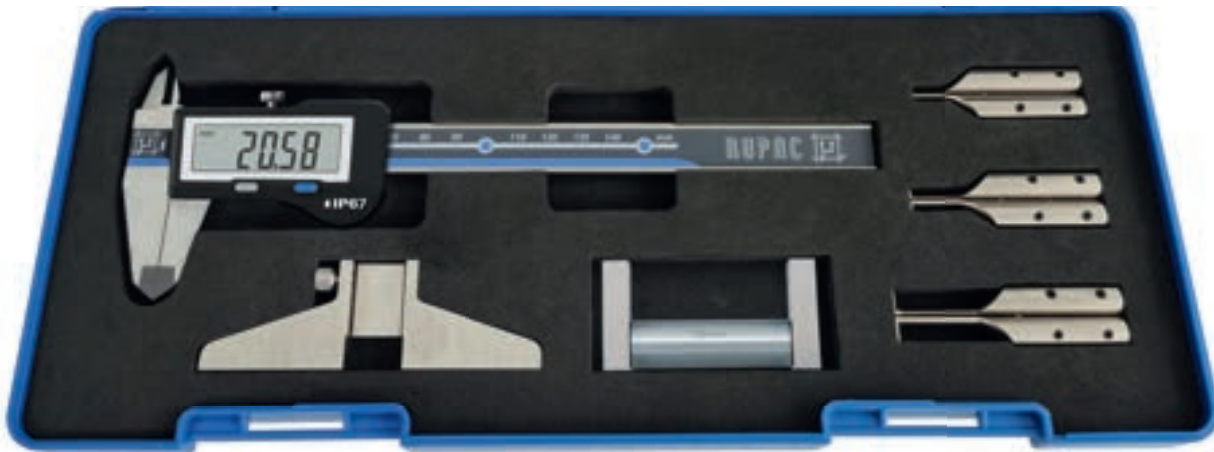
NOVITÀ

Soluzione versatile utilizzabile come calibro a corsoio a 4 misurazioni e, con i becchi speciali in dotazione, per misurazioni di cave interne a partire da 5 mm (vedi tabella dati tecnici sottostante).

Calibro IP67 corsa 150 mm con meccanica di qualità superiore in acciaio inossidabile temprato, **guide lappate** ed **Electronica Swiss made** ad elevate prestazioni.

Preselezione quota per una **lettura diretta della misurazione** impostando in memoria una quota desiderata.

A completamento della dotazione, base per misure di profondità lunghezza 100 mm e master di calibrazione da 50 mm.



5307150

Dotazione:

Calibro IP67 - 2997150

Coppia becchi #1, #2, #3

Base misure profondità 100 mm

Master di azzeramento 50 mm

| Codice | Composizione | Listino | Offerta |
|---------|--|----------|----------|
| 5307150 | Set calibro 150 mm e becchi speciali per interni | 525,00 € | 358,00 € |

SET BECCHI SPECIALI

Serie **MicroMet PLUS**



UTENSILERIE
CORAG

NOVITÀ

5304709



338,00 €

Set completo di 5 coppie di becchi speciali per calibri.

Per cave interne, a partire da 5 mm, ed esterne. In acciaio cromato per una lunga durata.

Adatti per tutti i calibri a corsoio con spessore becchi non superiore a 3,5 mm.

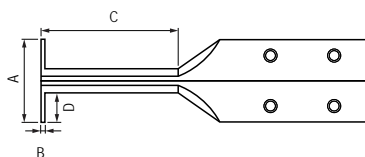
Facilmente applicabili senza modificare il calibro. Consigliato l'uso su calibri ad orologio o digitali.



5304709

| Nr. Coppia | A | B | C | D |
|------------|---------|------|----|------|
| #1 | 5,0 | 0,40 | 10 | 1,30 |
| #2 | 7,5 | 0,40 | 16 | 1,75 |
| #3 | 15,0 | 0,65 | 25 | 5,00 |
| #4 | 18,0 | 1,00 | 32 | 6,50 |
| #5 | esterno | 0,65 | 76 | 9,50 |

misure espresse in mm



| Codice | Descrizione | Listino | Offerta |
|---------|---|----------|----------|
| 5304709 | Set 5 becchi speciali per cave (#1, #2, #3, #4, #5) | 585,00 € | 338,00 € |

CALIBRO DIGITALE UNIVERSALE

"ALTA QUALITÀ"

Serie **Mahr**



4118807

612,00 €

Calibro elettronico universale che può essere utilizzato come calibro a corsoio a 4 misurazioni e, con gli accessori standard, per misurazioni di cave interne ed esterne, ecc.
Misurazioni precise grazie allo speciale accessorio per mantenere costante la pressione di misura.
Con funzione PRESET per impostare una quota desiderata.

4118807

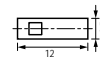
Made by Mahr



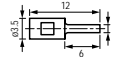
Dotazione standard

- 3 coppie di contatti di misura per interni Eei
- 3 coppie di contatti di misura per esterni Eea
- 1 base per misure di profondità L 75 mm
- 1 master di taratura
- 1 dispositivo per pressione di misura costante

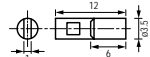
2x 16Eea1



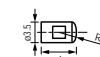
2x 16Eea2



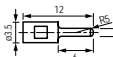
2x 16Eea3



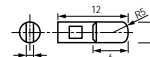
2x 16Eei1



2x 16Eei2



2x 16Eei3



| Codice | Misura | Risoluzione | Listino | Offerta |
|---------|--------|-------------|----------|-----------------|
| 4118807 | 0-200 | 0,01 | 685,00 € | 612,00 € |

misure espresse in mm

CALIBRO DIGITALE CON CONTATTI INTERCAMBIABILI

Con funzione PRESET



2996156

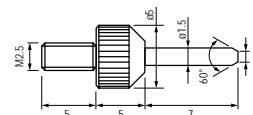
265,00 €

Funzioni ON/OFF, origine, conversione mm/inch.
Preselezione quota per una **lettura diretta della misurazione** impostando in memoria la quota minima interna.



2996156 - Con contatti intercambiabili interno / esterno - filettatura M2,5

In posizione per cave esterne



1500012S
Coppia contatti in dotazione

| Codice | Misura | Risoluzione | Lunghezza Becchi | Tipo Contatti | Listino | Offerta |
|---------|-------------------------------------|-------------|------------------|-----------------|----------|-----------------|
| 2996156 | 0-190 (esterne) 52-250 (interne) | 0,01 | 80 | Intercambiabili | 338,00 € | 265,00 € |

COPIE CONTATTI INTERCAMBIABILI

| Codice | Offerta | Codice | Offerta | Codice | Offerta |
|----------------------------|--------------------|---------|----------------|---------|---------------------|
| 2990005 | Ø 2 23,00 € | 2990006 | 28,00 € | 2990008 | L 10 30,00 € |
| 2990103 | Ø 3 23,00 € | | | 2990009 | L 20 30,00 € |
| 2990104 | Ø 4 23,00 € | | | 2990010 | 34,00 € |
| 2990105 | Ø 5 23,00 € | | | | |
| Disponibili fino a Ø 10 mm | | | | | |
| 2990003 | 48,00 € | 2990007 | 41,00 € | | |

misure espresse in mm

CALIBRI DIGITALI SPECIALI

Con funzione PRESET

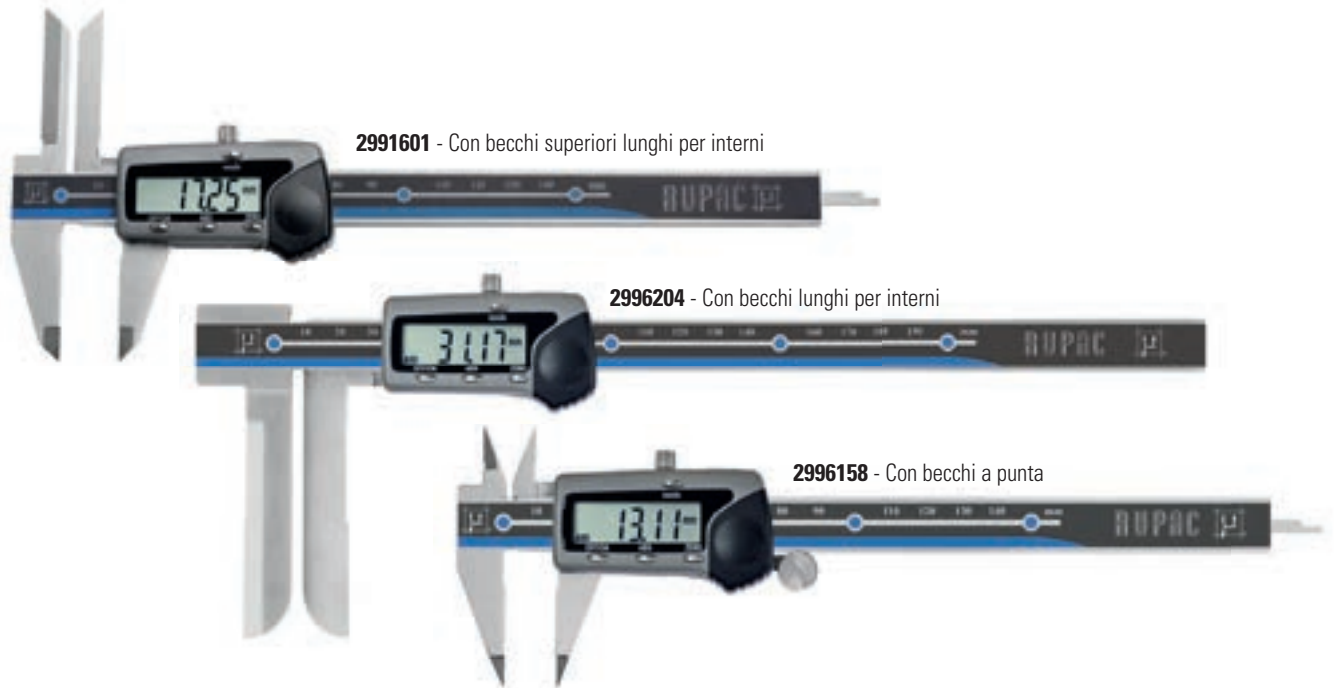


2996152

138,00 €

Funzioni ON/OFF, azzeramento, conversione mm/inch.

Preselezione quota per una **lettura diretta della misurazione** impostando in memoria la quota minima interna.



2991601 - Con becchi superiori lunghi per interni

2996204 - Con becchi lunghi per interni

2996158 - Con becchi a punta

| Codice | Misura | Risoluzione | Lunghezza Becchi | Dimensioni Contatti | Listino | Offerta |
|----------------|--------|-------------|------------------|---------------------|----------|-----------------|
| 2991601 | 0-150 | 0,01 | 40 | L 45 mm (superiori) | 183,00 € | 144,00 € |
| 2996204 | 20-200 | 0,01 | 75 | Larghezza 14 mm | 299,00 € | 229,00 € |
| 2996158 | 0-150 | 0,01 | 40 | Inclinazione 30° | 101,00 € | 80,00 € |

misure espresse in mm



2996152 - Per cave interne contatti cilindrici

2996252 - Per cave interne contatti piatti

2996165 - Con becchi a lama

2996161 - Per piccole cave

| Codice | Misura | Risoluzione | Lunghezza Becchi | Tipo Contatti | Dimensioni Contatti | Listino | Offerta |
|----------------|--------|-------------|------------------|---------------|------------------------|----------|-----------------|
| 2996152 | 20-190 | 0,01 | 30 | Cilindrici | Ø 2 x L 5 mm | 176,00 € | 138,00 € |
| 2996252 | 15-200 | 0,01 | 40 | Piatti | H 1 x L 5 mm | 248,00 € | 196,00 € |
| 2996165 | 0-150 | 0,01 | 40 | Ribassati | Lunghezza 20 x 0,75 mm | 152,00 € | 90,00 € |
| 2996161 | 3-140 | 0,01 | 4 | Ridotti | Larghezza 3 mm* | 200,00 € | 158,00 € |

* Minimo foro misurabile: |Fino a L 24 mm: Ø 12,5 mm |Oltre: Ø 17 mm

misure espresse in mm

CALIBRI DIGITALI DA OFFICINA

Con Certificato ACCREDIA



UTENSILERIE
CORAG

NUOVI
MODELLI

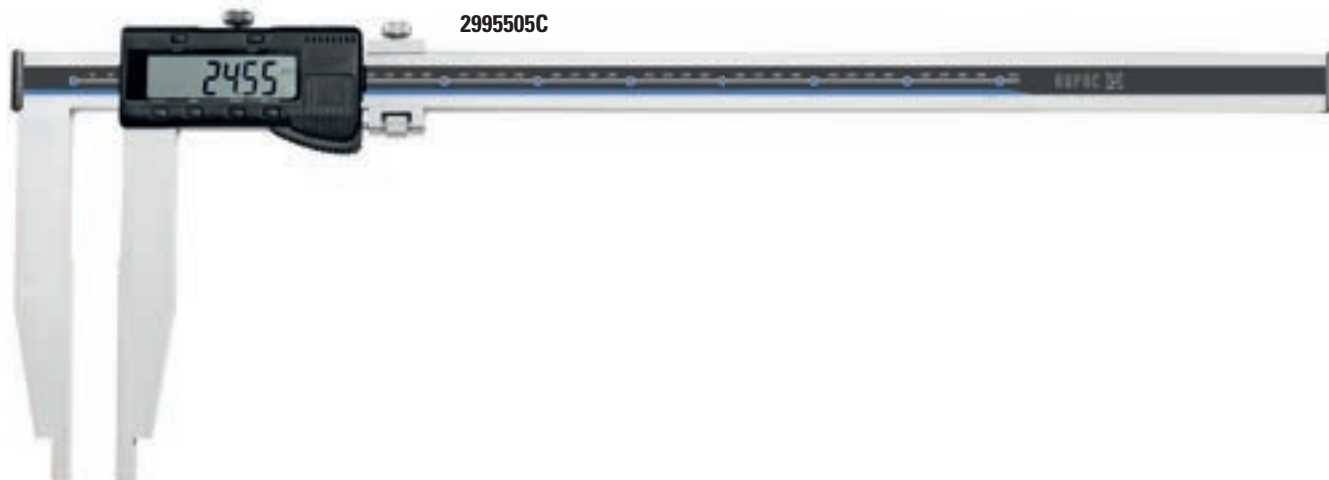


2995300C



215,00 €

Funzioni ON/OFF, origine, conversione mm/inch, misurazione assoluta/incrementale e con funzione PRESET per impostare una quota desiderata.



| Codice | Misura | Risoluzione | Lunghezza Becchi | Misura minima interni | Altezza cifre display | ACCREDIA | Listino | Offerta |
|----------|--------|-------------|------------------|-----------------------|-----------------------|----------|------------|------------|
| 2995300C | 0-300 | 0,01 | 90 | 10 x L 18 | 13,0 | SI | 294,00 € | 215,00 € |
| 2995305C | 0-300 | 0,01 | 150 | 20 x L 18 | 13,0 | SI | 350,00 € | 276,00 € |
| 2995500C | 0-500 | 0,01 | 100 | 20 x L 18 | 13,0 | SI | 460,00 € | 295,00 € |
| 2995505C | 0-500 | 0,01 | 200 | 20 x L 24 | 18,5 | SI | 585,00 € | 445,00 € |
| 2995750C | 0-750 | 0,01 | 150 | 20 x L 24 | 13,0 | SI | 775,00 € | 550,00 € |
| 2995000C | 0-1000 | 0,01 | 150 | 20 x L 24 | 18,5 | SI | 1.110,00 € | 740,00 € |
| 2995005C | 0-1000 | 0,01 | 300 | 20 x L 24 | 24,0 | SI | 1.590,00 € | 1.220,00 € |
| 2995015 | 0-1500 | 0,01 | 200 | 20 x L 24 | 24,0 | NO | 1.640,00 € | 1.310,00 € |
| 2995020 | 0-2000 | 0,01 | 200 | 20 x L 24 | 24,0 | NO | 2.420,00 € | 1.920,00 € |

misure espresse in mm

CALIBRI DIGITALI DA OFFICINA

Con becchi superiori per interni e Certificato ACCREDIA

NUOVI
MODELLI



2995507C



398,00 €

Funzioni ON/OFF, origine, conversione mm/inch, misurazione assoluta/incrementale e con funzione PRESET per impostare una quota desiderata.



| Codice | Misura | Risoluzione | Lunghezza Becchi | L Becchi Superiori | Altezza cifre display | ACCREDIA | Listino | Offerta |
|----------|--------|-------------|------------------|--------------------|-----------------------|----------|------------|----------|
| 2995507C | 0-500 | 0,01 | 100 | 45 | 18,5 | SI | 599,00 € | 398,00 € |
| 2995757C | 0-750 | 0,01 | 125 | 60 | 24,0 | SI | 1.090,00 € | 690,00 € |
| 2995007C | 0-1000 | 0,01 | 150 | 60 | 24,0 | SI | 1.337,00 € | 900,00 € |

misure espresse in mm

CALIBRI DIGITALI DA OFFICINA

"ALTA QUALITÀ"

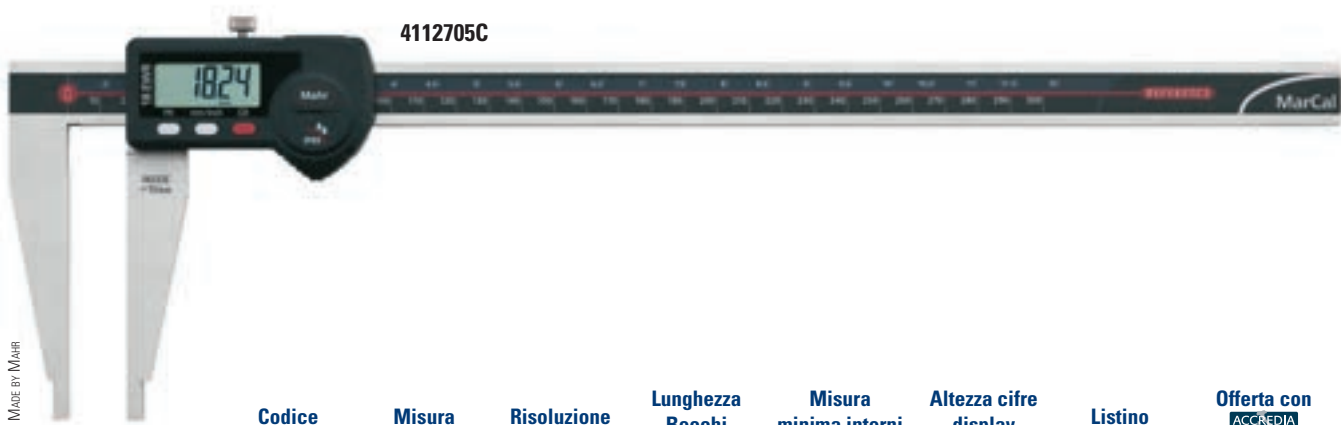
Serie **Mahr** Con Certificato **ACCREDIA**



4112705C

565,00 €

Meccanica di qualità superiore in acciaio inossidabile temprato, con guide lappate per uno scorrimento perfetto. Funzioni ON/OFF, AUTO ON/OFF, origine, conversione mm/inch, funzione LOCK di sicurezza blocco tasti e con funzione PRESET per impostare una quota desiderata. Sistema REFERENCE per una lettura più rapida e precisa.



| Codice | Misura | Risoluzione | Lunghezza Becchi | Misura minima interni | Altezza cifre display | Listino | Offerta con ACCREDIA |
|----------|--------|-------------|------------------|-----------------------|-----------------------|------------|----------------------|
| 4112705C | 0-300 | 0,01 | 90 | 10 x L 10 | 10,0 | 625,00 € | 565,00 € |
| 4112713C | 0-500 | 0,01 | 150 | 20 x L 20 | 12,5 | 1.126,00 € | 1.010,00 € |
| 4112715C | 0-750 | 0,01 | 150 | 20 x L 20 | 12,5 | 1.613,00 € | 1.450,00 € |
| 4112717C | 0-1000 | 0,01 | 150 | 20 x L 20 | 12,5 | 1.917,00 € | 1.725,00 € |

misure espresse in mm

CALIBRI A CORSOIO DA OFFICINA

Serie **MicroMet PLUS** Esecuzione monoblocco

Con meccanica di alta qualità in acciaio inossidabile temprato e registrazione micrometrica.

2320300

125,00 €



| Codice | Misura | Risoluzione | Lunghezza Becchi | Misura minima interni | Listino | Offerta |
|---------|--------|----------------|------------------|-----------------------|------------|------------|
| 2320300 | 0-300 | 0,02 - 1/1000" | 90 | 10 x L 12 | 181,00 € | 125,00 € |
| 2320306 | 0-300 | 0,02 - 1/1000" | 150 | 20 x L 18 | 270,00 € | 215,00 € |
| 2320500 | 0-500 | 0,02 - 1/1000" | 100 | 20 x L 12 | 280,00 € | 215,00 € |
| 2320506 | 0-500 | 0,02 - 1/1000" | 200 | 20 x L 24 | 435,00 € | 345,00 € |
| 2320750 | 0-750 | 0,02 - 1/1000" | 150 | 20 x L 24 | 575,00 € | 450,00 € |
| 2320756 | 0-750 | 0,02 - 1/1000" | 300 | 20 x L 24 | 1.050,00 € | 725,00 € |
| 2321000 | 0-1000 | 0,02 - 1/1000" | 200 | 20 x L 24 | 1.070,00 € | 600,00 € |
| 2321006 | 0-1000 | 0,05 - 1/128" | 300 | 20 x L 24 | 1.140,00 € | 850,00 € |
| 2321502 | 0-1500 | 0,05 - 1/128" | 200 | 20 x L 24 | 1.540,00 € | 1.180,00 € |

misure espresse in mm

CALIBRI A CORSOIO SENZA ERRORE DI PARALLASSE

Serie **MicroMet**



2311508



36,00 €



2311508

| Codice | Misura | Risoluzione | Bloccaggio | Asta | Listino | Offerta |
|---------|--------|----------------|------------|-----------|---------|---------|
| 2311508 | 0-150 | 0,02 - 1/1000" | Vite | 3,8 x 1,4 | 45,00 € | 36,00 € |
| 2311509 | 0-150 | 0,02 | Rapido | 3,8 x 1,4 | 46,00 € | 37,00 € |
| 2312008 | 0-200 | 0,05 - 1/128" | Vite | 3,8 x 1,4 | 62,00 € | 49,00 € |
| 2312009 | 0-200 | 0,05 - 1/128" | Rapido | 3,8 x 1,4 | 64,00 € | 50,00 € |

misure espresse in mm

CALIBRI A CORSOIO

Serie **MicroMet PLUS**

**NUOVI
MODELLI**

2311520



32,00 €



2311521

| Codice | Misura | Risoluzione | Bloccaggio | Asta | Listino | Offerta |
|---------|--------|---------------|------------|-----------|----------|---------|
| 2311520 | 0-150 | 0,05 - 1/128" | Vite | Ø 1,6 | 50,00 € | 32,00 € |
| 2311521 | 0-150 | 0,05 - 1/128" | Rapido | Ø 1,6 | 51,00 € | 33,00 € |
| 2311531 | 0-150 | 0,05 - 1/128" | Rapido | 3,8 x 1,4 | 50,00 € | 32,00 € |
| 2312020 | 0-200 | 0,05 - 1/128" | Vite | Ø 1,6 | 69,00 € | 44,00 € |
| 2312023 | 0-200 | 0,05 - 1/128" | Rapido | 3,8 x 1,4 | 77,00 € | 45,00 € |
| 2313020 | 0-300 | 0,05 - 1/128" | Vite | 5,0 x 1,8 | 146,00 € | 78,00 € |

misure espresse in mm

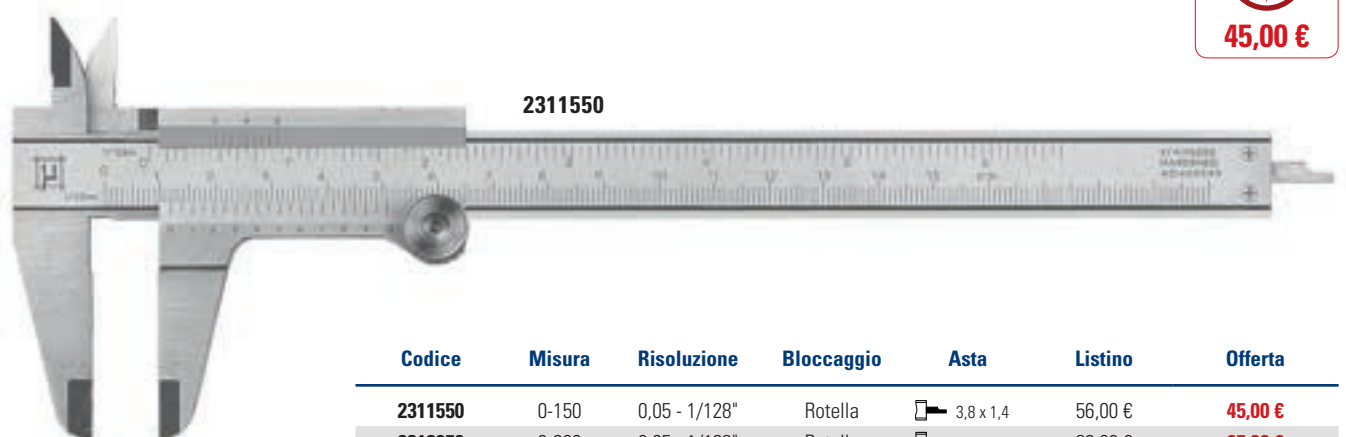
CALIBRI A CORSOIO CON BLOCCAGGIO A ROTELLA

Serie **MicroMet PLUS**

2311550



45,00 €



2311550

| Codice | Misura | Risoluzione | Bloccaggio | Asta | Listino | Offerta |
|---------|--------|---------------|------------|-----------|---------|---------|
| 2311550 | 0-150 | 0,05 - 1/128" | Rotella | 3,8 x 1,4 | 56,00 € | 45,00 € |
| 2312050 | 0-200 | 0,05 - 1/128" | Rotella | 3,8 x 1,4 | 82,00 € | 65,00 € |

misure espresse in mm

CALIBRI DIGITALI DI PROFONDITÀ "ALTA QUALITÀ" IP67

Serie **DIGITRONIC PLUS**



2992207



252,00 €



Meccanica di qualità superiore in acciaio inossidabile temprato, con **guide lappate** per uno scorrimento perfetto. **Electronica Swiss made** ad elevate prestazioni. Funzioni ON/OFF, AUTO ON/OFF, origine, conversione mm/inch, memoria dello "zero" e con funzione PRESET per impostare una quota desiderata.



2992207 - Altezza cifre display 11,5 mm

| Codice | Misura | Risoluzione | Piano d'appoggio | Sezione asta di misura | Listino | Offerta | ACCREDIA ENTE ITALIANO DI ACCREDITAMENTO | Offerta |
|---------|--------|-------------|------------------|------------------------|----------|----------|---|----------|
| 2992207 | 0-200 | 0,01 | 100 | L 14,5 x 3,5 | 315,00 € | 252,00 € | 2992207C | 304,00 € |
| 2992307 | 0-300 | 0,01 | 150 | L 14,5 x 3,5 | 467,00 € | 378,00 € | 2992307C | 433,00 € |

misure espresse in mm

CALIBRI DIGITALI DI PROFONDITÀ "ALTA QUALITÀ"

Serie **DIGITRONIC PLUS**



2992206



142,00 €



Meccanica di qualità superiore in acciaio inossidabile temprato, con **guide lappate** per uno scorrimento impeccabile. Funzioni ON/OFF, AUTO ON/OFF, origine, conversione mm/inch, misurazione assoluta/incrementale e memoria dello "zero".



2992201 - Altezza cifre display 9,5 mm

2990011 Cavo di connessione USB e software di acquisizione dati
Prezzo promozionale **69,00 €**

| Codice | Misura | Risoluzione | Piano d'appoggio | Sezione asta di misura | Contatto | Listino | Offerta | ACCREDIA ENTE ITALIANO DI ACCREDITAMENTO | Offerta |
|---------|--------|-------------|------------------|------------------------|-----------|----------|----------|---|----------|
| 2992206 | 0-200 | 0,01 | 100 | L 14,5 x 3,5 | Ø 1,5 x 6 | 176,00 € | 142,00 € | 2992206C | 194,00 € |
| 2992306 | 0-300 | 0,01 | 150 | L 14,5 x 3,5 | Ø 1,5 x 6 | 325,00 € | 262,00 € | 2992306C | 317,00 € |
| 2992201 | 0-200 | 0,01 | 100 | L 14,5 x 3,5 | - | 150,00 € | 120,00 € | 2992201C | 172,00 € |
| 2992301 | 0-300 | 0,01 | 150 | L 14,5 x 3,5 | - | 295,00 € | 235,00 € | 2992301C | 290,00 € |
| 2992501 | 0-500 | 0,01 | 150 | L 14,5 x 4,0 | - | 465,00 € | 375,00 € | 2992501C | 440,00 € |

misure espresse in mm

CALIBRI DIGITALI DI PROFONDITÀ

Serie **DIGITRONIC PLUS**

NUOVI MODELLI



2992200



79,00 €

Funzioni ON/OFF, origine, conversione mm/inch, misurazione assoluta/incrementale.



2992200 - Altezza cifre display 10 mm

| Codice | Misura | Risoluzione | Piano d'appoggio | Sezione asta di misura | Contatto | Listino | Offerta |
|---------|--------|-------------|------------------|------------------------|-----------|----------|----------|
| 2992200 | 0-200 | 0,01 | 100 | L 15,5 x 3,6 | - | 100,00 € | 79,00 € |
| 2992205 | 0-200 | 0,01 | 100 | L 15,5 x 3,6 | Ø 1,5 x 6 | 115,00 € | 87,00 € |
| 2992300 | 0-300 | 0,01 | 100 | L 15,5 x 3,6 | - | 140,00 € | 99,00 € |
| 2992500 | 0-500 | 0,01 | 150 | L 15,0 x 6,0 | - | 225,00 € | 170,00 € |

misure espresse in mm

CALIBRO DIGITALE DI PROFONDITÀ "ALTA QUALITÀ"

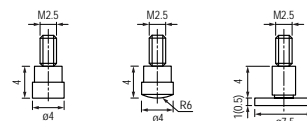
Serie **Mahr** Con certificato **ACCREDIA**



4126513C

732,00 €

Meccanica di qualità superiore in acciaio inossidabile temprato, con guide lappate per uno scorrimento perfetto. Funzioni ON/OFF, AUTO ON/OFF, origine, conversione mm/inch, funzione LOCK di sicurezza blocco tasti e con funzione PRESET per impostare una quota desiderata. Sistema REFERENCE per una lettura più rapida e precisa.



Inseri di misura in dotazione



4126513C - Altezza cifre display 8,5 mm

| Codice | Misura | Risoluzione | Piano d'appoggio | Sezione asta di misura | Contatto | Listino | Offerta con ACCREDIA |
|----------|--------|-------------|------------------|------------------------|-----------------|----------|----------------------|
| 4126513C | 0-100 | 0,01 | 85 | Ø 4 | Intercambiabile | 825,00 € | 732,00 € |

misure espresse in mm

CALIBRO DIGITALE DI PROFONDITÀ

Serie **DIGITRONIC**

Funzioni ON/OFF, origine, conversione mm/inch.



2992109

183,00 €



| Codice | Misura | Risoluzione | Piano d'appoggio | Sezione asta di misura | Listino | Offerta | ACCREDIA | Offerta |
|---------|--------|-------------|------------------|------------------------|----------|----------|----------|----------|
| 2992109 | 0-100 | 0,01 | 100 | Ø 3 | 235,00 € | 183,00 € | 2992109C | 233,00 € |

misure espresse in mm

MICROMETRI DI PROFONDITÀ

Versione analogica e digitale



2380150

250,00 €



2780150



2380150

CAVO TRASMISSIONE DATI

| | | |
|---------|-------|---------|
| 2999004 | USB | 80,00 € |
| 2999009 | RS232 | 65,00 € |

| Codice | Versione | Misura | Risoluzione | Superfici di contatto | Piano d'appoggio | N° Aste | Listino | Offerta |
|---------|-----------|--------|-------------|-----------------------|------------------|---------|----------|----------|
| 2780150 | Analogica | 0-150 | 0,01 | Ø 6 | L 100 x 16 | 6 | 270,00 € | 186,00 € |
| 2380150 | Digitale | 0-150 | 0,001 | Ø 4 | L 100 x 16 | 6 | 320,00 € | 250,00 € |

misure espresse in mm

BLOCCHETTI DI RISCONTRO

Serie **MicroMet PLUS**

Gli assortimenti di blocchetti Rupac sono caratterizzati da un'elevata stabilità e da un ottimo potere di adesione. La realizzazione in ceramica aumenta ulteriormente l'affidabilità e la resistenza all'usura oltre a garantire totale protezione da acidi o alcali; durezza di circa 1400 HV. Ogni blocchetto ha inciso un proprio numero di identificazione.



2350877



| ACCIAIO | | | | | ACCREDIA | Offerta |
|---------|--------|-------|------------|----------|----------|------------|
| Codice | Set | Grado | Listino | Offerta | ACCREDIA | Offerta |
| 2350322 | 32 pz. | 2 | 185,00 € | 142,00 € | - | - |
| 2350470 | 47 pz. | 0 | 670,00 € | 515,00 € | 2350470C | 865,00 € |
| 2350471 | 47 pz. | 1 | 445,00 € | 330,00 € | 2350471C | 680,00 € |
| 2350472 | 47 pz. | 2 | 240,00 € | 190,00 € | - | - |
| 2350870 | 87 pz. | 0 | 1.000,00 € | 805,00 € | 2350870C | 1.455,00 € |
| 2350871 | 87 pz. | 1 | 628,00 € | 465,00 € | 2350871C | 1.115,00 € |
| 2350872 | 87 pz. | 2 | 345,00 € | 270,00 € | - | - |

certificazione su 5 punti

| CERAMICA | | | | | ACCREDIA | Offerta |
|----------|--------|-------|------------|------------|----------|------------|
| Codice | Set | Grado | Listino | Offerta | ACCREDIA | Offerta |
| 2350477 | 47 pz. | 1 | 1.975,00 € | 1.680,00 € | 2350477C | 2.030,00 € |
| 2350877 | 87 pz. | 1 | 3.290,00 € | 2.790,00 € | 2350877C | 3.440,00 € |

certificazione su 5 punti

SET SPINE CALIBRATE

Serie **MicroMet PLUS**



2704201N



Set di spine calibrate, classe di precisione 2.
Forniti in cassetta di legno. Spine con impugnatura rimovibile.
Lunghezza utile spine: 25 mm / 40 mm senza impugnatura (da Ø 1 a 1,49 mm)
35 mm / 50 mm senza impugnatura (da Ø 1,5 a 12 mm)

| Codice | Diametro | Progressione | N° Pezzi | Listino | Offerta |
|----------|--------------|--------------|----------|----------|----------|
| 2704001 | da 0,5 a 1 | 0,01 | 51 | 635,00 € | 495,00 € |
| 2704100 | da 1 a 4 | 0,05 | 61 | 550,00 € | 410,00 € |
| 2704101 | da 4,05 a 8 | 0,05 | 80 | 660,00 € | 515,00 € |
| 2704102 | da 8,05 a 12 | 0,05 | 80 | 660,00 € | 515,00 € |
| 2704201N | da 1 a 10 | 0,1 | 91 | 665,00 € | 515,00 € |

misure espresse in mm

ANELLI MASTER "ALTA QUALITÀ"

Serie **MicroMet PLUS**

Costruiti con trattamento speciale di tempra ad olio in grado di garantire l'irrestringibilità del materiale e di raggiungere durezza di circa 700 HV. Trattamento speciale per la stabilità dimensionale a -80°C. Dimensioni reali incise, calibrati a 20°C. Realizzati secondo le normative DIN 2250-1 tipo C. Ogni anello è corredato di certificato di controllo del costruttore, riportante il numero di serie.



| Codice Classe* | Intervallo Diametri | Progressione | Listino | Offerta | Offerta con ACCREDIA |
|----------------|---------------------|--------------|----------|----------|----------------------|
| 2800011 | 6 mm - 15 mm | 1 mm | 115,00 € | 90,00 € | 135,00 € |
| 2800012 | 16 mm - 30 mm | 1 mm | 115,00 € | 90,00 € | 135,00 € |
| 2800013 | 35 mm - 60 mm | 5 mm | 120,00 € | 95,00 € | 140,00 € |
| 2800014 | 65 mm - 80 mm | 5 mm | 165,00 € | 125,00 € | 170,00 € |
| 2800015 | 85 mm - 100 mm | 5 mm | 215,00 € | 175,00 € | 220,00 € |

* Per ordinare, indicare il codice classe seguito dal diametro desiderato. Es. anello Ø 55 mm: 2800013.55

MICROMETRI DIGITALI "ALTA QUALITÀ"

Serie **DIGITRONIC PLUS**



Meccanica di qualità superiore per uno scorrimento impeccabile.
Superfici di contatto riportate in metallo duro, rettificate e lappate di precisione.
Frizione sul tamburo. Contatto a sfera intercambiabile in dotazione (cod. 2360099).



2390250



2360099

- Misurazione assoluta ed incrementale.
- Preselezione quota (origine).
- Spegnimento automatico.
- Mantenimento quota in memoria per una misurazione istantanea.

2990012 Cavo di connessione USB e software di acquisizione dati
Prezzo promozionale **69,00 €**

| Codice | Misura | Risoluzione | Listino | Offerta | ACCREDITA LENTE ITALIANO DI ACCREDITAMENTO | Offerta |
|---------|---------|-------------|----------|-----------------|---|-----------------|
| 2390250 | 0-25 | 0,001 | 160,00 € | 119,00 € | 2390250C | 184,00 € |
| 2390500 | 25-50 | 0,001 | 203,00 € | 155,00 € | 2390500C | 220,00 € |
| 2390750 | 50-75 | 0,001 | 235,00 € | 185,00 € | 2390750C | 250,00 € |
| 2391000 | 75-100 | 0,001 | 258,00 € | 205,00 € | 2391000C | 270,00 € |
| 2391250 | 100-125 | 0,001 | 295,00 € | 240,00 € | 2391250C | 305,00 € |
| 2391500 | 125-150 | 0,001 | 330,00 € | 265,00 € | 2391500C | 330,00 € |

misure espresse in mm

MICROMETRO DIGITALE "ALTA QUALITÀ"

Serie **Mahr**



Meccanica di qualità superiore per uno scorrimento impeccabile.
Superfici di contatto riportate in metallo duro, rettificate e lappate di precisione.
Grande display LCD, altezza cifre 10 mm. Frizione sul tamburo.



4157011

- Misurazione assoluta ed incrementale.
- Preselezione quota.
- Accensione e spegnimento automatici.
- Funzione Lock di sicurezza blocco tasti.
- Misurazioni immediate grazie al sistema REFERENCE.

| Codice | Misura | Risoluzione | Listino | Offerta | ACCREDITA LENTE ITALIANO DI ACCREDITAMENTO | Offerta |
|---------|--------|-------------|----------|-----------------|---|-----------------|
| 4157011 | 0-25 | 0,001 | 280,00 € | 239,00 € | 4157011C | 304,00 € |

misure espresse in mm

MICROMETRI PER ESTERNI "ALTA QUALITÀ"

Serie **MicroMet PLUS** Corredati di certificato di controllo



UTENSILERIE
CORAG



2551025



42,00 €



2551025



2559100

ESECUZIONE STANDARD

| Codice | Misura | Risoluzione | Contatti | Listino | Offerta |
|-----------|-----------|-------------|----------|----------|----------|
| 2551025 | 0-25 | 0,01 | Piani | 52,00 € | 42,00 € |
| 2551050 | 25-50 | 0,01 | Piani | 88,00 € | 70,00 € |
| 2551075 | 50-75 | 0,01 | Piani | 106,00 € | 86,00 € |
| 2551100 | 75-100 | 0,01 | Piani | 122,00 € | 100,00 € |
| 2559100* | SET 0-100 | 0,01 | Piani | 365,00 € | 298,00 € |
| 2559150** | SET 0-150 | 0,01 | Piani | 663,00 € | 580,00 € |

* Serie di 4 micrometri + 3 aste di riscontro

** Serie di 6 micrometri + 5 aste di riscontro

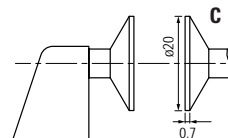
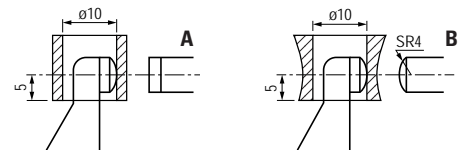
PER SUPERFICI CONVESSE

| | | | | | |
|---------|------|------|-----------------|----------|----------|
| 2557025 | 0-25 | 0,01 | Piano/Sfera (A) | 128,00 € | 108,00 € |
| 2557125 | 0-25 | 0,01 | Sfera/Sfera (B) | 135,00 € | 112,00 € |

CON CONTATTI A DISCO

| | | | | | |
|---------|------|------|-----------|----------|----------|
| 2553025 | 0-25 | 0,01 | Disco (C) | 266,00 € | 218,00 € |
|---------|------|------|-----------|----------|----------|

misure espresse in mm



MICROMETRI PER ESTERNI

Serie **BlueLine**



2361025

2361025



26,00 €

2369150



| Codice | Misura | Risoluzione | Listino | Offerta |
|-----------|-----------|-------------|----------|----------|
| 2361025 | 0-25 | 0,01 | 33,00 € | 26,00 € |
| 2361050 | 25-50 | 0,01 | 37,00 € | 29,00 € |
| 2369150* | SET 0-150 | 0,01 | 262,00 € | 205,00 € |
| 2369300** | SET 0-300 | 0,01 | 788,00 € | 635,00 € |

* Serie di 6 micrometri + 5 aste di riscontro

** Serie di 12 micrometri + 11 aste di riscontro

misure espresse in mm

MICROMETRI DIGITALI PER SUPERFICI CONVESSE

Serie **DIGITRONIC**



2397125

| Codice | Misura | Risoluzione | Esecuzione | Listino | Offerta |
|---------|--------|-------------|-----------------|----------|----------|
| 2397025 | 0-25 | 0,001 | Piano/Sfera (A) | 230,00 € | 185,00 € |
| 2397125 | 0-25 | 0,001 | Sfera/Sfera (B) | 237,00 € | 188,00 € |

misure espresse in mm

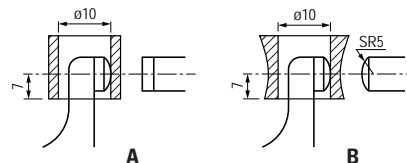


2397125



188,00 €

- Misurazione assoluta ed incrementale.
- Preselezione quota (origine).



CAVO TRASMISSIONE DATI

| | | |
|---------|-------|---------|
| 2999004 | USB | 80,00 € |
| 2999009 | RS232 | 65,00 € |

MICROMETRI DIGITALI CON CONTATTI A DISCO

Serie **DIGITRONIC** Stelo non rotante



2393025

| Codice | Misura | Risoluzione | Superfici di contatto | Listino | Offerta |
|---------|--------|-------------|-----------------------|----------|----------|
| 2393025 | 0-25 | 0,001 | $\phi 20 \times 0,7$ | 260,00 € | 208,00 € |
| 2393050 | 25-50 | 0,001 | $\phi 20 \times 0,7$ | 290,00 € | 235,00 € |
| 2393075 | 50-75 | 0,001 | $\phi 20 \times 0,7$ | 320,00 € | 258,00 € |
| 2393100 | 75-100 | 0,001 | $\phi 20 \times 0,7$ | 345,00 € | 278,00 € |

misure espresse in mm

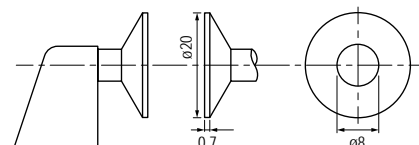


2393025



208,00 €

- Misurazione assoluta ed incrementale.
- Preselezione quota (origine).



CAVO TRASMISSIONE DATI

| | | |
|---------|-------|---------|
| 2999004 | USB | 80,00 € |
| 2999009 | RS232 | 65,00 € |

MICROMETRI DIGITALI PER CAVE

Serie **DIGITRONIC** Stelo non rotante



2398025

| Codice | Misura | Risoluzione | Superfici di contatto | Listino | Offerta |
|---------|--------|-------------|-----------------------|----------|----------|
| 2398025 | 0-25 | 0,001 | $0,75 \times 6,50$ | 275,00 € | 218,00 € |
| 2398050 | 25-50 | 0,001 | $0,75 \times 6,50$ | 300,00 € | 240,00 € |

misure espresse in mm

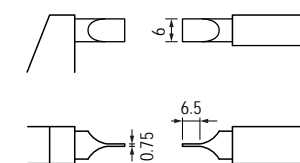


2398025



218,00 €

- Misurazione assoluta ed incrementale.
- Preselezione quota (origine).



CAVO TRASMISSIONE DATI

| | | |
|---------|-------|---------|
| 2999004 | USB | 80,00 € |
| 2999009 | RS232 | 65,00 € |

SUPPORTO PER MICROMETRI



2001914

2001914 Supporto portatile con struttura pieghevole, per micrometri con campo di misura fino a 100 mm
Prezzo promozionale **28,00 €** (Listino 33,00 €)



2001915

2001915 Supporto con corpo in ghisa e ganasce orientabili, per micrometri con campo di misura fino a 100 mm
Prezzo promozionale **23,00 €** (Listino 29,00 €)

2001915



23,00 €

MICROMETRI PER INTERNI

Versione analogica e digitale



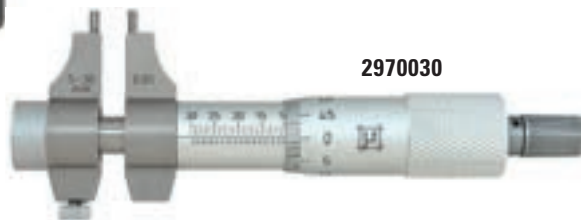
2979030



205,00 €

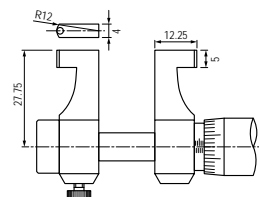


2979030



2979030

- Becchi in metallo duro.
- Misurazione assoluta ed incrementale.
- Preselezione quota (origine).
- Completi di anello di riscontro.



Contatti campo di misura 25-50 mm

| Codice | Versione | Misura | Risoluzione | Contatti | Listino | Offerta |
|---------|-----------|--------|-------------|--------------|----------|-----------------|
| 2970030 | Analogica | 5-30 | 0,01 | Ø 2 x L 5 mm | 88,00 € | 72,00 € |
| 2970050 | Analogica | 25-50 | 0,01 | Vedi disegno | 98,00 € | 81,00 € |
| 2979030 | Digitale | 5-30 | 0,001 | Ø 2 x L 5 mm | 257,00 € | 205,00 € |
| 2979050 | Digitale | 25-50 | 0,001 | Vedi disegno | 275,00 € | 220,00 € |

misure espresse in mm

CAVO TRASMISSIONE DATI

- 2999004 USB **80,00 €**
- 2999009 RS232 **65,00 €**

MICROMETRO PER INTERNI

In esecuzione componibile



2790500

- Superfici di contatto cromate.
- Diametro tubo: 14 mm.

**NUOVI
MODELLI**

2790500



250,00 €

| Codice | Misura | Risoluzione | Listino | Offerta |
|---------|---------|-------------|----------|-----------------|
| 2790500 | 50-500 | 0,01 | 360,00 € | 250,00 € |
| 2791000 | 50-1000 | 0,01 | 610,00 € | 525,00 € |

misure espresse in mm

SET MICROMETRI A TRE PUNTE

Serie **MicroMet PLUS**

2503393



380,00 €



2503395

Superfici di contatto cilindriche in metallo duro.

Ogni confezione comprende inoltre:

- Prolunga di profondità (non per cod. 2503391 e 2503396).
- Anelli di riscontro (**certificati ACCREDIA opzionali**).
- Risoluzione 0,001 mm fino a campo 12 mm
Risoluzione 0,05 mm oltre campo 12 mm

| Codice | Misura | Composizione | Quota da fondo foro | Listino | Offerta | ACCREDIA LENTE ITALIANO DI ACCREDITAMENTO | Offerta |
|---------|---------|-------------------------|---------------------|------------|-------------------|--|-------------------|
| 2503391 | 3,5-6,5 | 4 micrometri / 2 anelli | 1,3 | 975,00 € | 740,00 € | 2503391C | 830,00 € |
| 2503392 | 6-12 | 3 micrometri / 2 anelli | 1,5 | 636,00 € | 470,00 € | 2503392C | 560,00 € |
| 2503393 | 12-20 | 2 micrometri / 1 anello | 1 | 494,00 € | 380,00 € | 2503393C | 425,00 € |
| 2503394 | 20-40 | 4 micrometri / 2 anelli | 1 | 940,00 € | 745,00 € | 2503394C | 835,00 € |
| 2503395 | 40-100 | 6 micrometri / 3 anelli | 1 | 1.510,00 € | 1.225,00 € | 2503395C | 1.360,00 € |
| 2503396 | 100-200 | 4 micrometri / 2 anelli | 20 | 3.175,00 € | 2.625,00 € | 2503396C | 2.715,00 € |

misure espresse in mm

SET MICROMETRI A TRE PUNTE DIGITALI

Serie **Mahr** con Certificato **ACCREDIA** per anelli di riscontro



2509393C



1.250,00 €



2509394C

Superfici di contatto cilindriche in metallo duro.

Ogni confezione comprende:

- 1 micrometro digitale Mahr
con display LCD altezza cifre 7,5 mm.
- Le teste di misura MicroMet previste.
- Gli anelli di riscontro (certificati ACCREDIA).

Funzioni

- Misurazione assoluta ed incrementale.
- Preselezione quota.
- Funzione Lock di sicurezza blocco tasti.
- Misurazioni immediate grazie al sistema REFERENCE.

| Codice | Misura | Risoluzione | Composizione | Quota da fondo foro | Listino | Offerta con ACCREDIA |
|----------|--------|-------------|-------------------------|---------------------|------------|-------------------------|
| 2509392C | 6-12 | 0,001 | 3 micrometri / 2 anelli | 1,5 | 1.570,00 € | 1.355,00 € |
| 2509393C | 12-20 | 0,001 | 2 micrometri / 1 anello | 1 | 1.445,00 € | 1.250,00 € |
| 2509394C | 20-40 | 0,001 | 4 micrometri / 2 anelli | 1 | 1.860,00 € | 1.605,00 € |
| 2509395C | 40-100 | 0,001 | 6 micrometri / 3 anelli | 1 | 2.445,00 € | 2.110,00 € |

misure espresse in mm

MICROMETRI A TRE PUNTE SINGOLI

Serie **MicroMet PLUS**

2503311



203,00 €

| Codice | Misura | Risoluzione | Quota da fondo foro | Listino | Offerta |
|---------|---------|-------------|---------------------|----------|-----------------|
| 2503305 | 6-8 | 0,001 | 1,5 | 260,00 € | 203,00 € |
| 2503306 | 8-10 | 0,001 | 1,5 | 260,00 € | 203,00 € |
| 2503307 | 10-12 | 0,001 | 1,5 | 260,00 € | 203,00 € |
| 2503308 | 12-16 | 0,005 | 1 | 260,00 € | 203,00 € |
| 2503309 | 16-20 | 0,005 | 1 | 260,00 € | 203,00 € |
| 2503310 | 20-25 | 0,005 | 1 | 260,00 € | 203,00 € |
| 2503311 | 25-30 | 0,005 | 1 | 260,00 € | 203,00 € |
| 2503312 | 30-35 | 0,005 | 1 | 260,00 € | 203,00 € |
| 2503313 | 35-40 | 0,005 | 1 | 260,00 € | 203,00 € |
| 2503314 | 40-50 | 0,005 | 1 | 300,00 € | 235,00 € |
| 2503315 | 50-60 | 0,005 | 1 | 300,00 € | 235,00 € |
| 2503316 | 60-70 | 0,005 | 1 | 300,00 € | 235,00 € |
| 2503317 | 70-80 | 0,005 | 1 | 300,00 € | 235,00 € |
| 2503318 | 80-90 | 0,005 | 1 | 300,00 € | 235,00 € |
| 2503319 | 90-100 | 0,005 | 1 | 300,00 € | 235,00 € |
| 2503320 | 100-125 | 0,005 | 20 | 570,00 € | 455,00 € |
| 2503321 | 125-150 | 0,005 | 20 | 570,00 € | 455,00 € |
| 2503322 | 150-175 | 0,005 | 20 | 570,00 € | 455,00 € |
| 2503323 | 175-200 | 0,005 | 20 | 570,00 € | 455,00 € |



2503316



2503311

Superfici di contatto cilindriche in metallo duro. Anelli non in dotazione (vedi pag. 11)

misure espresse in mm

SET MICROMETRI A TRE PUNTE DIGITALI CON AZIONAMENTO RAPIDO

Con anelli di riscontro



2603393



600,00 €

- Superfici di contatto in metallo duro.
- Funzioni preselezione quota, impostazione campo di tolleranza.
- Risoluzione 0,001 mm.
- Forniti completi di impugnatura, comparatore digitale ed anelli di riscontro.

CAVO TRASMISSIONE DATI

| | | |
|---------|-------|----------------|
| 2999004 | USB | 80,00 € |
| 2999009 | RS232 | 65,00 € |



VERSIONE RAPID
SERIE 260 **DIGITRONIC**



VERSIONE TRIGA-BORE
SERIE 240 **DIGITRONIC**

VERSIONE RAPID / MOVIMENTO A LEVA

| Codice | Misura | Composizione | Quota fondo foro | Listino | Offerta |
|---------|---------|--------------------|------------------|------------|-------------------|
| 2603392 | 6 - 12 | 3 teste / 2 anelli | 1,5 | 950,00 € | 650,00 € |
| 2603393 | 12 - 20 | 2 teste / 1 anello | 1,0 | 895,00 € | 600,00 € |
| 2603394 | 20 - 40 | 4 teste / 2 anelli | 0,5 | 1.250,00 € | 830,00 € |
| 2603395 | 40 -100 | 6 teste / 3 anelli | 0,5 | 2.650,00 € | 1.840,00 € |

VERSIONE TRIGA-BORE / MOVIMENTO A PISTOLA

| | | | | | |
|---------|----------|--------------------|-----|------------|-------------------|
| 2403393 | 6 - 16 | 4 teste / 2 anelli | 1,5 | 1.700,00 € | 1.090,00 € |
| 2403394 | 16 - 40 | 4 teste / 2 anelli | 0,5 | 1.660,00 € | 1.080,00 € |
| 2403395 | 40 -100 | 6 teste / 3 anelli | 0,5 | 2.660,00 € | 1.840,00 € |
| 2403396 | 100 -160 | 6 teste | 0,5 | 2.520,00 € | 1.980,00 € |

misure espresse in mm

ALESAMETRI

Serie **MicroMet PLUS**

Forniti completi di comparatore Ø 58 mm.

Tastatore mobile con contatto in metallo duro.



1577022

1577050



1577999



MODELLI SINGOLI

| Codice | Misura | Risoluzione | Max profondità | Listino | Offerta |
|---------|---------|-------------|----------------|------------|-----------------|
| 1577050 | 20-50 | 0,01 | 165 | 395,00 € | 328,00 € |
| 1577022 | 30-100 | 0,01 | 250 | 380,00 € | 314,00 € |
| 1577305 | 50-300 | 0,01 | 380 | 535,00 € | 436,00 € |
| 1577500 | 100-500 | 0,01 | 650 | 1.035,00 € | 840,00 € |

misure espresse in mm

SET

| Codice | Misura | Risoluzione | Max profondità | Listino | Offerta |
|---------|--------|-------------|----------------|----------|-----------------|
| 1577999 | 18-150 | 0,01 | 165 / 250 | 680,00 € | 550,00 € |
| 1577991 | 20-300 | 0,01 | 165 / 250 | 820,00 € | 662,00 € |

misure espresse in mm

TARATURA

| Codice | Misura | Descrizione | Listino | Offerta |
|---------|--------|-------------------------------------|----------|-----------------|
| 3070200 | 15-190 | Apparecchio per taratura alesametri | 595,00 € | 455,00 € |
| 3070500 | 15-400 | Apparecchio per taratura alesametri | 895,00 € | 715,00 € |

misure espresse in mm

Set di taratura per la messa a punto ed il controllo di alesametri e misuratori per interni. Da utilizzare con l'ausilio di blocchetti di riscontro (non compresi).

COMPARATORI A BRACCI TASTATORI

Serie **DIGITRONIC PLUS**



3501510N

595,00 €

Per misurazioni di interni (quali cave, fori, ecc.) e di esterni, anche su pezzi difficili.

Contatti in metallo duro.

Letture assoluta ed incrementale, ricerca del punto minimo/massimo, impostazione della tolleranza (LED rosso/verde).

Altezza cifre display 8,5 mm.

Uscita dati (opzionale): USB, Digimatic, Bluetooth.

MODELLI PER MISURE INTERNE



3501701N



3501510N - 3501530N

| Codice | Modello | Misura | Risoluzione | Profondità max di misura | Profondità scanalatura | Listino | Offerta |
|------------------|---------|--------|-------------|--------------------------|------------------------|----------|-----------------|
| 3501701N* | G005 | 5-20 | 0,001 | 44 | 2,2 x 0,8 | 785,00 € | 670,00 € |
| 3501510N | L210 | 10-30 | 0,01 | 85 | 5,2 x 1,2 | 695,00 € | 595,00 € |
| 3501530N | L230 | 30-50 | 0,01 | 85 | 7,0 x 1,2 | 695,00 € | 595,00 € |

* Sistema di ricarica wireless

misure espresse in mm

MODELLI PER MISURE ESTERNE



3505330



3503502N



3505450

| Codice | Modello | Misura | Risoluzione | Profondità max di misura | Listino | Offerta |
|-----------------|---------|--------|-------------|--------------------------|----------|-----------------|
| 3503502N | K220 | 0-20 | 0,01 | 85 | 695,00 € | 595,00 € |
| 3505330 | K330 | 0-30 | 0,02 | 116 | 695,00 € | 595,00 € |
| 3505450 | K450 | 0-50 | 0,02 | 167 | 985,00 € | 840,00 € |

misure espresse in mm

TASTATORI

Serie **MicroMet PLUS** Corredati di certificato di controllo



1550302



79,00 €

Punta tastatrice in metallo duro.

Forniti completi di attacco a coda di rondine Ø 8 mm, con elegante astuccio.



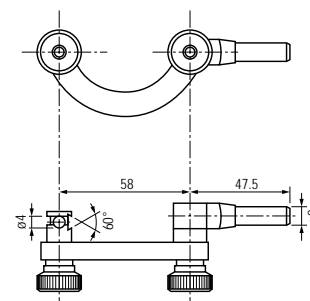
1550302



1550315



1550312



2349999 Supporto di centraggio
Prezzo promozionale **15,00 €**

| Codice | Misura | Risoluzione | Scala | Lunghezza stelo | Ø ghiera | Punta tastatrice | Listino | Offerta |
|---------|--------|-------------|------------|-----------------|----------|------------------|----------|-----------------|
| 1550302 | 0,8 | 0,01 | 0 - 40 - 0 | 14,4 | 29,5 | Ø 2 | 108,00 € | 79,00 € |
| 1550312 | 0,8 | 0,01 | 0 - 40 - 0 | 14,4 | 38,0 | Ø 2 | 128,00 € | 89,00 € |
| 1550315 | 0,8 | 0,01 | 0 - 40 - 0 | 34,0 | 29,5 | Ø 2 | 157,00 € | 123,00 € |

misure espresse in mm

SPESSIMETRI DIGITALI

Serie **DIGITRONIC**

1559131



160,00 €



1555925



1559931



1559142

| Codice | Misura | Risoluzione | Profondità gola | Contatti | Listino | Offerta |
|---------|--------|-------------|-----------------|----------|----------|-----------------|
| 1555925 | 0-25 | 0,01 | 25 | Ø 14,5 | 215,00 € | 182,00 € |
| 1559931 | 0-10 | 0,001 | 30 | Ø 10 | 320,00 € | 265,00 € |
| 1559131 | 0-10 | 0,01 | 30 | Ø 10 | 195,00 € | 160,00 € |
| 1559142 | 0-10 | 0,01 | 105 | Ø 10 | 245,00 € | 199,00 € |
| 1559165 | 0-25 | 0,01 | 200 | Ø 10 | 340,00 € | 270,00 € |

misure espresse in mm

COMPARATORI "ALTA QUALITÀ"

Serie **MicroMet PLUS** Corredati di certificato di controllo



1502251

39,00 €

Puntalino in metallo duro.

Esecuzione meccanica che consente un eccezionale scorrimento ed elevata precisione.
Fornito con elegante astuccio, completo di fondelli, piano e con asola.



| Codice | Misura | Risoluzione | Scala | Ø ghiera | Caratteristiche | Listino | Offerta |
|----------|--------|-------------|---------|----------|-------------------|----------|-----------------|
| 2950005* | 5 | 0,01 | 0-100 | 41 | Serie MicroMet | 37,00 € | 29,00 € |
| 2550040 | 5 | 0,01 | 0-100 | 40 | - | 79,00 € | 65,00 € |
| 1502251 | 10 | 0,01 | 0-100 | 58 | Shock Proof | 47,00 € | 39,00 € |
| 1502252 | 25 | 0,01 | 0-100 | 58 | - | 116,00 € | 97,00 € |
| 1503259A | 50 | 0,01 | 0-100 | 88 | Asola centrale | 280,00 € | 230,00 € |
| 2550017 | 1 | 0,001 | 0-100-0 | 58 | Montato su rubini | 160,00 € | 130,00 € |
| 1502254S | 5 | 0,001 | 0-200 | 58 | - | 185,00 € | 149,00 € |

* In dotazione solo fondello piano e puntalino standard

misure espresse in mm

COMPARATORE DI PRECISIONE ALTA QUALITÀ

Serie **Mahr**



4334000

248,00 €



Made by Mahr

Protezione antiurto del movimento di misurazione.

Movimento del tastatore su gabbia a sfere, per un'elevata precisione ed un limitato errore di inversione.

Registrazione micrometrica bloccabile.

Quadrante ad alto contrasto.

Conforme alle normative DIN 879-1.

4334000

| Codice | Misura | Risoluzione | Precisione fe | Listino | Offerta |
|---------|--------|-------------|---------------|----------|-----------------|
| 4334000 | ± 50 | 1 | 1 | 268,00 € | 248,00 € |



4334000C

Offerta

303,00 €

misure espresse in µm

COMPARATORI DIGITALI "ALTA QUALITÀ"

Serie **DIGITRONIC PLUS**

Caratteristiche: AUTO ON/OFF, ON/OFF, zero, inversione direzione di conteggio, conversione mm/inch, preselezione quota, impostazione campo di tolleranza, funzione ricerca valore minimo e massimo, mantenimento quota in memoria dopo lo spegnimento. Altezza cifre display 11 mm.
Protezione IP65 per campo 13,5 mm, IP54 per campo superiore.
Fornito completo di fondello piano.



2958103

Pressione di misura ridotta (cod. 2958101).



2958101



2958011



2990013 Cavo di connessione USB e software di acquisizione dati
Prezzo promozionale **69,00 €**

RISOLUZIONE CENTESIMALE

| Codice | Misura | Precisione | Listino | Offerta |
|---------|--------|------------|----------|-----------------|
| 2958010 | 13,5 | 0,02 | 110,00 € | 83,00 € |
| 2958011 | 25 | 0,02 | 160,00 € | 131,00 € |
| 2958012 | 50 | 0,03 | 325,00 € | 270,00 € |
| 2958015 | 100 | 0,03 | 630,00 € | 512,00 € |

| ACCREDIA | Offerta |
|----------|-----------------|
| 2958010C | 138,00 € |
| 2958011C | 186,00 € |
| 2958012C | 330,00 € |
| 2958015C | 572,00 € |

misure espresse in mm

RISOLUZIONE MILLESIMALE

| Codice | Misura | Precisione | Listino | Offerta |
|---------|--------|------------|----------|-----------------|
| 2958101 | 13,5 | 0,005 | 240,00 € | 180,00 € |
| 2958102 | 25 | 0,005 | 325,00 € | 268,00 € |
| 2958103 | 50 | 0,006 | 440,00 € | 362,00 € |
| 2958115 | 100 | 0,009 | 990,00 € | 825,00 € |

| ACCREDIA | Offerta |
|----------|-----------------|
| 2958101C | 235,00 € |
| 2958102C | 323,00 € |
| 2958103C | 422,00 € |
| 2958115C | 885,00 € |

misure espresse in mm

COMPARATORI DIGITALI

Serie **DIGITRONIC**



2959010



2959011

Caratteristiche: ON/OFF, auto OFF, zero, conversione mm/inch.
Altezza cifre display 14 mm.
Fornito completo di fondelli piano e con asola.

| Codice | Misura | Risoluzione | Precisione | Listino | Offerta | ACCREDITA <small>LENTE ITALIANO DI ACCREDITAMENTO</small> | Offerta |
|---------|--------|-------------|------------|----------|-----------------|--|-----------------|
| 2959101 | 12 | 0,001 | ± 0,004 | 145,00 € | 115,00 € | 2959101C | 170,00 € |
| 2959010 | 12 | 0,01 | ± 0,02 | 110,00 € | 83,00 € | 2959010C | 138,00 € |
| 2959011 | 25 | 0,01 | ± 0,03 | 155,00 € | 131,00 € | 2959011C | 186,00 € |

misure espresse in mm

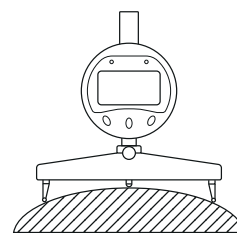
MISURATORI DIGITALI DI RAGGI

Serie **DIGITRONIC**

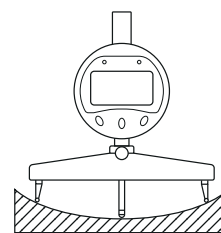
Misurazione diretta ed immediata del raggio di archi interni ed esterni, con lettura effettiva del raggio.
Strumenti compatti e di semplice utilizzo, ampiamente utilizzati in qualsiasi misura di arco circolare.



3790700



Archi esterni



Archi interni

| Codice | Misura | Risoluzione | Basi in dotazione | Listino | Offerta |
|---------|------------|-------------|---------------------|------------|-----------------|
| 3790700 | 5 - 700 | 0,005 | 10, 20, 30, 60, 100 | 458,00 € | 358,00 € |
| 3792500 | 450 - 2500 | 0,005 | 200 | 1.098,00 € | 880,00 € |

misure espresse in mm

SUPPORTI PORTA COMPARATORE

Serie **MicroMet PLUS** Con base magnetica



I modelli **Classic** e **Strato** sono stativi in grado di raggiungere qualsiasi posizione.
Sistema di fissaggio totalmente meccanico che non richiede alcuna manutenzione.
 Bloccaggio sicuro in posizione con una sola manopola e regolazione micrometrica di precisione.
 Attacco per gambo comparatore Ø 8 mm ed a coda di rondine per tastatori.
 Il modello **Strato** è realizzato in lega leggera e ricavato da un unico pezzo.
 Base magnetica con piano inferiore prismatico RUPAC.

www.rupac.com



MODELLO CLASSIC



MODELLO STRATO



MODELLI BASE

| Codice | Raggio di azione | Modello | Forza magnetica | Listino | Offerta |
|---------|------------------|---------|-----------------|----------|-----------------|
| 2005022 | 200 | Classic | 600 N | 245,00 € | 205,00 € |
| 2005001 | 288 | Classic | 600 N | 295,00 € | 246,00 € |
| 2005002 | 400 | Classic | 600 N | 328,00 € | 271,00 € |
| 2005020 | 200 | Strato | 600 N | 285,00 € | 235,00 € |
| 2005028 | 280 | Strato | 600 N | 380,00 € | 315,00 € |
| 2005026 | 125 | Base* | 300 N | 195,00 € | 165,00 € |
| 2005024 | 210 | Base | 750 N | 222,00 € | 185,00 € |

* Versione "mini"

misure espresse in mm

SUPPORTI PORTA COMPARATORE

Serie **MicroMet** Con base magnetica

Supporti porta comparatore **serie F**.

Base magnetica con piano inferiore prismatico.
 Attacco per gambo comparatore Ø 8 mm.



2001803



2001800



2001809



| Codice | Raggio di azione | Regolazione micrometrica | Forza magnetica | Listino | Offerta |
|---------|------------------|--------------------------|-----------------|----------|----------------|
| 2001800 | 150 | NO | 600 N | 34,00 € | 27,00 € |
| 2001803 | 150 | SI | 600 N | 37,00 € | 29,00 € |
| 2001809 | 320 | SI | 800 N | 105,00 € | 84,00 € |

misure espresse in mm

SUPPORTI PORTA COMPARATORE

Serie **MicroMet PLUS**

Stativi porta comparatore con tavola in acciaio speciale temprato o granito.
Foro per gambo comparatore Ø 8 mm.

2107701



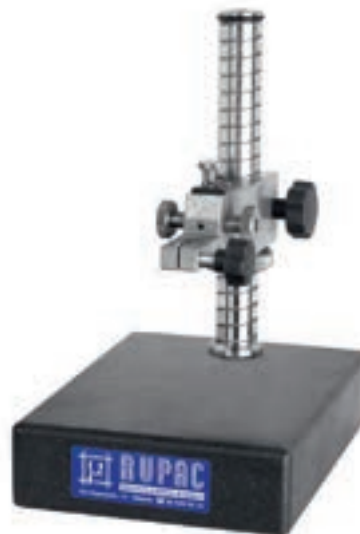
155,00 €



2107701



2001841



2003311

| Codice | Modello | Dimensioni tavola | Max altezza | Ø colonna | Lunghezza braccio | Regolazione micrometrica | Listino | Offerta |
|---------|----------|-------------------|-------------|-----------|-------------------|--------------------------|----------|----------|
| 2107701 | Basic | 70 x 70 | 150 | 22 | 85 | No | 185,00 € | 155,00 € |
| 2001841 | Standard | 160 x 160 | 160 | 30 | 100 | 8 | 325,00 € | 280,00 € |
| 2003311 | Granito | 220 x 160 | 180 | 30 | 100 | 8 | 395,00 € | 335,00 € |

misure espresse in mm

PIANI DI RISCANTO IN GRANITO

Serie **MicroMet PLUS**



1830092



228,00 €



1830132 + 1830542

PIANI DI RISCANTO

| Codice | Dimensioni | Grado | Peso | Listino | Offerta |
|---------|------------------|-------|--------|------------|----------|
| 1830092 | 630 x 400 x 70 | 0 | 53 kg | 295,00 € | 228,00 € |
| 1830132 | 1000 x 630 x 150 | 0 | 284 kg | 800,00 € | 570,00 € |
| 1830152 | 1200 x 800 x 150 | 0 | 432 kg | 1.400,00 € | 980,00 € |

misure espresse in mm

SUPPORTI PER PIANI

| Codice | Piano adatto | Cassetto | Altezza totale | Listino | Offerta |
|----------|--------------|----------|----------------|----------|----------|
| 1830501 | 630 x 400 | NO | 880 ÷ 900** | 565,00 € | 435,00 € |
| 1830541 | 1000 x 630 | NO | 880 ÷ 900** | 570,00 € | 450,00 € |
| 1830542 | 1000 x 630 | SI | 880 ÷ 900** | 735,00 € | 555,00 € |
| 1830561* | 1200 x 800 | NO | 830 ÷ 850** | 935,00 € | 722,00 € |

* Modello pesante (con struttura portante maggiorata)

misure espresse in mm

** Piano escluso

BANCO A CONTROPUNTE

Serie **MicroMet PLUS** con prismi superiori

Apparecchio e contropunte di precisione.

Coppia contropunte regolabili, con riporto in metallo duro; canotto mobile regolabile assialmente mediante leva.

Basamento in ghisa; porta comparatore/tastatore, con regolazione micrometrica, in dotazione.

Planarità $\leq 10 \mu\text{m}$.

Parallelismo degli assi $\leq 10 \mu\text{m}$.

Coassialità delle contropunte $\leq 10 \mu\text{m}$.

2003075



1.055,00 €



2003075

| Codice | Max distanza tra punte | H punte | Prismi sup. Ø pezzo | Corsa contropunte | Peso lordo | Listino | Offerta |
|---------|------------------------|---------|---------------------|-------------------|------------|------------|------------|
| 2003075 | 300 | 75 | 5 ÷ 25 | 10 | 21 kg | 1.230,00 € | 1.055,00 € |

misure espresse in mm

BANCHI A CONTROPUNTE

Serie **MicroMet PLUS**

Apparecchi in ghisa stabilizzata. Conformi alle normative DIN 876-1

Porta comparatore/tastatore, con regolazione micrometrica, in dotazione.

Coppia contropunte costituita da una contropunta con canotto fisso ed una con canotto regolabile assialmente mediante leva.

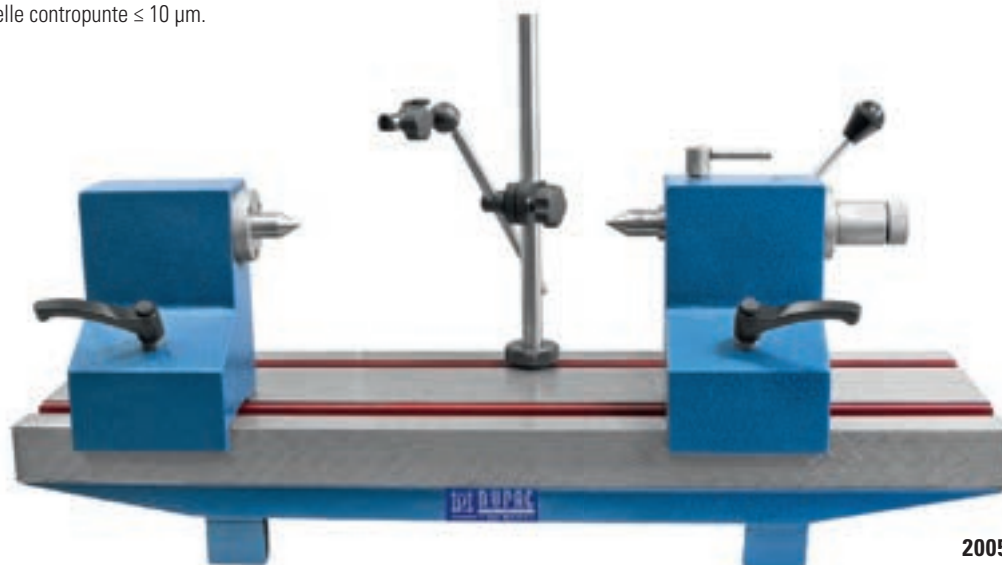
Contropunta cono MT3.

Coassialità delle contropunte $\leq 10 \mu\text{m}$.

2003012



1.370,00 €



2005017

| Codice | Max distanza tra punte | H punte | Corsa contropunte | Peso ca. | Listino | Offerta |
|---------|------------------------|---------|-------------------|----------|------------|------------|
| 2003012 | 300 | 125 | 20 | 80 Kg | 1.523,00 € | 1.370,00 € |
| 2005017 | 500 | 160 | 20 | 95 Kg | 2.035,00 € | 1.830,00 € |
| 2010017 | 1000 | 200 | 20 | 185 Kg | 3.310,00 € | 2.980,00 € |

misure espresse in mm

APPARECCHI PER CONTROLLO ECCENTRICITÀ

Serie **MicroMet PLUS**

5501010



2.365,00 €

Particolarmente adatti per il controllo anche multi quota di pezzi di piccole e medie dimensioni con comando per la rotazione manuale. Tutti i supporti porta tastatore/comparatore hanno una regolazione micrometrica che permette un preciso posizionamento e azzeramento e ruotano di 90° per consentire un rapido cambio pezzo. Tastatore e comparatore sono esclusi. Forniti completi di rullo superiore standard Ø 15,8 x 4,8 mm e coppia rulli principali inferiori standard. Precisione 5 µm. Disponibili anche in versione "GOLD" con precisione 1,5 µm.



5501010 - Base A



5508210 - Base K



5509110 - Base KK

| Codice | Modello | Tipologia base | N° supporti comparatore | N° supporti tastatore | Ø pezzo | Max Lungh. pezzo | Listino | Offerta |
|---------|---------|----------------|-------------------------|-----------------------|---------|------------------|------------|------------|
| 5501010 | A-10 | A | – | 1 | 3 ÷ 25* | 75 | 2.800,00 € | 2.365,00 € |
| 5507110 | K1-10 | K | – | 2 | 3 ÷ 25* | 100 | 3.750,00 € | 3.165,00 € |
| 5508210 | K2-10 | K | 1 | 1 | 3 ÷ 25* | 100 | 3.750,00 € | 3.165,00 € |
| 5509110 | KK1-10 | KK | – | 3 | 3 ÷ 25* | 100 | 5.150,00 € | 4.325,00 € |
| 5509210 | KK2-10 | KK | 1 | 2 | 3 ÷ 25* | 100 | 5.150,00 € | 4.325,00 € |

* Da Ø 1 mm con kit rulli "zero style" (opzionale)

misure espresse in mm

LIVELLA DIGITALE

Funzione goniometro a 360° (4x90°). Funzione inclinometro (**Zero assoluto**).
 Possibilità di azzeramento in qualsiasi posizione. Modi di calibrazione automatica e reset.
 Basi di appoggio piane con cava a "V" ed inserti magnetici.
 Display LCD con visualizzazione sempre diritta: ruotando la livella i numeri non appaiono capovolti.



5310700

| Codice | Risoluzione | Campo di misura | Listino | Offerta |
|---------|-------------|-----------------|----------|-----------------|
| 5310700 | 0,05° | 360° (4x90°) | 158,00 € | 120,00 € |

CLINOMETRO

Clinometro digitale di dimensioni compatte 51 x 51 x 32 mm, base con inserti magnetici.
 Azzeramento in qualsiasi posizione, ripetibilità $\pm 0,1^\circ$.
 Display LCD con altezza cifre 9,5 mm.



5310500

| Codice | Risoluzione | Campo di misura | Listino | Offerta |
|---------|-------------|-----------------|----------|----------------|
| 5310500 | 0,1° | $\pm 180^\circ$ | 130,00 € | 99,00 € |

LIVELLE LINEARI

Livelle lineari rettificata di alta precisione.
 Superfici di appoggio prismatiche.
 Precisione: DIN 876/1 (sensibilità 0,02 mm)
 DIN 876/2 (sensibilità 0,05 mm).



2006012

| Codice | Sensibilità x 1000 mm | Lunghezza | Listino | Offerta |
|---------|-----------------------|-----------|----------|-----------------|
| 2006012 | 0,02 | 150 | 155,00 € | 130,00 € |
| 2006013 | 0,05 | 150 | 145,00 € | 120,00 € |
| 2006017 | 0,02 | 200 | 190,00 € | 157,00 € |
| 2006018 | 0,05 | 200 | 180,00 € | 145,00 € |

misure espresse in mm

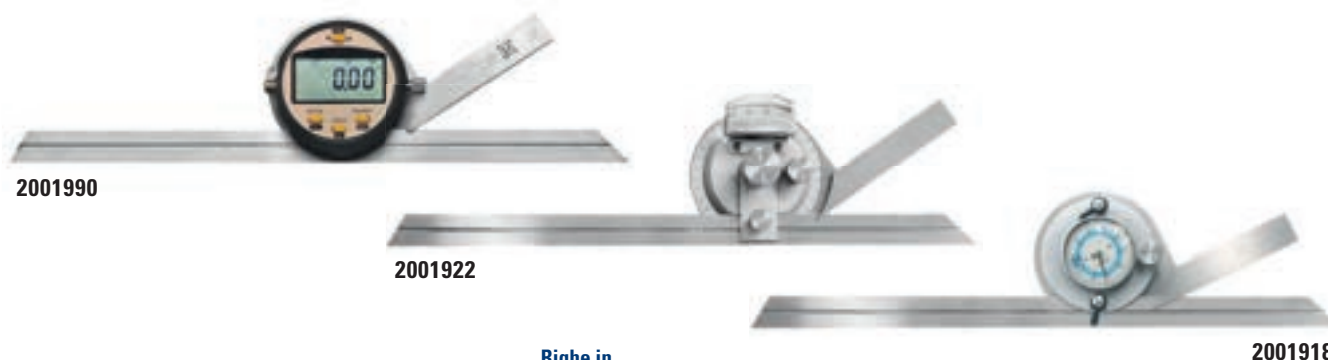
GONIOMETRI

In acciaio inossidabile temprato. Con registrazione micrometrica. Forniti con accessorio sottoquadri.
Versione analogica con lente ed esente da errore di parallasse per una lettura più precisa.
Versione digitale con funzioni ON/OFF, preset, azzeramento in qualsiasi posizione, modalità 360°/180°x2/90°x4.
Con display LCD altezza cifre 10 mm.

2001922



86,00 €



2001990

2001922

2001918

| Codice | Esecuzione | Risoluzione | Righe in dotazione | Listino | Offerta |
|---------|-----------------------|-------------|--------------------|----------|----------|
| 2001918 | Analogica ad orologio | 5' | 300 | 140,00 € | 94,00 € |
| 2001922 | Analogica con lente | 5' | 300 | 110,00 € | 86,00 € |
| 2001990 | Digitale | 1' - 1/100° | 150 - 300 | 418,00 € | 335,00 € |

misure espresse in mm

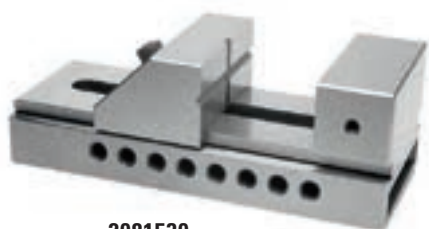
MORSE DI PRECISIONE

Serie **MicroMet**

2081510



80,00 €



2081530

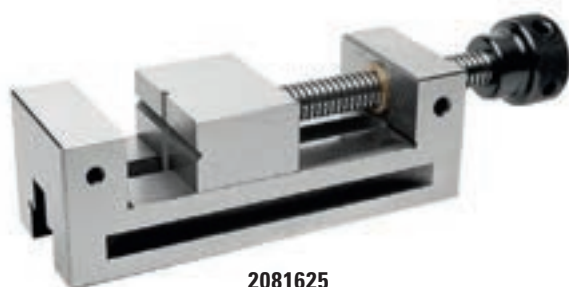
MORSE DI PRECISIONE CON CHIUSURA RAPIDA

In lega di acciaio speciale, temprato e rettificato di precisione.
Elevata precisione per rettifica, fresatura, misurazione ed elettroerosione.
Prisma nel senso orizzontale e verticale rettificato.

Errore di ortogonalità 0,005 mm/100 mm
Errore di parallelismo 0,005 mm/100 mm

| Codice | Apertura ganasce | Larghezza ganasce | Altezza ganasce | Lunghezza totale | Peso | Listino | Offerta |
|---------|------------------|-------------------|-----------------|------------------|---------|----------|----------|
| 2081510 | 20 | 25 | 9 | 65 | 0,5 kg | 105,00 € | 80,00 € |
| 2081515 | 40 | 45 | 20 | 100 | 1,2 kg | 115,00 € | 85,00 € |
| 2081530 | 100 | 73 | 35 | 190 | 4,1 kg | 190,00 € | 145,00 € |
| 2081540 | 125 | 100 | 45 | 245 | 10,0 kg | 330,00 € | 235,00 € |

misure espresse in mm



2081625

MORSE DI PRECISIONE

In lega di acciaio speciale, temprato e rettificato di precisione.
Elevata precisione per rettifica, fresatura, misurazione ed elettroerosione.
Con vite e prisma nel senso orizzontale e verticale rettificato.

Errore di ortogonalità 0,005 mm/100 mm
Errore di parallelismo 0,005 mm/100 mm

| Codice | Apertura ganasce | Larghezza ganasce | Altezza ganasce | Lunghezza totale | Peso | Listino | Offerta |
|---------|------------------|-------------------|-----------------|------------------|---------|----------|----------|
| 2081620 | 60 | 48 | 25 | 155 | 2,0 kg | 250,00 € | 180,00 € |
| 2081625 | 75 | 63 | 30 | 176 | 3,3 kg | 290,00 € | 210,00 € |
| 2081635 | 125 | 88 | 40 | 250 | 11,0 kg | 350,00 € | 265,00 € |

misure espresse in mm

AZZERATORI DI UTENSILI

Serie **MicroMet PLUS** con speciale meccanismo brevettato



AZZERATORI CON SEGNALE LUMINOSO

Azzeratori di utensili con **segnale luminoso**. Sistema brevettato con ammortizzatore anti-danneggiamento utensile.

Azzeratore codice 4403050 ideale anche per macchine utensili con componenti cuscinetti in ceramica.

Base con inserti magnetici.

Tolleranza: $\pm 0,005$ mm.



4401050 - 4401100

4403050

| Codice | Altezza | Ø contatto | Dimensioni base | Listino | Offerta |
|---------|---------|------------|-----------------|----------|-----------------|
| 4401050 | 50 | 14,5 | Ø 53 | 122,00 € | 98,00 € |
| 4403050 | 50 | 14,5 | Ø 54 | 215,00 € | 169,00 € |
| 4401100 | 100 | 17,0 | Ø 60 | 225,00 € | 178,00 € |

misure espresse in mm

AZZERATORI CON COMPARATORE

Azzeratori di utensili con **comparatore inclinato** per una più agevole lettura.

Sistema brevettato con ammortizzatore anti-danneggiamento utensile.

Dispositivo automatico di posizionamento sul punto di azzeramento.

Forza di pressione ridotta con nuova guida rettificata per garantire una maggiore affidabilità anche nell'utilizzo di utensili con diametro piccolo.

Base con piedi d'appoggio magnetici. Tolleranza: $\pm 0,005$ mm.



4400050

| Codice | Altezza | Pressione di misura | Ø contatto | Dimensioni base | Listino | Offerta |
|---------|---------|---------------------|------------|-----------------|----------|-----------------|
| 4400050 | 50 | < 4,0 N* | 17,0 | 50 x 65 | 190,00 € | 152,00 € |
| 4400100 | 100 | < 4,0 N* | 17,0 | 50 x 65 | 290,00 € | 226,00 € |

* Pressione di misura fino al punto zero

misure espresse in mm

AZZERATORI CON COMPARATORE E SEGNALE LUMINOSO

Azzeratori di utensili con **segnale luminoso e comparatore** (inclinato per cod. 4402100).

Sistema brevettato con ammortizzatore anti-danneggiamento utensile.

Dispositivo automatico di posizionamento sul punto di azzeramento.

Forza di pressione ridotta per garantire una maggiore affidabilità anche nell'utilizzo di utensili con diametro piccolo.

Base con inserti magnetici. Tolleranza: $\pm 0,005$ mm. Pressione di misura < 4,0 N fino al punto zero.



4402050

4402100

| Codice | Altezza | Ø contatto | Dimensioni base | Listino | Offerta |
|---------|---------|------------|-----------------|----------|-----------------|
| 4402050 | 50 | 19,5 | 50 x 65 | 285,00 € | 225,00 € |
| 4402100 | 100 | 20,0 | Ø 80 | 390,00 € | 310,00 € |

misure espresse in mm

TRUSCHINI DIGITALI

Con rapporto di prova



2347300

445,00 €

Funzioni ON/OFF, origine, preselezione quota, misurazione assoluta/incrementale e conversione mm/inch.
 Attacco porta comparatore incluso in dotazione per i modelli ad 1 colonna.
 Disponibile nuova serie **DIGITRONIC PLUS** con **display inclinato**, protezione IP65 e uscita dati USB.



DIGITRONIC PLUS

2347300



DIGITRONIC

2348300

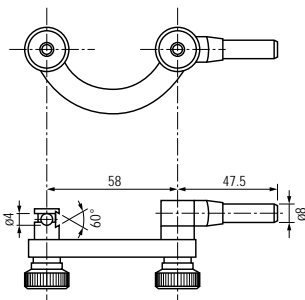


DIGITRONIC

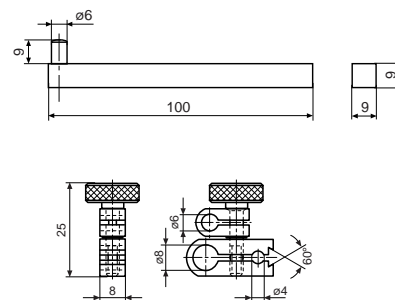
2349300

| Codice | Campo di misura | Risoluzione | Versione | H cifre | Protezione | Uscita dati | Listino | Offerta |
|---------|-----------------|-------------|-----------|---------|------------|-------------|----------|----------|
| 2347300 | 0-300 | 0,01 | 1 colonna | 14 | IP65 | USB | 575,00 € | 445,00 € |
| 2347600 | 0-600 | 0,01 | 1 colonna | 14 | IP65 | USB | 850,00 € | 695,00 € |
| 2348300 | 0-300 | 0,01 | 1 colonna | 11 | IP40 | - | 530,00 € | 379,00 € |
| 2348500 | 0-500 | 0,01 | 1 colonna | 11 | IP40 | - | 790,00 € | 588,00 € |
| 2349300 | 0-300 | 0,01 | 2 colonne | 8 | IP40 | - | 615,00 € | 456,00 € |
| 2349600 | 0-600 | 0,01 | 2 colonne | 8 | IP40 | - | 925,00 € | 695,00 € |

misure espresse in mm



2349999 Supporto di centraggio per tastatore.
 Compatibile con modelli ad 1 colonna.
 Prezzo promozionale **15,00 €**



2341311 Attacco per comparatore o tastatore.
 Compatibile con modelli a 2 colonne.
 Prezzo promozionale **22,00 €**

MISURATORI DI ALTEZZE DIGITALI

Serie **DIGITRONIC PLUS** MaXima



**2 ANNI
DI GARANZIA***

* solo stipulando contratto di manutenzione annuale



5332700 MaXima 700

| | |
|-----------------------------|--|
| CODICE: | 5332700 |
| Modello: | MaXima 700 |
| Campo di misura: | 0-700 mm (315-1015 mm) |
| Incertezza di misura*: | (2 + L / 400) µm |
| Risoluzione: | 10 / 5 / 1 / 0,5 µm |
| Errore ortogonalità: | < 6 µm (con kit Magnascan) |
| Ripetibilità*: | ± 1 µm (sul piano) |
| Pressione di misura: | 1 N ± 0,2 N |
| Tastatore in dotazione: | in rubino, Ø 6 x 48 mm |
| Modalità di misura: | 2D |
| Sostentamento pneumatico: | SI |
| Peso: | 27 kg |
| PREZZO PROMOZIONALE: | 4.820,00 € (Listino 5.600,00 €) |
| PROMOZIONE KIT A: | 5.745,00 € |
| PROMOZIONE KIT B: | 6.360,00 € |

* Con tastatore standard in dotazione e temperatura costante 20°C ± 0,5°C

Kit A comprende: altimetro + software trasmissione dati + piano in granito **1000 x 630 mm** grado 0 + supporto + kit di pulizia piano.

Kit B comprende: altimetro + software trasmissione dati + piano in granito **1200 x 800 mm** grado 0 + supporto + kit di pulizia piano.

KIT "MAGNASCAN"

Per controllo ortogonalità, comprensivo di:

- Tastatore induttivo
 - Corsa 4 mm
 - Risoluzione 0,5 µm
- Supporto per tastatore

Codice **5339990**

Prezzo Promozionale **560,00 €**

Listino 600,00 €



Costo per installazione ed istruzione all'uso non compreso

MISURATORI DI ALTEZZE DIGITALI

Serie **DIGITRONIC PLUS** ProXima



5330450



3.450,00 €

**2 ANNI
DI GARANZIA***

* solo stipulando contratto di manutenzione annuale



5330700 ProXima 700



5330450 ProXima 450

| CODICE: | 5330700 | 5330450 |
|-----------------------------|--|--|
| Modello: | ProXima 700 | ProXima 450 |
| Campo di misura: | 0-700 mm (315-1015 mm) | 0-450 mm (315-765 mm) |
| Incertezza di misura*: | (2,5 + L / 300) µm | (2,5 + L / 300) µm |
| Risoluzione: | 10 / 5 / 1 / 0,5 µm | 10 / 5 / 1 / 0,5 µm |
| Errore ortogonalità: | < 10 µm (con kit Magnascan) | < 6,5 µm (con kit Magnascan) |
| Ripetibilità*: | ± 2 µm (sul piano) | ± 2 µm (sul piano) |
| Pressione di misura: | 1,2 N ± 0,2 N | 1,2 N ± 0,2 N |
| Tastatore in dotazione: | Ø 6 x 48 mm | Ø 6 x 48 mm |
| Modalità di misura: | 1D | 1D |
| Sostentamento pneumatico: | SI | SI |
| Peso: | 27 kg | 23 kg |
| PREZZO PROMOZIONALE: | 3.880,00 € (Listino 4.650,00 €) | 3.450,00 € (Listino 4.200,00 €) |
| PROMOZIONE KIT A: | 4.805,00 € | 4.375,00 € |
| PROMOZIONE KIT B: | 5.420,00 € | 4.990,00 € |

Kit A comprende: altimetro + software trasmissione dati + piano in granito **1000 x 630 mm** grado 0 + supporto + kit di pulizia piano.

Kit B comprende: altimetro + software trasmissione dati + piano in granito **1200 x 800 mm** grado 0 + supporto + kit di pulizia piano.

SET "TASTATORE UNIVERSALE":

- Corpo base
- Tastatore a scarpetta 0,6 mm
- Tastatore a stilo/punta Ø = 1,2 mm
- Tastatore a cono Ø = 1-8 mm
- Tastatore a sfera Ø = 3 mm
- Tastatore a sfera Ø = 2 mm
- Tastatore a sfera Ø = 1 mm
- Prolunga 20 mm

Codice **7025041**
 Prezzo Promozionale **515,00 €**
 Listino 595,00 €

Esempi di utilizzo



Costo per installazione ed istruzione all'uso non compreso

RUGOSIMETRO TASCABILE

Doppio display LCD



**2 ANNI
DI GARANZIA***

* solo previa registrazione su
www.rupac.com

4803105



1.175,00 €

Nuovo rugosimetro "tascabile" con design ergonomico costruito con avanzata tecnologia a microprocessore per controlli rapidi e precisi. Progettato per misurazioni su superfici esterne, è ideale anche a bordo macchina o per verifiche all'esterno dell'azienda.

Dotato di doppio display LCD luminoso per una comoda lettura delle rilevazioni anche dall'alto. Tastatore incorporato e protetto da una copertura scorrevole per evitare danni accidentali. Fornito in una pratica valigetta completo di campione di rugosità e caricabatterie.

DATI TECNICI

| | |
|------------------|-------------------------------------|
| Parametri: | Ra, Rz |
| Risoluzione max: | 0,01 µm |
| Campo di misura: | Ra 0,05 - 6,5 µm Rz 0,10 - 50 µm |
| Lunghezza corsa: | 6 mm |
| Cut Off: | 0,25 - 0,8 - 2,5 mm |
| Tastatore: | Piezoelettrico |
| Uscita dati: | No |
| Filtri: | RC analogico |
| Batterie: | Li-ion |
| Dimensioni: | 125 x 73 x 26 mm |
| Peso: | 200 g |



Display per visione dall'alto



4803105

| Codice | Descrizione | Listino | Offerta |
|---------|---|------------|-------------------|
| 4803105 | Rugosimetro TR-3100 | 1.530,00 € | 1.175,00 € |
| CERT | Certificato ACCREDIA per campione di rugosità | 200,00 € | 165,00 € |

RUGOSIMETRO CON TASTATORE ORIENTABILE



VIDEO

**2 ANNI
DI GARANZIA***

* solo previa registrazione su
www.rupac.com

4803151



1.350,00 €

Rugosimetro estremamente versatile, di semplice funzionamento ed ingombro ridotto. Ideale per misurazioni di ogni tipo, anche in posizione verticale.

Tastatore orientabile in 4 differenti posizioni rispetto all'asse di misura: 0° - 90° - 180° - 270°.

Disponibili tastatori speciali per cave, per fori piccoli Ø 4,5 mm e per superfici sottili.

Base d'appoggio con guide a "V".

Fornito in una pratica valigetta completo di campione di rugosità e batteria 9V.

DATI TECNICI

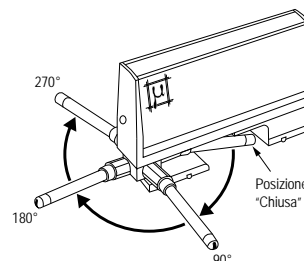
| | |
|-------------------------|--|
| Parametri: | Ra, Rz |
| Risoluzione max: | 0,01 µm |
| Campo di misura: | Ra 0,03 - 6,35 µm Rz 0,20 - 25,3 µm |
| Cut Off: | 0,25 - 0,8 - 2,5 mm |
| Moltiplicatore Cut Off: | x1, x3, x5 |
| Tastatore: | Piezoelettrico |
| Uscita dati: | No |
| Filtri: | ANSI 2RC |
| Batterie: | Standard 9V (consigliate batterie "uso professionale") |
| Dimensioni tastatore: | Ø 7 mm x L 45 mm (tastatore standard) |
| Dimensioni: | 148 x 83 x 33 mm |
| Peso: | 450 g |

4803151



4803127

| Codice | Descrizione | Listino | Offerta |
|---------|--|------------|-------------------|
| 4803151 | Rugosimetro R-130 | 1.650,00 € | 1.350,00 € |
| 4803127 | Supporto con regolazione micrometrica in altezza | 455,00 € | 390,00 € |
| CERT | Certificato ACCREDIA per campione di rugosità | 200,00 € | 165,00 € |



RUGOSIMETRO DIGITALE GRAFICO



* solo previa registrazione su www.rupac.com



Il rugosimetro TR-3200, grazie al suo ampio display LCD grafico incorporato, è in grado di visualizzare tutti i parametri numerici, il profilo di rugosità e la curva grafica portante.

Strumento di grande versatilità, grazie al programma di analisi di rugosità in dotazione ed alla possibilità di utilizzo con stativo di precisione, riesce a garantire prestazioni molto elevate.

Completano l'offerta la gamma di tastatori speciali per cave, fori piccoli e per superfici concave e convesse, nonché prolunghe per tastatori anche con rinvio a 90°.

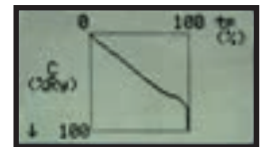
Facile posizionamento del tastatore anche su pezzi difficili grazie alla funzione grafica "posizione tastatore".

Fornito in una pratica valigetta con campione di rugosità, pattino di appoggio anteriore per il tastatore, piedini posteriori regolabili in altezza, adattatore universale Ø 8 mm per il montaggio su stativi o truschini, cavo RS232 e caricabatterie.

IN OMAGGIO SOFTWARE DI ANALISI RUGOSITÀ



4803200



Curva grafica portante



Profilo rugosità

| Codice | Descrizione | Listino | Offerta |
|---------|--|------------|------------|
| 4803200 | Rugosimetro TR-3200 | 2.250,00 € | 1.790,00 € |
| R-KIT | Rugosimetro TR-3200 + stativo con base in alluminio anodizzato 330 x 180 mm, colonna laterale 300 mm (5003300) | 2.850,00 € | 2.200,00 € |
| CERT | Certificato ACCREDIA per campione di rugosità | 200,00 € | 165,00 € |

DATI TECNICI

| | |
|-------------------------|--|
| Parametri: | 13 parametri di rugosità (R), oltre che curva grafica portante e profilo di rugosità |
| Risoluzione max: | 0,001 μm |
| Campo di misura: | Ra, Rq 0,005 - 40 μm |
| Campo di lavoro (Z): | ± 80 μm, ± 40 μm, ± 20 μm, auto |
| Cut Off: | 0,25 - 0,8 - 2,5 mm |
| Moltiplicatore Cut Off: | x1, x2, x3, x4, x5 |
| Tastatore: | Induttivo |
| Uscita dati: | RS232 |
| Filtri: | RC, PC-RC, Gauss, D-P |
| Batterie: | Li-ion ad elevata durata |
| Dimensioni tastatore: | Ø 4,2 x L 24 mm (tastatore standard) |

OFFERTA SPECIALE R-KIT

5003300 + 4803200



STATIVI DI PRECISIONE

Modelli con attacco basculante per rilevamenti di precisione in condizioni complesse, fino a piano zero. Possibilità di misurazione in posizione verticale.

| Codice | Descrizione | Listino | Offerta |
|---------|---|------------|------------|
| 5003301 | Stativo con base in granito 400 x 250 mm, colonna laterale 300 mm | 890,00 € | 750,00 € * |
| 5003303 | Stativo con base in granito 400 x 400 mm, colonna centrale 500 mm | 1.190,00 € | 980,00 € * |

* Prezzo promozionale valido solo per acquisto in abbinamento al codice 4803200

Costo per installazione ed istruzione all'uso non compreso

RUGOSIMETRO TOUCH SCREEN

Unità avanzamento separata



UTENSILERIE
CORAG



**2 ANNI
DI GARANZIA***

* solo previa registrazione su
www.rupac.com

4803221



2.595,00 €

Rugosimetro di ultima generazione con unità di avanzamento separata per una maggiore flessibilità di utilizzo.

Tutte le informazioni dei parametri, **profilo rugosità** e **curva grafica portante** sono visibili sul grande display touch screen a colori da 3,5".

Collegato a PC/Tablet grazie al **software di analisi rugosità**, diventa uno strumento ancora più performante, **consentendo l'analisi dell'ondularità (W)**.



4803221

DATI TECNICI

| | |
|-------------------------|--|
| Parametri: | 25 parametri rugosità (R), 16 parametri profilo (P), 21 parametri ondularità (W) |
| Risoluzione max: | 0,001 µm |
| Campo di misura: | Ra, Rq 0,005 - 40 µm |
| Campo di lavoro (Z): | ± 200 µm, ± 50 µm, auto |
| Cut Off: | 0,08 - 0,25 - 0,8 - 2,5 mm |
| Moltiplicatore Cut Off: | x1, x2, x3, x4, x5 |
| Tastatore: | Induttivo |
| Uscita dati: | USB |
| Filtri: | RC, PC-RC, Gauss, ISO13565, Spline, Motif |
| Batterie: | Li-ion ad elevata durata |
| Dimensioni tastatore: | Ø 4,2 x L 24 mm (tastatore standard) |

| Codice | Descrizione | Listino | Offerta |
|----------|---|------------|-------------------|
| 4803221 | Rugosimetro TR-3221 | 3.250,00 € | 2.595,00 € |
| 4803221S | Rugosimetro TR-3221 + Software di analisi "DataView Time 3R" | 3.750,00 € | 2.745,00 € |
| 5003301A | Supporto con colonna e base in granito 400 x 250 mm, con regolazione micrometrica di precisione | 960,00 € | 815,00 € * |
| CERT | Certificato ACCREDIA per campione di rugosità | 200,00 € | 165,00 € |

* Prezzo promozionale valido solo per acquisto in abbinamento al codice 4803221

Costo per installazione ed istruzione all'uso non compreso

RUGOSIMETRO UNIVERSALE



**2 ANNI
DI GARANZIA***

* solo previa registrazione su
www.rupac.com



5001070



6.250,00 €

Rugosimetro **Swiss made** estremamente preciso, anche su rugosità molto basse.

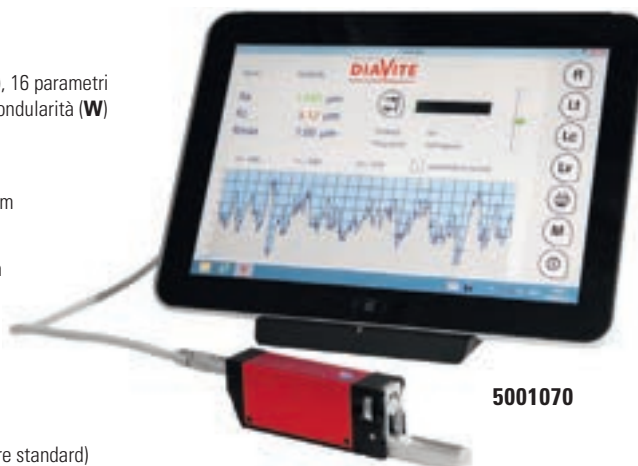
I modelli DH-8 sono composti da unità di avanzamento compatta e flessibile, da un'interfaccia di collegamento e dal software DiaSoft®.

Controllo remoto da dispositivi Windows® tramite app che, con l'aiuto di un'interfaccia semplice ed intuitiva, offre un supporto molto avanzato.

Strumento adatto anche ad un impiego di alto livello, grazie alla **vastissima gamma di tastatori speciali** realizzabili anche su richiesta specifica.

DATI TECNICI

| | |
|-------------------------|--|
| Parametri: | 25 parametri rugosità (R), 16 parametri profilo (P), 21 parametri ondularità (W) |
| Risoluzione max: | 0,001 µm |
| Campo di misura: | Ra, Rq 0 ÷ 20 µm altri parametri 0 ÷ 350 µm |
| Campo di lavoro (Z): | ± 200 µm |
| Cut Off: | 0,08 - 0,25 - 0,8 - 2,5 mm |
| Moltiplicatore Cut Off: | x1, x3, x5 |
| Tastatore: | Induttivo |
| Uscita dati: | USB |
| Filtri: | RC, PC-RC, Gauss, D-P |
| Batterie: | Alimentazione USB |
| Dimensioni tastatore: | Ø 4,2 x L 27 mm (tastatore standard) |



5001070

TASTATORI SPECIALI

Disponibili anche su disegno



| Codice | Descrizione | Listino | Offerta |
|----------|---|------------|-------------------|
| 5001070 | Rugosimetro DH-8 Versione VHF - APP (PC / Tablet escluso) | 7.350,00 € | 6.250,00 € |
| 5003301S | Supporto con colonna e base in granito 400 x 250 mm, regolazione micrometrica | 1.250,00 € | 1.060,00 € |
| CERT | Certificato ACCREDIA per campione di rugosità | 200,00 € | 165,00 € |

Costo per installazione ed istruzione all'uso non compreso

PROFILOMETRI MOTORIZZATI CNC



**NUOVI
MODELLI**

**2 ANNI
DI GARANZIA***

* solo stipulando contratto di manutenzione annuale

7005718



14.150,00 €

Sistemi automatici per il controllo del profilo, semplici da usare e veloci nelle misurazioni.

La struttura del basamento e della colonna è realizzata in granito, garantendo eccezionale stabilità di misura e precisioni da laboratorio.

Gli assi sono motorizzati ed il posizionamento degli stessi avviene tramite joystick o tramite software.

La forza applicata durante la misurazione è controllabile via software prima di iniziare la misura.

Gli strumenti sono dotati di tutti i sistemi di sicurezza per evitare collisioni.

Disponibile un'ampia gamma di tastatori.

DATI TECNICI

| | SJ5760 | SJ5718 |
|-----------------------|--------------------------------------|------------------------------------|
| Campo di misura (X): | 200 mm | 100 mm |
| Campo di misura (Z): | 450 mm | 300 mm |
| Campo di misura (Z1): | 50 mm | 50 mm |
| Forza di misura (Z): | 10-150 mN | 30 mN |
| MPE (X): | $\pm (0,6 + 1,5L / 100) \mu\text{m}$ | $\pm (0,6 + 2L / 100) \mu\text{m}$ |
| MPE (Z1): | $\pm (0,6 + 5H / 100) \mu\text{m}$ | $\pm (0,6 + 5H / 100) \mu\text{m}$ |
| Risoluzione (X): | 0,1 μm | 0,1 μm |
| Risoluzione (Z1): | 0,1 μm | 0,1 μm |



7005760

SOFTWARE DI MISURA

Procedura di calibrazione automatica
 Importazione profilo e tolleranze da CAD
 Comparazione con profili CAD
 Sistema operativo Windows®
 Filtri 2RC, Gauss e fase zero



7005801 - Tavola di posizionamento

Piano d'appoggio 160x160 mm.
 Regolazione micrometrica asse Y = 12 mm.
 Rotazione 360° con regolazione fine 15°.
 Basculante su asse $\beta \pm 15^\circ$.



7005718

| Codice | Descrizione | Listino | Offerta |
|----------------|--------------------------------------|-------------|--------------------|
| 7005718 | Profilometro SJ5718 + PC Workstation | 19.200,00 € | 14.150,00 € |
| 7005760 | Set Completo Profilometro SJ5760 * | 30.265,00 € | 23.450,00 € |

* COMPOSIZIONE SET:

| | | |
|-----------------|--------------------------------------|-------------|
| 7005760N | Profilometro SJ5760 + PC Workstation | 24.850,00 € |
| 7005801 | Tavola di posizionamento | 3.700,00 € |
| 7005802 | Campione geometrico | 575,00 € |
| 7005803 | Joystick per movimentazione assi | 850,00 € |
| 2081625 | Morsa di precisione | 290,00 € |

Costo per installazione ed istruzione all'uso non compreso

RIGHE E VISUALIZZATORI PER MACCHINE UTENSILI

KIT Visualizzatore universale + Righe risoluzione 0,005 mm



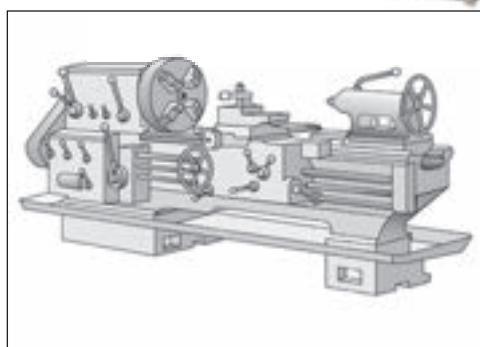
KIT RIGHE E VISUALIZZATORI PER MACCHINE UTENSILI A 2 / 3 ASSI

- Visualizzatore digitale EL nella versione a 2 o 3 assi.
- Righe con lunghezza massima di 2.000 mm per asse (per misure superiori, fino a 12.000 mm, richiedere quotazioni)
- Forature di fissaggio fodero e trasduttore, compatibili con standard universale in commercio.



Funzioni:

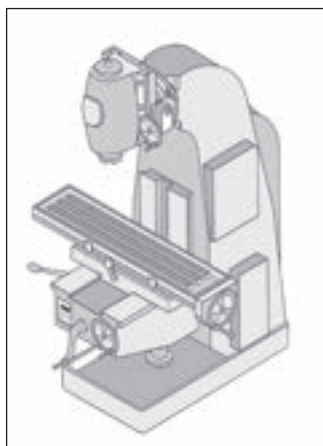
- Visualizzazione lineare
- Visualizzazione angolare
- Preselezione quota
- Conversione lettura mm/inch
- Segnalazione di avvicinamento allo zero
- Lettura assoluta o incrementale
- Funzione raggio/diametro
- Compensazione errore lineare e a segmenti
- Ricerca centro del pezzo
- Selezione direzione di conteggio
- Azzeramento in qualsiasi posizione
- Azzeramento rapido su tutti i 2/3 assi
- Funzione calcolatrice
- 1.000 blocchi memoria
- Backup memoria
- Autodiagnosi
- **Funzioni specifiche per tornio**
- **Funzioni specifiche per fresatrice**



Funzioni specifiche per tornio:

- Posizione utensile
- Funzione conicità
- Somma conteggio assi*
- Lavorazione smusso (funzione vettoriale)*
- Memorizzazione utensili, 6 memorie*

*solo versione a 3 assi



Funzioni specifiche per fresatrice:

- Funzione dimezzamento quota
- Calcolo coordinate corona circolare
- Funzione angolare per fori
- Lavorazione fori in linea
- Funzione lavorazione su arco
- Coordinate polari
- Memorizzazione utensili, 6 memorie*

*solo versione a 3 assi

| CODICE RIGHE | LUNGHEZZA UTILE (mm) |
|--------------|----------------------|
|--------------|----------------------|

| | |
|---------|-------|
| 4900120 | 120 |
| 4900170 | 170 |
| 4900220 | 220 |
| 4900270 | 270 |
| 4900320 | 320 |
| 4900370 | 370 |
| 4900420 | 420 |
| 4900470 | 470 |
| 4900520 | 520 |
| 4900620 | 620 |
| 4900720 | 720 |
| 4900820 | 820 |
| 4900920 | 920 |
| 4901020 | 1.020 |
| 4901120 | 1.120 |
| 4901240 | 1.240 |
| 4901340 | 1.340 |
| 4901440 | 1.440 |
| 4901540 | 1.540 |
| 4901740 | 1.700 |
| 4902040 | 2.000 |

OFFERTA KIT

| Codice visualizzatore | Descrizione | Versione | N° righe | Offerta "KIT" |
|-----------------------|-----------------|------------|----------|---------------------------|
| 4912010 | EL 302 - 2 Assi | Universale | 2 | 630,00 € + 0,28 € per mm* |
| 4913010 | EL 303 - 3 Assi | Universale | 3 | 830,00 € + 0,28 € per mm* |

ESEMPIO

Visualizzatore 2 Assi

4912010 = 630,00 €

+ Riga 270 mm

4900270 = 75,60 € (270 mm x 0,28 €)

+ Riga 620 mm

4900620 = 173,60 € (620 mm x 0,28 €)

TOTALE KIT = 879,20 €

NELL'ORDINE, SPECIFICARE I CODICI DEL VISUALIZZATORE E DELLE RIGHE

* Viene considerata la somma della lunghezza utile delle righe utilizzate

MISURATORI DI STRATI "MINITEST 700"

Serie **DIGITRONIC PLUS**



3043723



1.450,00 €

Apparecchi portatili, con sonda incorporata (725) e con sonda esterna (735) per la misurazione non distruttiva di riporti non ferrosi come cromo, zinco, vernici, smalti, plastiche, ecc. (escluso nichel) su materiali **ferrosi e non ferrosi** (metalli magnetici ed amagnetici).

Modelli basati sulla tecnologia digitale "SIDSP®".

Letture su grande display LCD da 2".

Altezza caratteri 13 mm.

Indicatore acusto-visivo delle tolleranze.

Calcolo dei valori statistici.

Uscita dati: USB e Bluetooth.

Forniti con set per la taratura.

MINI SONDA F0.5M-0



Ideale per microcomponentistica tipo viti, ingranaggi, boccole, valvole ecc...



3043723



3043735

| CODICE: | 3043723 | 3043705 | 3043735 |
|-----------------------------|--|--|--|
| Modello: | Minitest 725-F2 | Minitest 735 F0.5M-0 | Minitest 735-FN5 |
| Sonda: | Incorporata | Esterna | Esterna |
| Materiale base: | Ferroso | Ferroso | Ferroso / Non Ferroso |
| Campo di misura: | 0 - 2.000 µm | 0 - 500 µm | (F) 0 - 5.000 µm / (N) 0 - 2.500 µm |
| Risoluzione minima: | 0,1 µm | 0,05 µm | 0,1 µm |
| Precisione: | ± 1,5 µm + 0,75% della lettura | ± 0,5 µm + 0,75% della lettura | ± 1,5 µm + 0,75% della lettura |
| Spessore minimo base: | 0,5 mm | 0,3 mm | (F) 0,5 mm / (N) 0,04 mm |
| Minimo raggio di curvatura: | Convesso 1,5 mm / Concavo 10 mm | Convesso 1,5 mm / Concavo 6 mm | Convesso 1,5 mm / Concavo 10 mm |
| Minima area di misura: | Ø 10 mm | Ø 3 mm | Ø 10 mm |
| PREZZO PROMOZIONALE: | 1.450,00 € (Listino 1.700,00 €) | 1.955,00 € (Listino 2.350,00 €) | 1.900,00 € (Listino 2.350,00 €) |

MISURATORE DI STRATI "STRATOTEST"

Serie **BlueLine** per basi Ferrose e Non Ferrose

Apparecchio portatile, con sonda incorporata, per la misurazione non distruttiva di riporti non ferrosi come cromo, zinco, vernici, smalti, plastiche, ecc. (escluso nichel) su materiali **base di tipo ferroso** (magnetici) e **non ferroso** (amagnetici). Dimensioni molto compatte. Lettura su grande display LCD, altezza caratteri 14 mm. Fornito completo di set per taratura.

DATI TECNICI

| | |
|-----------------------------|-------------------------------|
| Campo di misura: | 0 - 1.700 µm |
| Risoluzione minima: | 0,1 µm |
| Precisione: | ± (2 µm + 2,5% della lettura) |
| Spessore minimo base: | (F) 0,2 mm / (N) 0,05 mm |
| Minima area di misura: | 25 x 25 mm |
| Minimo raggio di curvatura: | convesso 5 mm / concavo 30 mm |
| Alimentazione: | batterie 1,5 V AAA (2 pz.) |

3002111



339,00 €



3002111

| Codice | Descrizione | Listino | Offerta |
|---------|------------------|----------|----------|
| 3002111 | Stratotest FN1.7 | 420,00 € | 339,00 € |

MISURATORE DI SPESSORI AD ULTRASUONI

Serie **BlueLine**



**2 ANNI
DI GARANZIA***

* solo previa registrazione su
www.rupac.com

3045190



745,00 €

Il modello **Ultrascan** è uno strumento portatile per la misura dello spessore di acciaio, alluminio, rame, ecc. (eccetto ghisa) e leghe non metalliche come vetro, ceramica, plastiche, ecc. Dispone di ampio campo di misura sia in modalità standard (P-E) che in modalità eco-eco (E-E), che **consente di effettuare letture escludendo un riporto superficiale**.

DATI TECNICI

| | |
|---------------------|--|
| Campo di misura: | 0,65 - 600 mm (P-E) 3 - 60 mm (E-E) |
| Risoluzione minima: | 0,01 mm |
| Precisione: | ± (0,05 + 0,5% della misura) |
| Funzioni: | Standard, scansione |
| Memoria: | 20 gruppi x 100 misure |
| Dimensioni sonda: | Ø 13 mm |
| Alimentazione: | batterie 1,5 V AA (2 pz.) |

| Codice | Modello | Campo di misura | Listino | Offerta |
|---------|-----------|-----------------|------------|-----------------|
| 3045190 | Ultrascan | 0,65 ÷ 600 | 1.180,00 € | 745,00 € |

misure espresse in mm



3045190

BILANCE DI PRECISIONE

Serie **DIGITRONIC PLUS**



**2 ANNI
DI GARANZIA***

* solo previa registrazione su
www.rupac.com

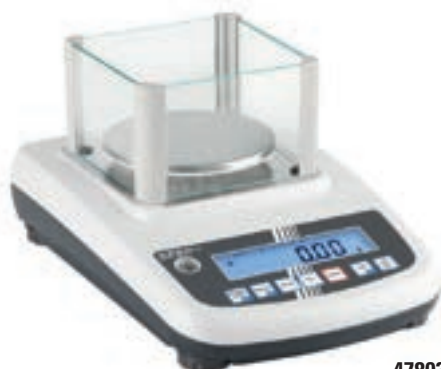
4780605



450,00 €

MODELLI PFB

Modelli per uso professionale. Estrema facilità d'uso. Tutte le funzioni principali hanno un tasto dedicato. Dimensioni compatte. Barra luminosa di indicazione capacità di pesata rimanente. Gabbiotta antivento (158 x 143 x 64 mm), di serie per modelli con piatto di pesata A e B, con coperchio rimovibile con apertura per pipettare.



4780301



4780605

| Codice | Portata [max] | Divisione | Riproducibilità | Linearità | Tipo piatto | Dimensione piatto pesata | Listino | Offerta |
|---------|---------------|-----------|-----------------|-----------|-------------|--------------------------|----------|-----------------|
| 4780201 | 200 | 0,001 | 0,002 | ± 0,005 | A | Ø 80 mm | 625,00 € | 530,00 € |
| 4780301 | 2000 | 0,01 | 0,02 | ± 0,05 | B | Ø 120 mm | 560,00 € | 475,00 € |
| 4780605 | 6000 | 0,05 | 0,05 | ± 0,15 | C | 155 x 145 mm | 530,00 € | 450,00 € |

misure espresse in g

Fornibili a richiesta con certificato



BILANCE CONTAPEZZI

Serie **DIGITRONIC PLUS**



**2 ANNI
DI GARANZIA***

* solo previa registrazione su
www.rupac.com

4710601



395,00 €

Modelli per uso professionale con tre display retroilluminati LCD, altezza cifre 20 mm, per visualizzare peso di campionatura, peso totale e numero pezzi. Funzione "Pre-Tare" per la sottrazione del peso del contenitore.
Segnale acustico al raggiungimento della quantità/peso programmato.
Conteggio preciso: con l'ottimizzazione automatica del riferimento rende sempre più preciso il valore medio del peso unitario.
Struttura antisporcio. Batterie ricaricabili opzionali.

MODELLI CPB

Modelli base per uso professionale, risoluzione di conteggio fino a 60.000 pezzi.
Dimensioni piatto di pesata 295 x 225 mm.

| Codice | Portata [max] | Divisione | Peso minimo pezzo | Listino | Offerta |
|---------|---------------|-----------|-------------------|----------|-----------------|
| 4710601 | 6 kg | 0,1 g | 1,0 g | 465,00 € | 395,00 € |
| 4711502 | 15 kg | 0,2 g | 2,5 g | 465,00 € | 395,00 € |
| 4713005 | 30 kg | 0,5 g | 5,0 g | 465,00 € | 395,00 € |

Fornibili a richiesta con certificato



4710601

MODELLI CFS

Modelli professionali con possibilità di memorizzare il peso pezzo fino a 100 articoli, seconda interfaccia per bilancia esterna.
Risoluzione di conteggio fino a 75.000 pezzi.
Dimensioni piatto di pesata 300 x 225 mm.

| Codice | Portata [max] | Divisione | Peso minimo pezzo | Listino | Offerta |
|---------|---------------|-----------|-------------------|----------|-----------------|
| 4720601 | 6 kg | 0,1 g | 1,0 g | 555,00 € | 470,00 € |
| 4721502 | 15 kg | 0,2 g | 2,0 g | 555,00 € | 470,00 € |
| 4723005 | 30 kg | 0,5 g | 5,0 g | 555,00 € | 470,00 € |

Fornibili a richiesta con certificato



4720601

MODELLI CCS

Questo sistema di conteggio ad alta precisione può essere utilizzato al posto di una gran parte di bilance contapezzi.
Conteggio di grandi quantità di pezzi piccoli, fino ad un massimo di 1.500.000 pezzi.
Bilancia di riferimento codice 4720601 (in dotazione). Con piattaforma in acciaio inox, sottostruttura in acciaio verniciato.

| Codice | Portata [max] | Divisione | Dimensione piatto pesata (mm) | Codice bilancia di riferimento | Portata [max] | Peso minimo pezzo | Listino | Offerta |
|---------|---------------|-----------|-------------------------------|--------------------------------|---------------|-------------------|------------|-------------------|
| 4750601 | 60 kg | 2,0 g | 400 x 300 x 128 | 4720601 | 6 kg | 1,0 g | 1.330,00 € | 1.130,00 € |
| 4751501 | 150 kg | 5,0 g | 500 x 400 x 137 | 4720601 | 6 kg | 1,0 g | 1.395,00 € | 1.185,00 € |

Fornibili a richiesta con certificato



4750601

DINAMOMETRI SERIE "FL"

Serie **DIGITRONIC PLUS**



**2 ANNI
DI GARANZIA***

4801310



615,00 €

Tutti i modelli della serie FL possono lavorare, mediante la cella di carico integrata, in compressione e in trazione. Il display grafico reversibile fornisce il rilevamento continuo del carico applicato ed il blocco del picco massimo. Impostazione tolleranze con memoria 500 misurazioni. Unità di misura: N / kgf / Lbf / Oz. Precisione: 0,2% della scala di lavoro.

**UTENSILERIE
CORAG**

* solo previa registrazione su
www.rupac.com

| Codice | Modello | Campo di misura | Risoluzione | Listino | Offerta |
|----------|---------|-----------------|-------------|----------|----------|
| 4801310 | FL-10 | 0-10 | 0,005 | 725,00 € | 615,00 € |
| 4801315 | FL-20 | 0-25 | 0,01 | 725,00 € | 615,00 € |
| 4801320 | FL-50 | 0-50 | 0,02 | 725,00 € | 615,00 € |
| 4801325 | FL-100 | 0-100 | 0,05 | 725,00 € | 615,00 € |
| 4801330 | FL-200 | 0-250 | 0,1 | 725,00 € | 615,00 € |
| 4801335 | FL-500 | 0-500 | 0,2 | 725,00 € | 615,00 € |
| 4801336 | FL-1K | 0-1000 | 0,5 | 825,00 € | 695,00 € |
| 4801337* | FL-2K | 0-2500 | 1,0 | 875,00 € | 745,00 € |

* Con cella di carico esterna

misure espresse in N



4801320

DINAMOMETRI SERIE "FC"

Serie **BlueLine**



**2 ANNI
DI GARANZIA***

4821150



340,00 €

Tutti i modelli della serie FC possono lavorare, mediante la cella di carico integrata, in compressione e in trazione. Il display reversibile fornisce in ogni istante il rilevamento continuo del carico applicato e il blocco del picco massimo. Di facile utilizzo, con corpo ergonomico e funzione Auto Power-Off. Unità di misura: N / kgf / Lbf / Oz. Precisione: 0,3% della scala di lavoro.

| Codice | Modello | Campo di misura | Risoluzione | Listino | Offerta |
|---------|---------|-----------------|-------------|----------|----------|
| 4821150 | FC-50 | 0-50 | 0,01 | 415,00 € | 340,00 € |
| 4821100 | FC-100 | 0-100 | 0,1 | 415,00 € | 340,00 € |
| 4821500 | FC-500 | 0-500 | 0,1 | 515,00 € | 420,00 € |
| 4821000 | FC-1000 | 0-1000 | 1,0 | 515,00 € | 420,00 € |

misure espresse in N



4821150

STATIVI PER DINAMOMETRI

Serie **MicroMet PLUS**

4801192



355,00 €



4801191

MODELLO TVL

Uso verticale e orizzontale.
Capacità fino a 500 N.
Ottima stabilità di misura.
Corsa di lavoro 0-200 mm.
Visualizzazione corsa con riga digitale.
Movimento tramite volantino.
Attacco dinamometro reversibile.

Dimensioni (A x P x L) 465 x 234 x 151 mm.
Peso: 8,3 kg.

4801191 Stativo TVL
Prezzo promozionale **478,00 €**
Listino 640,00 €



4801192

MODELLO TVP

Uso verticale.
Capacità fino a 500 N.
Ottima stabilità di misura.
Corsa di lavoro 115-318 mm.
Movimento rapido a leva laterale,
con spostamento di 78 mm.

Dimensioni (A x P x L) 420 x 233 x 150 mm.
Peso: 10,5 kg.

4801192 Stativo TVP
Prezzo promozionale **355,00 €**
Listino 450,00 €

DUROMETRO ROCKWELL - SUPER-ROCKWELL

INNOVATEST®



**2 ANNI
DI GARANZIA***

4803301



13.950,00 €

* solo stipulando contratto di manutenzione annuale

Il durometro **"FENIX 300RS-IMP"**, di ultima generazione, abbina una struttura molto rigida in fusione ad una cella di carico a circuito chiuso con report continuo e con sistemi elettronici avanzati. Lo strumento è gestito da un PC industriale integrato con display 6,5" touch screen a colori. Il software "Impression® LT" offre una grande flessibilità e consente molteplici opzioni di connettività. Penetratore HRC, campione di durezza HRC e tavola piana Ø 80 mm in dotazione.

| Codice | Descrizione | Scale | Listino | Offerta |
|-----------------|---|--------------------------|-------------|--------------------|
| 4803301 | FENIX 300RS-IMP | Rockwell - SuperRockwell | 17.200,00 € | 13.950,00 € |
| CERT | Penetratore e campione HRC certificati RvA - ILAC | | 820,00 € | 750,00 € |
| 1603998F | Supporto forato con piano antigraffio | | 1.030,00 € | 900,00 € |

DATI TECNICI

| | |
|-----------------------|---|
| Scale Rockwell: | A, B, C, D, E, F, G, H, K, L, M, P, R, S, V Carichi 60, 100, 150 kgf |
| Scale Super-Rockwell: | 15N, 30N, 45N, 15T, 30T, 45T 15W, 30W, 45W, 15X, 30X, 45X, 15Y, 30Y, 45Y |
| Max dimensione pezzo: | 240 mm (h) - 150 mm dal centro tavola |

Costo per installazione ed istruzione all'uso non compreso



4803301

DUROMETRI VICKERS E MICROVICKERS

INNOVATEST®



4800401



14.550,00 €

L'innovativa serie **"FALCON"** offre una soluzione versatile e di facile utilizzo, con un **sistema a celle di carico multiple**. La versione **"P"** è equipaggiata con oculare digitale ed intuitiva interfaccia fruibile da display touchscreen a colori da 6,5". La versione **"AM"** è gestita da un Micro PC con monitor da 15". Grazie al potente software "Impression® 2", è possibile eseguire automaticamente la misura dell'impronta, definire la forma del percorso di prova, processare la profondità di cementazione CHD o effettuare misurazioni su campioni in ceramica con test di frattura Kic. Penetratore Vickers con certificato RvA - ILAC in dotazione standard.

**2 ANNI
DI GARANZIA***

* solo stipulando contratto di manutenzione annuale

| Codice | Descrizione | Sistema Visione | Listino | Offerta |
|----------------|--------------|--------------------------|-------------|--------------------|
| 4800401 | FALCON 401P | Oculare 15x digitale | 16.700,00 € | 14.550,00 € |
| 4801401 | FALCON 401AM | Software "Impression® 2" | 23.600,00 € | 21.250,00 € |
| 4801459 | FALCON 459AM | Software "Impression® 2" | 24.900,00 € | 21.750,00 € |

DATI TECNICI

| | |
|-----------------------|--|
| Norme di riferimento: | ISO, ASTM |
| Carichi utilizzabili: | 10 gf ÷ 2 kgf - 10 step (Falcon 401P) 5 gf ÷ 2 kgf - 11 step (Falcon 401AM) 200 gf ÷ 62,5 kgf - 22 step (Falcon 459AM) |
| Ingrandimenti: | 150x - 600x |
| Dimensioni tavola: | 100 x 100 mm |
| Spostamento tavola: | 25 x 25 mm, testine risoluzione 0,01 mm |
| Max dimensione pezzo: | 150 mm (h) - 170 mm dal centro tavola (Falcon 401) 240 mm (h) - 170 mm dal centro tavola (Falcon 459) |



4801459

Costo per installazione ed istruzione all'uso non compreso

DUROMETRI PORTATILI UNIVERSALI

Serie **BluLine**



**2 ANNI
DI GARANZIA***

* solo previa registrazione su
www.rupac.com

4801101

590,00 €

Strumenti portatili di nuovissima generazione estremamente versatili e funzionali, creati dall'esperienza del nostro team di ricerca e sviluppo per raggiungere le massime prestazioni con un rapporto qualità prezzo senza eguali sul mercato.

DUROMETRO IMPACT L300

Sonda esterna "D" in dotazione

Per la misurazione delle durezza HRC, HRB, HV, HB, HS, HLD e del valore del carico di rottura.
 Lettura su ampio display LCD a colori, altezza caratteri 16 mm.
 Tastiera a membrana e menu intuitivo con selezioni rapide.
 Possibilità di utilizzo con qualsiasi inclinazione, grazie al sistema di compensazione automatica.
 Possibilità di **esportare i dati tramite chiavetta USB** o gestirli in App mediante collegamento wireless.
 Memoria dei valori misurati: 600 misure mediate x 5 gruppi.
 Calcolo del valore medio (da 1 a 32 misure).
 Alimentazione: batterie al litio 1,5 V AA (2 pz.).

Completo di chiavetta USB, caricabatterie, campione di durezza e valigetta.

| Codice | Descrizione | Listino | Offerta |
|---------|-----------------------|------------|-------------------|
| 4802300 | Durometro Impact L300 | 1.550,00 € | 1.090,00 € |

SONDE SPECIALI

| | | | |
|-----------|--|------------|-----------------|
| 4802007* | Sonda G - Materiali forgiati, ghisa | 1.270,00 € | 970,00 € |
| 4802009 | Sonda DL - Cave, fori ø 3 mm, denti ingranaggi | 1.270,00 € | 970,00 € |
| * 4802097 | Campione di durezza speciale (consigliato) | 365,00 € | 300,00 € |



4802300

DUROMETRO ETIP-D

Sonda "D" incorporata

Per la misurazione delle durezza HRC, HRB, HV, HB, HS, HLD.
 Lettura su display LCD retroilluminato, altezza massima caratteri 8 mm.
 Possibilità di utilizzo con qualsiasi inclinazione, grazie al sistema di compensazione automatica.
 Memoria dei valori misurati: 9 misure x 100 misure mediate.
 Calcolo del valore medio (da 1 a 9 misure).

Modalità schermo intero per visualizzare al meglio il valore dell'ultima misurazione effettuata.

Modalità autospegnimento intelligente.
 Alimentazione: batterie Li-Ion ricaricabili tramite micro USB.
 Uscita dati Wireless per collegamento alla stampante, USB per collegamento a PC e ricarica.

Disponibili, a richiesta, modelli con sonde speciali integrate.

Completo di campione di durezza, cavo USB e valigetta.

| Codice | Descrizione | Listino | Offerta |
|---------|--------------------|------------|-----------------|
| 4801101 | Durometro ETIP-D | 1.180,00 € | 590,00 € |
| 4801190 | Stampante wireless | 150,00 € | 100,00 € |



4801190

4801101

Costo per installazione ed istruzione all'uso non compreso

DUROMETRI PORTATILI UNIVERSALI

Serie **DIGITRONIC PLUS**



**2 ANNI
DI GARANZIA***

* solo previa registrazione su
www.rupac.com

4802130N

1.190,00 €

Strumenti portatili TIME ad alta tecnologia, spesso copiati, ma mai eguagliati, per rilevazioni di durezza con elevata precisione, dimensioni compatte ed estrema facilità d'uso.

DUROMETRO TH-5310D

Sonda esterna "D" in dotazione

Rappresenta la quarta generazione di durometri TIME Dynamic Leeb (secondo normative ASTM A956, DIN 50156).

Elevata precisione grazie alle sonde con microchip integrato.

Per la misurazione delle durezza HRC, HRB, HV, HB, HS, HLD e del valore del carico di rottura.

Possibilità di utilizzo con qualsiasi inclinazione, grazie al sistema di compensazione automatica.

Lo strumento è dotato di **stampante incorporata**.

Schermo LCD TFT da 2,8", display a colori 262k.

Altezza caratteri 11 mm.

Retro illuminazione regolabile a Led.

Memoria dei valori misurati: 32 misure x 1000 misure mediate.

Calcolo valore medio (da 1 a 32 misure) e impostazione tolleranze.

Possibilità di collegamento di 6 sonde per differenti applicazioni.

Alimentazione: batteria ricaricabile al litio. Uscita dati USB.

Completo di campione di durezza, cavo USB e valigetta.



4805310

| Codice | Descrizione | Listino | Offerta |
|---------|--------------------|------------|-------------------|
| 4805310 | Durometro TH-5310D | 2.900,00 € | 1.950,00 € |

SONDE SPECIALI VERSIONE PRECISA

| | | | |
|-----------|--|------------|-------------------|
| 4802015 | Sonda C - Superfici trattate, spessori ridotti | 975,00 € | 830,00 € |
| 4802017* | Sonda G - Materiali forgiati, ghisa | 1.670,00 € | 1.295,00 € |
| 4802019 | Sonda DL - Cave, fori ø 3 mm, denti ingranaggi | 1.670,00 € | 1.295,00 € |
| * 4802097 | Campione di durezza speciale (consigliato) | 365,00 € | 300,00 € |

DUROMETRO TH-5100

Sonda "D" incorporata

Per la misurazione delle durezza HRC, HRB, HV, HB, HS, HLD.

Letture su display LCD, altezza caratteri 8,5 mm.

Possibilità di utilizzo con qualsiasi inclinazione, grazie al sistema di compensazione automatica.

Memoria dei valori misurati, 30 misure mediate x 9 gruppi.

Calcolo del valore medio su 3 misure e

impostazione limiti di tolleranza.

Alimentazione: batterie 1,5 V AAA (2 pz.).

Uscita dati USB.

Completo di campione di durezza, cavo USB e valigetta.



4802130N

| Codice | Descrizione | Listino | Offerta |
|----------|-------------------|------------|-------------------|
| 4802130N | Durometro TH-5100 | 1.890,00 € | 1.190,00 € |

Costo per installazione ed istruzione all'uso non compreso

DUROMETRI PORTATILI "SHORE A" E "SHORE D"

**2 ANNI
DI GARANZIA***

* solo per versione digitale
previa registrazione su
www.rupac.com

6110075



205,00 €

VERSIONE DIGITALE

Precisione secondo normative DIN 7619-1.
Lettura su grande display retroilluminato,
altezza caratteri 17 mm.
Risoluzione: 0,1 punto.
Superficie d'appoggio Ø 18 mm.
Dimensioni 162 x 65 x 38 mm.
Uscita dati RS232.
Batterie 1,5 V AAA (2 pz.).
Completi di blocchetto
metallico per verifica.



6110200

VERSIONE ANALOGICA

Apparecchi per il controllo dei valori di durezza Shore.
Shore A per materiali in gomma normale e plastica morbida.
Shore D per gomma dura e termoplastiche.
Precisione secondo normative DIN 53505;7619-1, ASTM D2240
Risoluzione: 1 punto.
Con seconda lancetta di blocco quota (solo per Shore A).
Superficie d'appoggio Ø 18 mm.
Dimensioni 63 x 32 x 96 mm.
Completi di blocchetto metallico per verifica (25 - 50 - 75 Shore).

6110075



| Codice | Descrizione | Listino | Offerta |
|---------|-------------------|----------|----------|
| 6110075 | Shore A analogico | 252,00 € | 205,00 € |
| 6110076 | Shore D analogico | 285,00 € | 235,00 € |
| 6110200 | Shore A digitale | 680,00 € | 470,00 € |
| 6110201 | Shore D digitale | 680,00 € | 470,00 € |

STATIVI

| | | | |
|---------|---------------------|----------|----------|
| 6119105 | Stativo per Shore A | 495,00 € | 390,00 € |
| 6119109 | Stativo per Shore D | 560,00 € | 480,00 € |

MICROSCOPI STEREOSCOPICI ZOOM

Ispezione visiva diretta o con telecamera

**2 ANNI
DI GARANZIA***

* solo previa registrazione su
www.rupac.com

4001902



695,00 €

4001902



DATI TECNICI

- Sistema di visione con ottica zoom 0,7x - 4,5x.
- Ottica di alta qualità per immagini nitide e luminose.
- Ingrandimento standard da 7x a 45x con variazione continua tramite zoom ottico regolabile.
- Regolazione micrometrica di messa a fuoco con impugnatura ergonomica montata su entrambi i lati; corsa 0-70 mm, espandibile a 50-120 mm.
- Completo di luce episcopica a LED, regolabile in intensità, e luce diascopica a LED.



4023015

Telecamera Full HD con software integrato, uscite dati USB e HDMI per collegamento a Monitor.

| Codice | Descrizione | Listino | Offerta |
|---------|--|----------|----------|
| 4001902 | Microscopio stereoscopico zoom | 820,00 € | 695,00 € |
| 4001903 | Microscopio stereoscopico zoom trinoculare | 930,00 € | 790,00 € |
| 4023015 | Telecamera Full HD HDMI con lente 0,37x | 588,00 € | 430,00 € |

VIDEOMICROSCOPI ZOOM "EVM-HD"

Ispezione visiva con monitor esterno



4001705

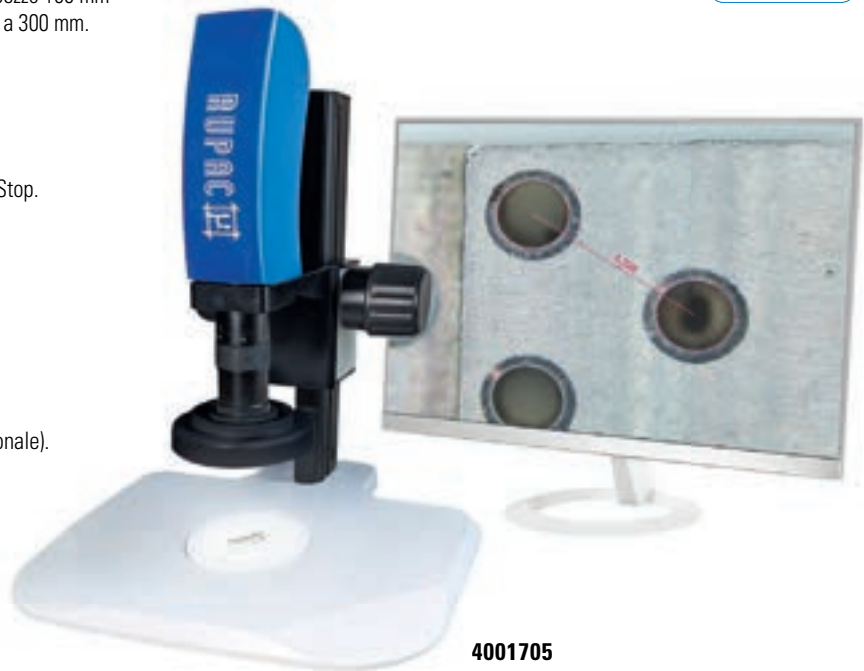


1.780,00 €

Sistemi di controllo per ispezione visiva con messa a fuoco manuale. Disponibile nella versione standard con massima altezza pezzo 100 mm o nella versione XL con altezza massima pezzo aumentata a 300 mm. Completo di monitor Full HD da 23" a colori.

DATI TECNICI

- Sistema di visione con ottica zoom 0,7x - 4,5x con ClickStop.
- Illuminazione episcopica regolabile a LED bianchi.
- Telecamera Full HD a colori con uscita dati HDMI.
- Software per archiviazione foto e filmati.
- Software per misurazioni di riferimento.
- Fattore di ingrandimento a monitor da 25x a 160x.
- Campo visivo massimo 21 x 12 mm e distanza focale 100 mm con lente standard 1x.
- Massima altezza pezzo 100 mm (300 mm versione XL).
- Tavola portapezzo a coordinate, corsa 70 x 60 mm (opzionale).



4001705

| Codice | Descrizione | Listino | Offerta |
|---------|--|------------|------------|
| 4001705 | Videomicroscopio Zoom EVM-HD | 2.055,00 € | 1.780,00 € |
| 4001707 | Videomicroscopio Zoom EVM-HD versione XL | 2.315,00 € | 1.995,00 € |
| 4001877 | Tavola portapezzo a coordinate, corsa 70 x 60 mm | 250,00 € | 205,00 € |
| 4005207 | Illuminatore a LED con doppio braccio | 370,00 € | 310,00 € |

Costo per installazione ed istruzione all'uso non compreso

VIDEOMICROSCOPIO ZOOM "BLU-LINE"

Ispezione visiva con monitor integrato



4003000



920,00 €



4003000

DATI TECNICI

- Sistema di visione con ottica zoom 0,7x - 4,5x con variazione continua.
- Campo visivo massimo 25,5 x 14,5 mm e distanza focale 98 mm.
- Luce episcopica a LED bianchi con regolazione dell'intensità luminosa.
- Luce diasopica a LED bianchi con regolazione dell'intensità luminosa.
- Telecamera Full HD a colori con microprocessore e monitor integrato 9".
- Software per archiviazione foto e filmati.
- Software per misurazioni di riferimento.
- Fattore di ingrandimento a monitor da 7,7x a 53x.
- Massima altezza pezzo 40 mm.

| Codice | Descrizione | Listino | Offerta |
|---------|---------------------------------------|------------|----------|
| 4003000 | Videomicroscopio Zoom BLU-LINE | 1.200,00 € | 920,00 € |
| 4005207 | Illuminatore a LED con doppio braccio | 370,00 € | 310,00 € |

VIDEOMICROSCOPI ZOOM DI MISURA "EMM 2010"

Misurazioni 2D con acquisizione manuale

Sistema compatto e flessibile per le necessità di controllo visivo e misurazione di particolari di piccole e medie dimensioni. Costituito da un gruppo ottico di alta qualità abbinato alla tavola di misura con righe ottiche risoluzione 1 µm. Software per archiviazione foto e filmati. Disponibile in abbinamento con visualizzatore geometrico in versione semplice o avanzata.

1080p
Full HD

2 ANNI
DI GARANZIA*

A PARTIRE DA



6.750,00 €



* solo stipulando contratto di manutenzione annuale



4001755

DATI TECNICI

Telecamera: 2 Mpx a colori
 Visione: Monitor Full HD 11,5"
 Zoom ottico: 0.7x ÷ 4.5x con ClickStop
 Fattore ingrandimento: 12x ÷ 75x
 Campo visivo max: 21 x 12 mm
 Risoluzione: 1 µm
 Massima altezza pezzo: 150 mm
 Illuminazione episcopica: LED bianchi controllo manuale

ELABORATORI GEOMETRICI



EL 250
Visualizzatore geometrico semplice



EL 550
Visualizzatore geometrico avanzato

| Codice | Descrizione | Elaboratore geometrico | Corsa tavola | Listino | Offerta |
|---------|---------------------------|------------------------------|--------------|------------|-------------------|
| 4001755 | Videomicroscopio EMM 2010 | Visualizzatore EL 250 | 200 x 100 mm | 7.600,00 € | 6.750,00 € |
| 4001755 | Videomicroscopio EMM 2010 | Visualizzatore EL 550 | 200 x 100 mm | 8.050,00 € | 7.200,00 € |

Specificare modello visualizzatore in fase d'ordine

Costo per installazione ed istruzione all'uso non compreso

MACCHINA DI MISURA OTTICA MANUALE "SNIPER"

Misurazioni 2D con analisi di immagine

**2 ANNI
DI GARANZIA***

* solo stipulando contratto di manutenzione annuale

4001510



9.200,00 €

La soluzione ideale per le necessità di controllo ottico e misurazione di particolari di piccole e medie dimensioni. Costituito da un gruppo ottico di alta qualità, con ClickStop a 9 posizioni, abbinato alla tavola di misura. Versione compatta e leggera, struttura in alluminio. Doppio sistema di illuminazione a LED per la visione del profilo e per la visione della superficie. Software con **analisi d'immagine** per acquisizioni immediate ed eliminazione errore operatore.

DATI TECNICI

Telecamera: 5 Mpx a colori
Zoom ottico: 0.7x ÷ 4.5x con ClickStop
Fattore ingrandimento: 15x ÷ 100x
Risoluzione: 1 µm
MPE planare (E₂): 5 + L/100 µm - L in mm
Massima altezza pezzo: 100 mm
Illuminazione episcopica: multi LED 3 rings controllo manuale
Illuminazione diascopica: multi LED controllo manuale



4001510

SOFTWARE DI MISURA 2D "VMS"

Programma metrologico 2D basato su sistema Windows®.
Selezione elementi tramite mouse.
Analisi d'immagine.
Autoapprendimento ed esecuzione guidata dei programmi di controllo.
Pacchetto statistico "SPC".
Esportazione elementi geometrici in DXF.
Caratteristica GD&T supportata.

PACCHETTI SOFTWARE OPZIONALI

CURVE - Prezzo Promozionale **800,00 €**
Rilevamento automatico del pezzo con scansione continua del profilo.

BEST-FIT 2D - Prezzo Promozionale **1.400,00 €**
Comparazione visiva del profilo teorico con il profilo reale e indicazione tolleranze.

| Codice | Descrizione | Elaboratore geometrico | Corsa tavola | Listino | Offerta |
|---------|----------------------------------|------------------------|--------------|-------------|-------------------|
| 4001510 | Videomicroscopio EMM Sniper 1510 | Software "VMS" | 150 x 100 mm | 10.700,00 € | 9.200,00 € |

PC Workstation inclusa

Costo per installazione ed istruzione all'uso non compreso

MACCHINE DI MISURA OTTICHE MANUALI "KIM"

Misurazioni 2D/3D con analisi di immagine ed ispezione visiva

**2 ANNI
DI GARANZIA***

* solo stipulando contratto di manutenzione annuale

A PARTIRE DA



14.850,00 €

Nelle macchine ottiche **serie "KIM"** la semplicità d'uso dei proiettori di profili è abbinata alla qualità di visione, anche ad elevati ingrandimenti, ed al potente e flessibile software di misura con **analisi d'immagine e scansione profilo**.

Sono tutte realizzate con una struttura in acciaio ed un basamento in granito, che garantiscono un'elevata stabilità strutturale e minimizzano la dilatazione termica. La misurazione avviene in modo automatico grazie al processore ad analisi dell'immagine, che identifica i contorni e neutralizza la soggettività dell'operatore. Disponibile l'opzione per misurazioni anche sul 3° asse (Z).

DATI TECNICI

Telecamera: 720 TVL a colori
 Zoom ottico: 0.7x ÷ 4.5x
 Risoluzione: 0,5 µm
 MPE: (3 + L/150) µm - L in mm
 Illuminazione episcopica: multiring LED con controllo manuale
 Illuminazione diascopica: LED con controllo manuale

SOFTWARE DI MISURA 3D "ARCS SI-101"

Programma metrologico basato su sistema Windows®.

Analisi automatica del profilo del pezzo.

Autoapprendimento ed esecuzione automatica dei programmi di controllo.

Possibilità di posizionare le quote direttamente sull'immagine.

Individuazione immediata dei programmi pezzo.

Interfaccia con sistema CAD.



9902155A + 1603998



9902252A

| Codice | Descrizione | Movimentazione | Campo di misura (X, Y, Z) | Listino | Offerta |
|----------|-----------------------------|----------------|---------------------------|-------------|--------------------|
| 9902155A | KIM 2010 | Manuale | 200 x 100 x 200 mm | 17.500,00 € | 14.850,00 € |
| 9902252A | KIM 3020 | Manuale | 300 x 200 x 200 mm | - | A richiesta |
| 9902155 | KIM 2010 con luce coassiale | Manuale | 200 x 100 x 200 mm | - | A richiesta |
| 9902252 | KIM 3020 con luce coassiale | Manuale | 300 x 200 x 200 mm | - | A richiesta |
| 9902253A | Opzione terzo asse | | | 2.250,00 € | 1.850,00 € |
| 1603998 | Supporto scrivania | | | 1.820,00 € | 1.550,00 € |

PC Workstation inclusa

MACCHINA DI MISURA OTTICA ORIZZONTALE

**NUOVO
MODELLO**

**2 ANNI
DI GARANZIA***

* solo stipulando contratto di manutenzione annuale

A PARTIRE DA



17.900,00 €

Il sistema **VP6000** è ormai una realtà consolidata della misurazione ottica, ideale per componenti a sviluppo assiale, anche di grandi dimensioni.
Disponibile in versione videoproiettore con elaboratore geometrico multifunzione o in esecuzione completa di software con evoluto sistema per l'analisi d'immagine.
La macchina è realizzata con una robusta struttura metallica che integra la tavola di misura con movimentazione manuale degli assi, completa di righe ottiche, ed il montante verticale su cui è installato orizzontalmente il gruppo ottico Zoom.
La visione, su monitor LCD 22" o superiore, è assicurata da un sistema con telecamera a colori completa di generatore di reticoli.

DATI TECNICI

| | |
|---------------------------|--|
| Telecamera: | Full HD a colori |
| Zoom ottico: | 0.7x ÷ 4.5x |
| Risoluzione: | 0,5 µm |
| MPE: | (3 + L/150) µm - L in mm |
| Illuminazione episcopica: | multiring LED con controllo manuale |
| Illuminazione diascopica: | LED con controllo manuale |
| Dimensione tavola: | 450 x 160 mm |
| Corsa utile tavola: | 300 x 150 mm con spostamento rapido / micrometrico |
| Corsa di messa a fuoco: | 150 mm meccanica, 12 mm ottica |
| Massimo peso pezzo: | 30 Kg |

SOFTWARE DI MISURA 3D "ARCS SI-101"

Programma metrologico basato su sistema Windows®.

Analisi automatica del profilo del pezzo.

Autoapprendimento ed esecuzione automatica dei programmi di controllo.

Possibilità di posizionare le quote direttamente sull'immagine.

Individuazione immediata dei programmi pezzo.

Interfaccia con sistema CAD.



9914012A

| Codice | Descrizione | Movimentazione | Elaborazione dati | Listino | Offerta |
|----------|-------------------|----------------|-------------------|-------------|--------------------|
| 9914012E | VP6000 | Manuale | EL550 | 19.900,00 € | 17.900,00 € |
| 9914012A | VP6000* | Manuale | Software SI-101 | 22.900,00 € | 20.900,00 € |
| 1603999V | Banco di supporto | | | 715,00 € | 640,00 € |

* PC Workstation inclusa

MACCHINE DI MISURA OTTICHE 3D MULTISENSORE

CHOTEST Controllo Ottico, Tastatore, Laser

NOVITÀ

A PARTIRE DA



19.850,00 €

**2 ANNI
DI GARANZIA***

* solo stipulando contratto di manutenzione annuale

Le macchine ottiche di nuova generazione, **serie CHT e Novator**, rappresentano una prestigiosa combinazione che abbina la qualità e la velocità del **controllo ottico** alla versatilità e semplicità d'uso della classica misurazione con **tastatore a contatto**, completata dall'innovativo **sensore laser di misura**.

L'avanzato sistema di illuminazione è composto da una luce di profilo a LED con lente telecentrica che collima i raggi rimuovendo completamente i riflessi su superfici complesse da analizzare ed una luce di superficie a LED ad 8 settori e 5 anelli controllabile via software.

I modelli **Novator** sono macchine da laboratorio ultra-performanti, con precisioni ancora più spinte e funzioni speciali come la telecamera panoramica, che permette un posizionamento rapido su pezzi di grandi dimensioni, l'acquisizione delle geometrie in movimento ed acquisizioni laser per controlli 3D. Su questi modelli è inoltre possibile movimentare la luce di superficie indipendentemente dall'asse ottico e sostituirla con sorgenti di luce rossa, blu o verde, consentendo così un controllo dell'illuminazione ancora più accurato.

DATI TECNICI

| | CHT | NOVATOR |
|-------------------|-----------------------------|----------------------------|
| Telecamera: | 1,6 Mpx a colori | 5 Mpx a colori |
| Zoom ottico: | 0.7x ÷ 4.5x semi-automatico | 0.6x ÷ 8.0x automatico |
| Risoluzione assi: | 0,5 µm | 0,1 µm |
| MPE: | (2.5 + L/200) µm - L in mm | (1.6 + L/250) µm - L in mm |

SOFTWARE DI MISURA 3D "InsightX"

Programma metrologico basato su sistema Windows®.

Analisi automatica del profilo del pezzo.

Autoapprendimento ed esecuzione automatica dei programmi di controllo.

Possibilità di posizionare le quote direttamente sull'immagine.

Individuazione immediata dei programmi pezzo.

Interfaccia con sistema CAD.

Esportazione automatica di report e analisi statistica SPC.



7104030

| Codice | Descrizione | Movimentazione | Campo di misura (X, Y, Z) | Listino | Offerta |
|----------------|----------------------------|----------------|---------------------------|-------------|--------------------|
| 7103020 | CHT 322 | CNC | 300 x 200 x 200 mm | 27.300,00 € | 19.850,00 € |
| 7103120 | CHT 322 con luce coassiale | CNC | 300 x 200 x 200 mm | - | A richiesta |
| 7104030 | CHT 432 | CNC | 400 x 300 x 200 mm | - | A richiesta |
| 7104130 | CHT 432 con luce coassiale | CNC | 400 x 300 x 200 mm | - | A richiesta |
| 7154030 | Novator 432 | CNC | 400 x 300 x 200 mm | - | A richiesta |
| 7155060 | Novator 562 | CNC | 500 x 600 x 200 mm | - | A richiesta |
| 7156080 | Novator 682 | CNC | 600 x 800 x 200 mm | - | A richiesta |

PC Workstation inclusa. Tutti i modelli sono disponibili in versione XL con Z di 300 mm

Costo per installazione ed istruzione all'uso non compreso

MACCHINE DI MISURA OTTICHE FLASH "VX"

CHOTEST Controllo multipiezzo istantaneo

**2 ANNI
DI GARANZIA***

* solo stipulando contratto di manutenzione annuale

A PARTIRE DA



27.500,00 €

Le macchine di misura **FLASH serie "VX"** si distinguono per la loro **velocità di misura**, in grado di analizzare centinaia di pezzi non allineati in pochi secondi, e per l'**incredibile semplicità di utilizzo**, anche per personale non addestrato.

Grazie all'**avanzato sistema di lenti telecentriche**, le macchine di misura FLASH forniscono un'**ampia visione in 2D**, eliminando distorsioni e garantendo un'elevata profondità di campo con **immagini nitide** e contrasti ottimali.

La combinazione tra il sensore CMOS a **definizione ultra elevata** e gli innovativi **algoritmi deep learning** permette di visualizzare ed analizzare anche le caratteristiche più piccole e difficili.

Tutti i modelli sono equipaggiati con **sorgenti di luce a LED multiple** con **regolazione di posizione motorizzata** che garantiscono innumerevoli strategie di illuminazione, ottimizzando la visione di qualsiasi tipo di particolare.



7203300 - con sensore di profondità

DATI TECNICI

| | |
|--------------------------------|--------------------------------------|
| Sensore telecamera: | CMOS 5 Mpx / 20 Mpx |
| Movimento assi e luci: | motorizzato CNC |
| Tipologia lenti: | doppie telecentriche |
| Risoluzione: | 0,1 μ m |
| Ripetibilità: | da $\pm 0,1 \mu$ m |
| Precisione: | da $\pm 0,5 \mu$ m |
| Precisione foto multiple: | da $\pm (2 + 0,02L) \mu$ m - L in mm |
| Campo di misura: | da 20 x 120 x 35 mm |
| (Telecamera con visione ampia) | a 500 x 400 x 200 mm |



L'innovativo programma di misura "**VisionX Pro**" permette in pochi click di acquisire elementi geometrici tramite **analisi di immagine** e di creare programmi di misura in grado di **eseguire misurazioni automatiche** su pezzi non allineati **premendo un solo pulsante**.

In fase di programmazione il software **guida completamente l'utente**, proponendo le funzioni di **messa a fuoco automatica** e di **illuminazione automatica**, per selezionare la migliore visione possibile.

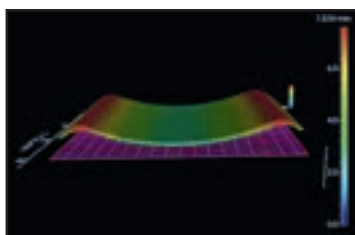
I risultati vengono visualizzati con chiare indicazioni **OK** e **NG** in base alle tolleranze impostate.

Con il pulsante **PRINT** è possibile creare un **report istantaneo** in formato PDF.

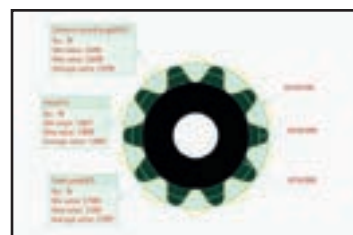
Grazie ai vari livelli di accesso Utente, il **controllo** può essere affidato anche ad operatori poco esperti e si completa **in pochi istanti** con una semplice **pressione del pulsante di misura**.



CONTROLLO STATISTICO CON SPC



MISURAZIONE 3D LASER



QUOTATURA AUTOMATICA

TUTTI I PREZZI RIPORTATI IN QUESTA OFFERTA SONO DA CONSIDERARSI IVA ESCLUSA.

IMMAGINI INDICATIVE CON RISERVA DI MODIFICHE TECNICHE.

CONDIZIONI DI GARANZIA SU WWW.RUPAC.COM



Disponibili video
dimostrativi su
www.rupac.com/video



Vi invitiamo a visitare le nostre Showroom per trovare la giusta soluzione alle Vostre esigenze di controllo

PINEROLO



MOGLIANO VENETO



MILANO



**UTENSILERIE
CORAG**

RUPAC 
Strumenti e sistemi di misura

Via Alamanni, 14 - 20141 Milano
Tel. 02 5392212 - info@rupac.com