

# PROMO

VALIDA FINO AL 30.04.24

**UTENSILERIE**

**CORAG**

# STRUMENTI DA BANCO



2  
CALIBRI



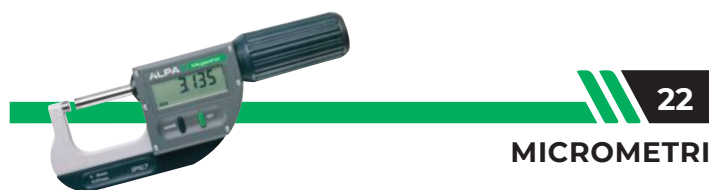
37  
COMPARATORI



50  
BLOCCHETTI - ANELLI - TAMPONI



62  
ALTIMETRI



22  
MICROMETRI



46  
ALESAMETRI



58  
LIVELLE - INCLINOMETRI



65  
ACCESSORI - STRUMENTI DI CONTROLLO

# MACCHINE DI MISURA E STRUMENTI ALTA TECNOLOGIA



70  
MACCHINE DI MISURA  
E STRUMENTI AD ALTA TECNOLOGIA

Le immagini non sono vincolanti

90  
LISTINO TARATURA E CERTIFICAZIONE

# STRUMENTI DA BANCO





MEGAty EVO

**Calibro digitale IP67 con funzione preset**

Risoluzione 0,01mm. Elettronica svizzera con uscita dati e stand-by automatico. Altissimo grado di protezione da polvere e liquidi. Corsoio con vite di bloccaggio e struttura in acciaio inox temprato.

CAVI DI COLLEGAMENTO

COD. 1	€	Descrizione
ACC01000	158,00	Cavo Proximity: RS232
ACC01001	158,00	Cavo Proximity: USB

SENZA USCITA DATI

COD. 1	€	Asta	Campo di misura mm	Becchi mm
AA014150NDP	129,00	■	0 ÷ 150	40

CON USCITA DATI

AA014150P	146,00	■	0 ÷ 150	40
AA014150T	146,00	●	0 ÷ 150	40
AA014200	232,00	■	0 ÷ 200	50
AA014300	282,00	-	0 ÷ 300	64



PRO67

**Calibro a corsoio digitale IP67**

Risoluzione 0,01mm. Elettronica ad altissimo grado di protezione contro polvere e liquidi anche in immersione temporanea. Corsoio con vite di bloccaggio, misurazione incrementale e azzeramento in qualsiasi posizione.

COD. 1	€	Asta	Campo di misura mm	Becchi mm
AA017150P	112,00	■	0 ÷ 150	40
AA017150T	112,00	●		
AA017200	148,00	■	0 ÷ 200	50
AA017300	190,00	■	0 ÷ 300	60



ABSolutus

**Calibro digitale IP54**

Risoluzione 0,01 mm. Elettronica ad alto grado di protezione da polvere e liquidi. Corsoio con vite di bloccaggio, pulsante di accensione e spegnimento, misurazione incrementale e azzeramento in qualsiasi posizione. Funzione di misurazione origine assoluta (ABS).

COD. 1	€	Asta	Campo di misura mm	Becchi mm
AA019150P	64,00	■	0 ÷ 150	40
AA019150T	64,00	●		
AA019200	97,00	■	0 ÷ 200	50
AA019300	125,00	■	0 ÷ 300	60



### Calibro digitale

Risoluzione 0,01mm. Accensione e spegnimento con pulsante, 4 funzioni di misurazione, azzeramento in qualunque posizione, corsoio con rullo di regolazione e vite di bloccaggio.

COD. 1	€	Asta	Campo di misura mm
AA020SET	270,00	■	0 ÷ 150 / 0 ÷ 200 / 0 ÷ 300

COD. 1	€	Asta	Campo di misura mm	Becchi mm
AA020150P	60,00	■	0 ÷ 150	40
AA020150T	60,00	●		
AA020200	88,00	■	0 ÷ 200	50
AA020300	126,00	■	0 ÷ 300	62



### Calibro digitale

Risoluzione 0,01mm. Cassa in plastica, accensione e spegnimento con pulsante (ON/OFF), azzeramento in qualunque posizione e vite di bloccaggio. Funzione preset. Unità di misura espressa in mm.

COD. 1	€	Campo di misura mm	Becchi mm
AA021100	41,00	0 ÷ 100	30
AA021150	42,00	0 ÷ 150	40
AA021200	59,00	0 ÷ 200	50
AA021300	96,00	0 ÷ 300	62

### Base di profondità



COD. 1	€	Descrizione
ACC03001	26,00	Base di profondità adatta per calibri digitali, ad orologio e meccanici

### Becchi speciali per interni ed esterni



Spessore becchi max 3,5mm (adatto solo per calibri digitali con preset)

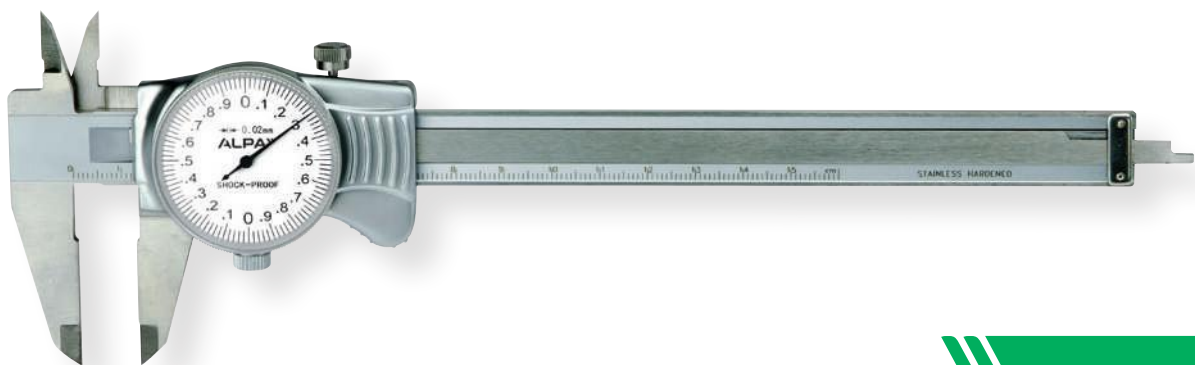
COD. 1	€	B mm	C mm	D mm
ACC05SET	280,00	0,38	10	2,5
			15	3,7
			25	7,5



**Calibro ad orologio**

Risoluzione 0,01mm. Cassa metallica, quadrante 39mm, 1 giro lancetta = 1mm.

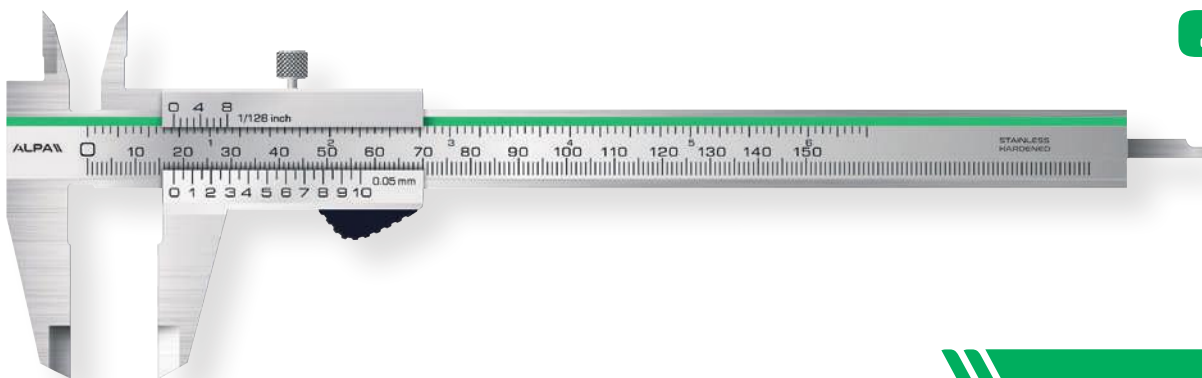
COD. 1	€	Campo di misura mm	Risoluzione mm	Becchi mm
AC010150	51,00	0 ÷ 150	0,01	40
AC010200	68,00	0 ÷ 200		50
AC010300	119,00	0 ÷ 300		62



**Calibro ad orologio**

Risoluzione 0,02mm. Cassa metallica, quadrante 39mm, 1 giro lancetta = 1mm.

COD. 1	€	Campo di misura mm	Risoluzione mm	Becchi mm
AC015150	48,00	0 ÷ 150	0,02	40
AC015200	63,00	0 ÷ 200		50
AC015300	99,00	0 ÷ 300		62

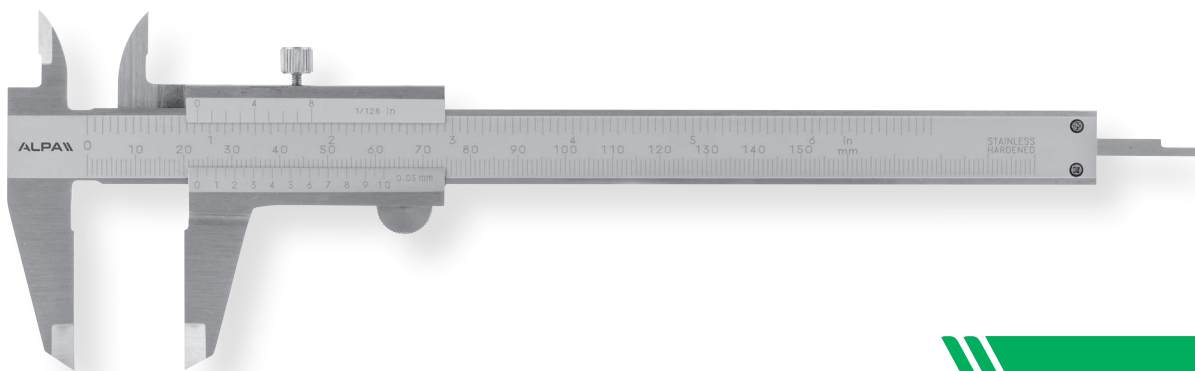


**TOP quality**

**Calibro a corsoio monoblocco**

Nonio 1/20 lettura 0,05mm, elevata precisione, calibro e corsoio in acciaio temprato, scala cromata opaca, corsoio con vite di bloccaggio. Esecuzione accurata.

COD. 1	€	Campo di misura mm	Becchi mm
AB012100	32,00	0 ÷ 100	30
AB012150	33,00	0 ÷ 150	40
AB012200	52,00	0 ÷ 200	50
AB012300	104,00	0 ÷ 300	60

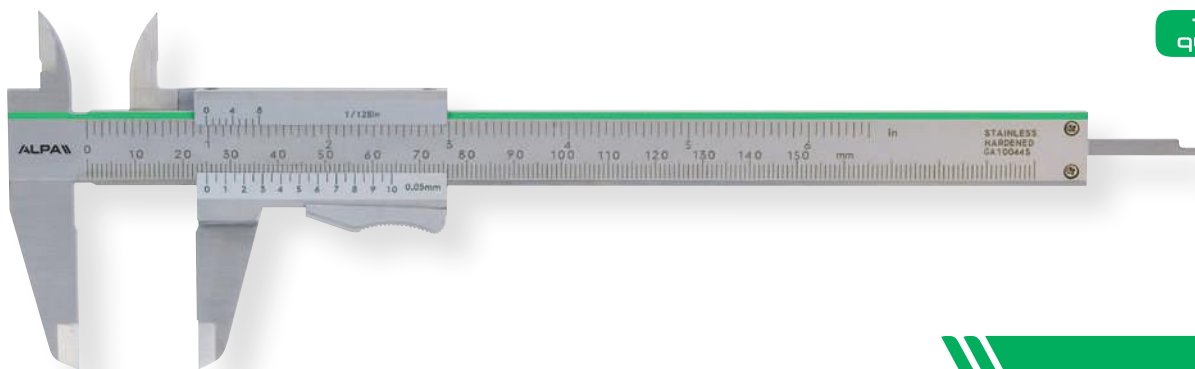


### Calibro a corsoio monoblocco

Nonio 1/20, lettura 0,05mm, scala cromata opaca, corsoio con vite di bloccaggio.

COD. 1	€	Campo di misura mm	Becchi mm
AB017100	20,00	0 ÷ 100	40
AB017150	22,00	0 ÷ 150	40
AB017200	30,00	0 ÷ 200	50
AB017300	62,00	0 ÷ 300	60

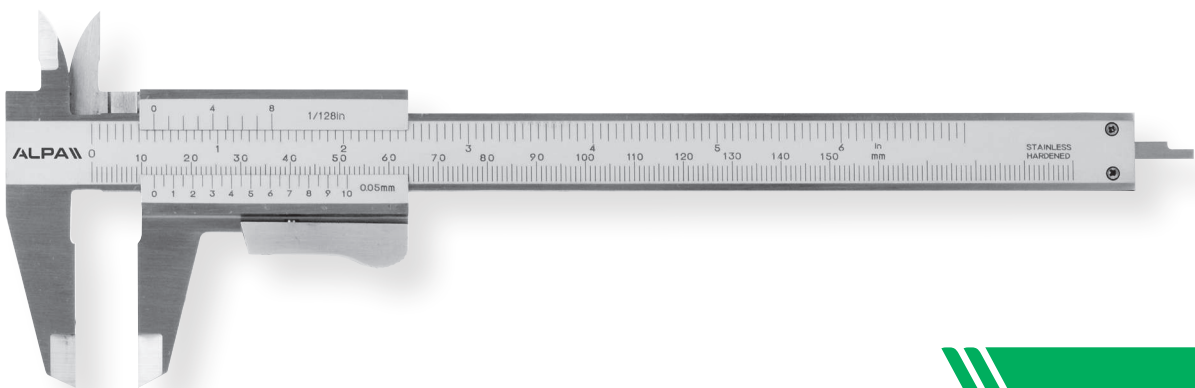
TOP quality



### Calibro a corsoio monoblocco

Nonio 1/20, lettura 0,05mm. Scala cromata opaca, corsoio con bloccaggio a pulsante. Esecuzione accurata.

COD. 1	€	Campo di misura mm	Becchi mm
AB011150	37,00	0 ÷ 150	40
AB011200	52,00	0 ÷ 200	50



### Calibro a corsoio monoblocco

Nonio 1/20, lettura 0,05mm - Scala cromata opaca, corsoio con bloccaggio a pulsante.

COD. 1	€	Campo di misura mm	Becchi mm
AB02515020	23,00	0 ÷ 150	40
AB025200	34,00	0 ÷ 200	50
AB025300	78,00	0 ÷ 300	60



### Calibro digitale IP54 in fibra di carbonio con preset

Risoluzione 0,01mm. Struttura in fibra di carbonio per combinare peso ridotto e rigidità su lunghezze elevate, becchi in acciaio inox con rivestimento TiN, protetto contro polveri e spruzzi di liquidi, elettronica svizzera. Dotato di corsoio con vite di bloccaggio, display LCD di grandi dimensioni, regolazione micrometrica.

COD. 1	€	Campo di misura mm	Becchi mm	Sezione mm	
AA0401000150	1.821,00	0 ÷ 1000	150	47 x 16	
AA0401000300	3.007,00		300		
AA0401000500	3.731,00		500		
AA0401500150	2.836,00	0 ÷ 1500	150		
AA0401500200	3.091,00		200		
AA0401500300	3.554,00		300		
AA0401500500	4.320,00	0 ÷ 2000	500		
AA0402000150	3.052,00		150		
AA0402000200	3.402,00		200		
AA0402000300	4.500,00	0 ÷ 2000	300		47 x 38
AA0402000500	4.954,00		500		

COD. 1	€	Campo di misura mm	Becchi mm	Sezione mm
AA0402500200	4.454,00	0 ÷ 2500	200	47 x 16
AA0402500300	4.983,00		300	
AA0403000200	5.054,00	0 ÷ 3000	200	
AA0403000300	5.455,00		300	
AA0403500200	6.339,00	0 ÷ 3500	200	
AA0403500300	6.837,00		300	
AA0404000200	11.183,00	0 ÷ 4000	200	47 x 38
AA0404000300	12.349,00		300	
AA0404500200	13.345,00	0 ÷ 4500	200	
AA0404500300	14.204,00		300	
AA0405000200	14.575,00	0 ÷ 5000	200	
AA0405000300	15.582,00		300	



### Calibro digitale IP67 in fibra di carbonio con preset

Calibro a corsoio in fibra di carbonio. Becchi in acciaio inox temprato. Contatti con rivestimento TiN. Uscita dati: Proximity RS232 e USB. Risoluzione 0,01mm.

COD. 1	€	Campo di misura mm	Becchi mm	Sezione mm
AA0431000150	1.579,00	0 ÷ 1000	150	40 x 13
AA0431000200	1.908,00		200	

COD. 1	€	Campo di misura mm	Becchi mm	Sezione mm
AA0431500150	2.014,00	0 ÷ 1500	150	40 x 13
AA0431500200	2.385,00		200	
AA0432000150	2.639,00	0 ÷ 2000	150	
AA0432000200	3.180,00		200	



TOP quality



MEGAline

### Calibro digitale IP67

Risoluzione 0,01mm elettronica svizzera, protetto contro polveri e immersione in liquidi, corsoio con vite di bloccaggio. Fornito con custodia in legno.

COD. 1	€	Campo di misura mm	Becchi mm	Sezione mm
AA033500125	986,00	0 ÷ 500	125	23 x 6
AA033500150	1.018,00		150	27 x 7
AA033600125	1.018,00	0 ÷ 600	125	23 x 6
AA033600150	1.198,00		150	27 x 7
AA033800150	1.448,00	0 ÷ 800	150	27 x 7
AA0331000150	1.730,00	0 ÷ 1000		

TOP quality

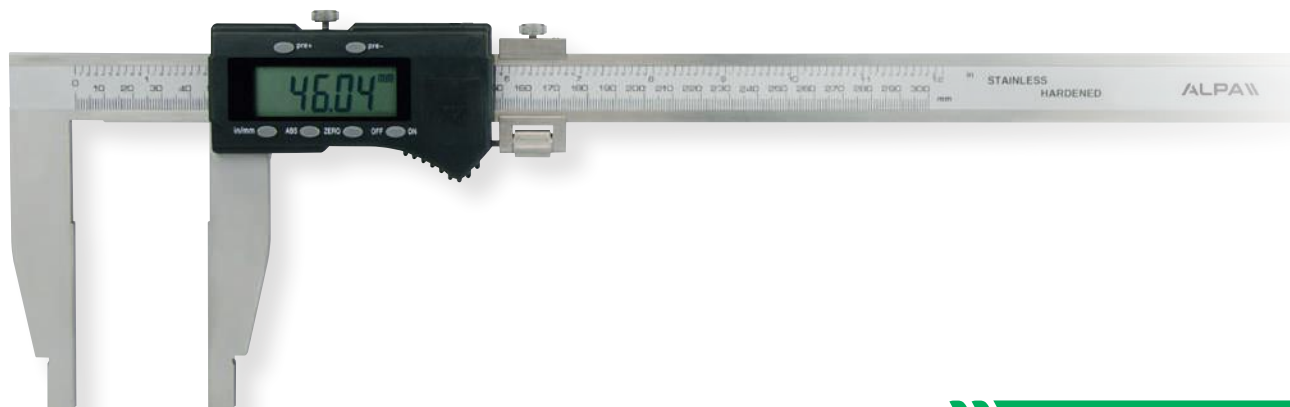


MEGAline

### Calibro digitale IP67 con preset

Risoluzione 0,01mm. Elettronica svizzera con uscita dati e stand-by automatico. Protetto contro polveri ed immersione in liquidi, corsoio con vite di bloccaggio.

COD. 1	€	Campo di misura mm	Becchi mm	Sezione mm
AA029300	528,00	0 ÷ 300	100	17 x 5
AA029400	584,00	0 ÷ 400		
AA029500	631,00	0 ÷ 500		
AA029600	710,00	0 ÷ 600		

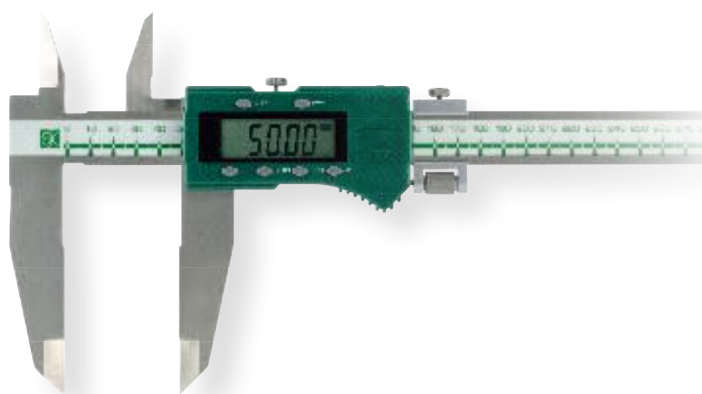


### Calibro digitale con regolazione micrometrica

Risoluzione 0,01mm. Corsoio con vite di bloccaggio, regolazione micrometrica.

COD. 1	€	Campo di misura mm	Becchi mm
AA050300	175,00	0 ÷ 300	100
AA050500100	239,00	0 ÷ 500	150
AA050500150	256,00		200
AA050500200	370,00		

COD. 1	€	Campo di misura mm	Becchi mm
AA050600150	370,00	0 ÷ 600	150
AA050600300	567,00		300
AA050800150	466,00	0 ÷ 800	150
AA0501000150	678,00		300
AA0501000300	1.264,00	0 ÷ 1000	200
AA0501500200	1.550,00		
AA0501500300	1.775,00	0 ÷ 1500	300
AA0502000300	2.050,00		
AA0503000300	3.867,00	0 ÷ 3000	



### Calibro digitale per esterni ed interni

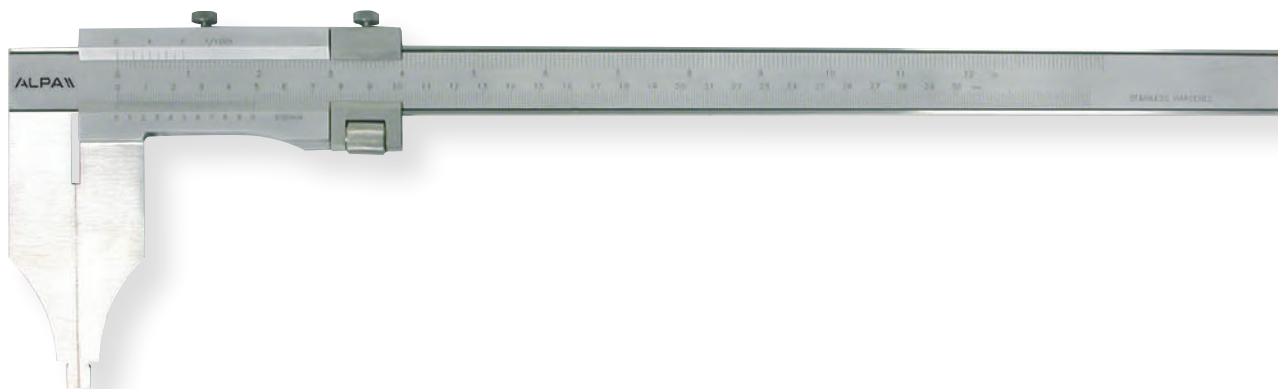
Risoluzione 0,01mm. Accensione e spegnimento con pulsante (ON/OFF), azzeramento in qualunque posizione, azzeramento incrementale o ritorno alla scala assoluta (ABS), corsoio con regolazione micrometrica e vite di bloccaggio.

COD. 1	€	Campo di misura mm	Becchi mm
AA051600100	762,00	0 ÷ 600	100
AA0511000125	1.092,00	0 ÷ 1000	125

### Calibro digitale per esterni ed interni

Risoluzione 0,01mm. Scala cromata opaca, accensione e spegnimento con pulsante (ON/OFF), azzeramento in qualunque posizione, azzeramento incrementale o ritorno alla scala assoluta (ABS), corsoio con regolazione micrometrica e vite di bloccaggio.

COD. 1	€	Campo di misura mm	Becchi mm
AA052300	242,00	0 ÷ 300	100
AA052600	473,00	0 ÷ 600	150
AA0521000	843,00	0 ÷ 1000	

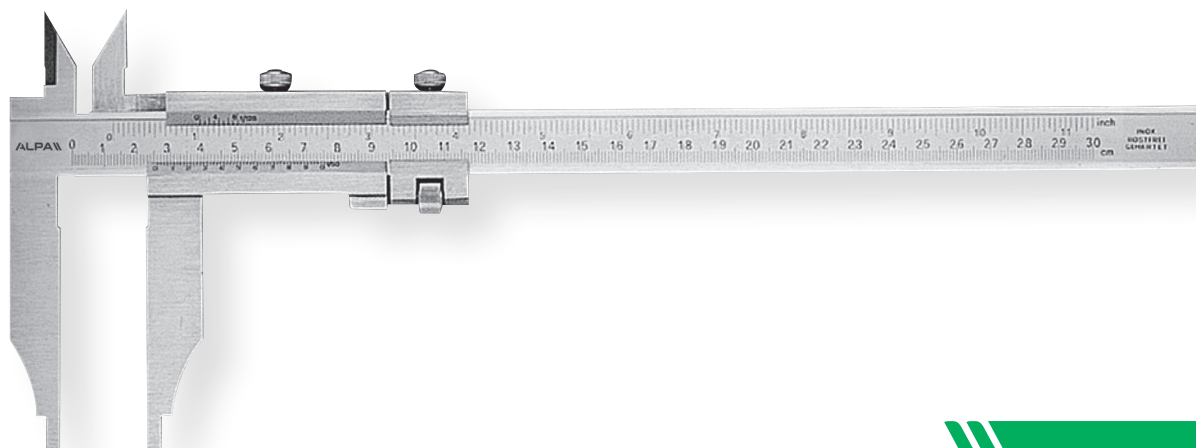


### Calibro a corsoio monoblocco

Nonio 1/50, lettura 0,02mm. Scala cromata opaca, corsoio con bloccaggio a vite e regolazione micrometrica.

COD. 1	€	Campo di misura mm	Becchi mm
AB035200	86,00	0 ÷ 200	60
AB035250	120,00	0 ÷ 250	75
AB03530090	126,00	0 ÷ 300	90
AB035300100	169,00		100
AB035300150	218,00		150
AB035400125	236,00	0 ÷ 400	125
AB035400200	313,00		200
AB035500115	270,00		115
AB035500150	280,00	0 ÷ 500	150
AB035500200	415,00		200

COD. 1	€	Campo di misura mm	Becchi mm
AB035600115	311,00	0 ÷ 600	115
AB035600150	312,00		150
AB035600200	388,00		200
AB035600300	695,00		300
AB035800150	404,00	0 ÷ 800	150
AB035800300	718,00		300
AB035800400	1.046,00		400
AB0351000150	638,00	0 ÷ 1000	150
AB0351000300	900,00		300
AB0351000500	1.520,00		500
AB0351200200	1.300,00	0 ÷ 1200	200
AB0351500200	1.275,00	0 ÷ 1500	200
AB0351500300	1.617,00		300
AB0351500500	2.154,00		500
AB0352000300	2.191,00	0 ÷ 2000	300
AB0352000500	2.630,00		500
AB0353000300	3.520,00	0 ÷ 3000	300



### Calibro a corsoio con becchi per interni

Nonio 1/50, lettura 0,02mm. Corsoio con bloccaggio a vite e regolazione micrometrica. Esecuzione accurata.

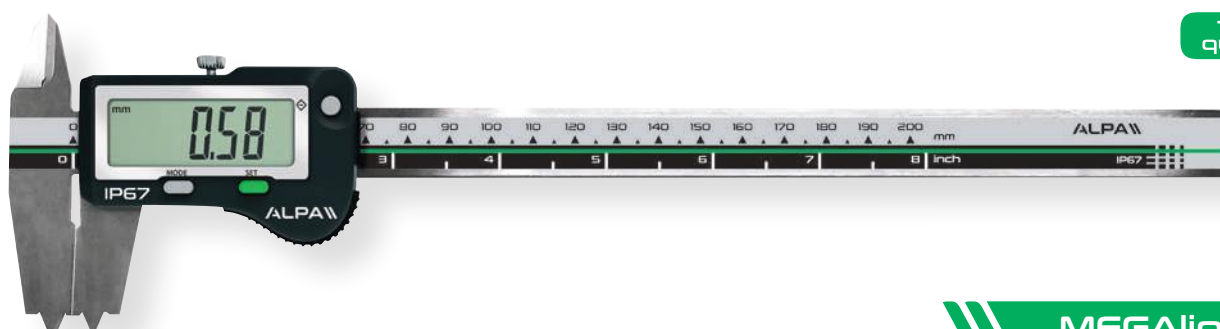
COD. 1	€	Campo di misura mm	Becchi mm
AB045300	194,00	0 ÷ 300	90
AB045500	416,00	0 ÷ 500	150
AB045600	473,00	0 ÷ 600	
AB0451000	736,00	0 ÷ 1000	



### Calibro a corsoio monoblocco per ring joint

Lettura della scala cromata. Graduazione di precisione incisa. Adatto per misure sedi Ring-Joint a 23°. Bloccaggio a vite. Fermo corsoio a fine asta. Costruito secondo norma DIN 862.

COD. 1	€	Campo di misura mm	Becchi mm
AB070300	532,00	0 ÷ 300	45
AB070500	788,00	0 ÷ 500	80
AB0701000	1.202,00	0 ÷ 1000	



TOP quality

### Calibro digitale per ring joint IP67 con preset

Risoluzione 0,01mm. Elettronica svizzera con uscita dati e stand-by automatico. Protetto contro polveri e liquidi, ON/OFF con pulsante, azzeramento in qualunque posizione, corsoio con vite di bloccaggio.

COD. 1	€	Campo di misura mm	Becchi mm
AA080200	550,00	0 ÷ 200	32

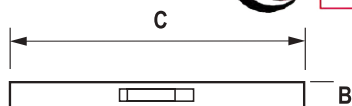
MEGAline



### Master di azzeramento.

Master di azzeramento dotato di particolari aventi inclinazione a 23° per azzerare i calibri per ring joint.

COD. 1	€	A mm	D mm
ACC09001	350,00	90	50



### Calibro digitale di profondità IP67 con preset

Risoluzione 0,01mm. Elettronica svizzera con uscita dati e stand-by automatico. Protetto contro polveri ed immersione in liquidi, corsoio con vite di bloccaggio. Puntaie intercambiabile con tiro/spinta sullo stesso piano.

COD. 1	€	Campo di misura mm	B mm	C mm
AA064300	763,00	0 ÷ 300	12	150
AA064400	784,00	0 ÷ 400		
AA064500	921,00	0 ÷ 500		
AA064600	1.020,00	0 ÷ 600		
AA064800	1.482,00	0 ÷ 800		
AA0641000	1.827,00	0 ÷ 1000		

### Accessori

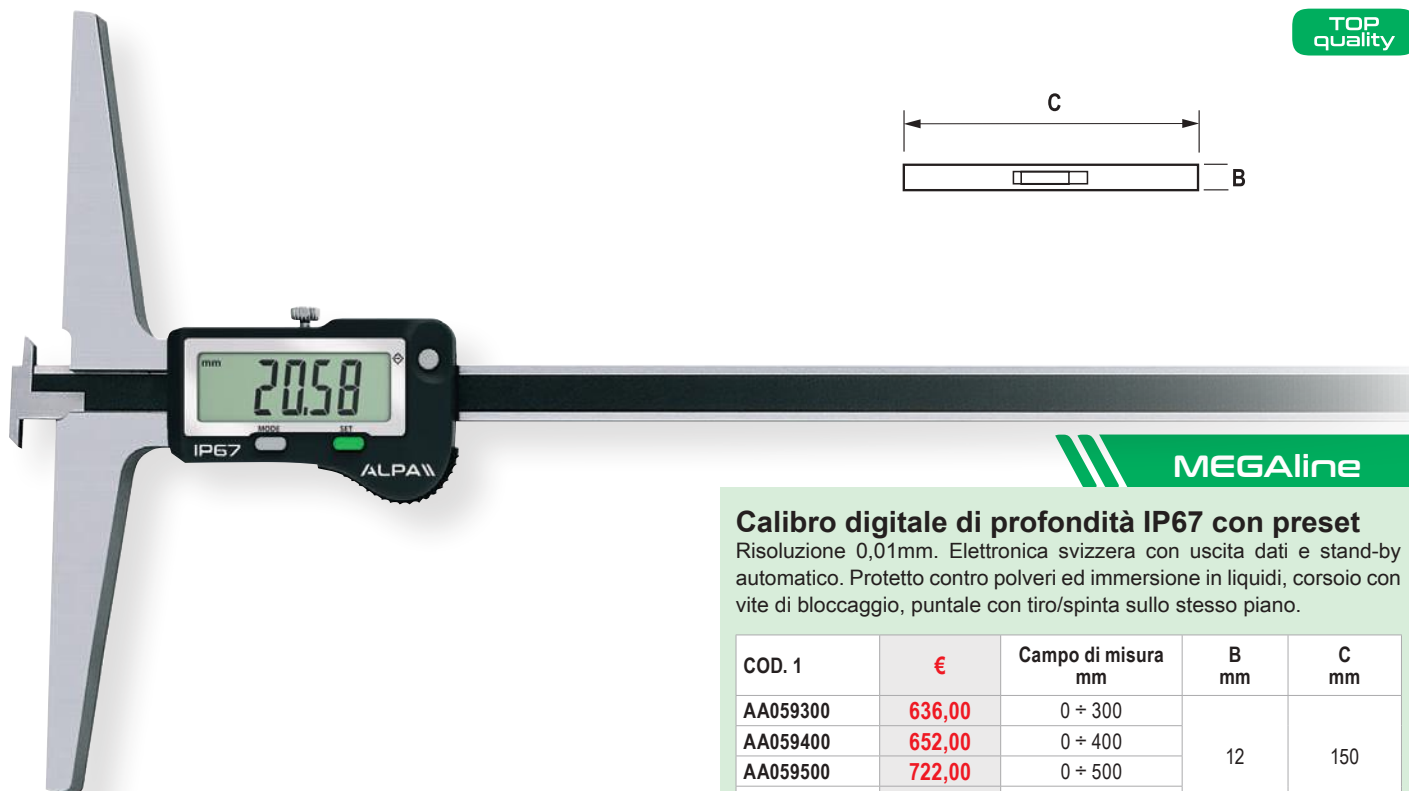
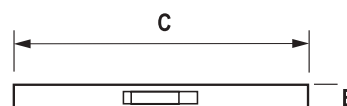
Puntalini opzionali per il calibro di profondità AA064 disponibili a catalogo.

ACC20001		ACC20005	
ACC20002		ACC20006	
ACC20003		ACC20007	
ACC20004			

### Ponte mobile

Ponte mobile per il calibro di profondità AA064.

COD. 1	€	Lunghezza mm
ACC08001	504,00	400
ACC08002	583,00	500
ACC08003	753,00	600



### Calibro digitale di profondità IP67 con preset

Risoluzione 0,01mm. Elettronica svizzera con uscita dati e stand-by automatico. Protetto contro polveri ed immersione in liquidi, corsoio con vite di bloccaggio, puntaie con tiro/spinta sullo stesso piano.

COD. 1	€	Campo di misura mm	B mm	C mm
AA059300	636,00	0 ÷ 300	12	150
AA059400	652,00	0 ÷ 400		
AA059500	722,00	0 ÷ 500		
AA059600	795,00	0 ÷ 600		



### Calibro digitale di profondità IP67 con preset

Risoluzione 0,01mm. Elettronica svizzera con stand-by automatico. Protetto contro polveri ed immersione in liquidi, azzeramento in qualunque posizione, corsoio con vite di bloccaggio.

COD. 1	€	Campo di misura mm	Base mm	Lunghezza mm
AA107200	198,00	0 ÷ 200	100	285
AA107300	290,00	0 ÷ 300	150	390

TOP quality



MEGAline

### Calibro digitale IP67 per piccoli fori con preset

Risoluzione 0,01mm. Elettronica svizzera con uscita dati e stand-by automatico. Protetto contro polveri ed immersione in liquidi, azzeramento in qualunque posizione, corsoio con vite di bloccaggio. Diametro minimo foro di 6mm.

COD. 1	€	Campo di misura mm	Precisione mm	Sezione mm	Puntale mm
AA0831207,8	601,00	0 ÷ 120	± 0,02	4	7,8 x 0,9
AA0831205,8	540,00				5,8 x 0,6

TOP quality



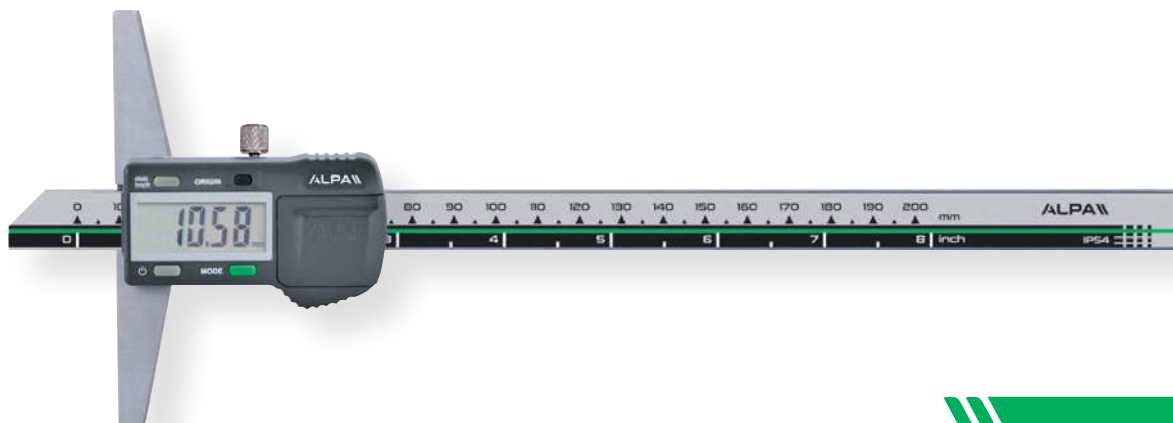
MEGAline

### Calibro digitale di profondità IP67 con preset

Risoluzione 0,01mm. Calibro digitale di profondità con puntale in spinta. Elettronica svizzera con uscita dati e stand-by automatico. Protetto contro polveri ed immersione in liquidi, corsoio con vite di bloccaggio.

COD. 1	€	Descrizione	Lunghezza mm
ACC10200	175,00	Ponte mobile	200
ACC10320	201,00		320

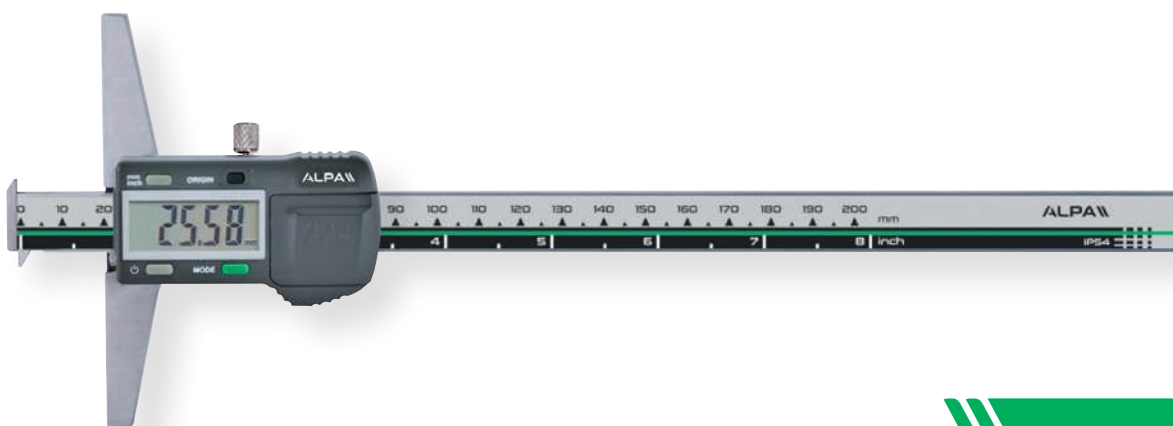
COD. 1	€	Campo di misura mm	B mm	C mm
AA054200	478,00	0 ÷ 200	12	105
AA054300	569,00	0 ÷ 300		
AA054400	656,00	0 ÷ 400		
AA054500	724,00	0 ÷ 500		
AA054600	798,00	0 ÷ 600		



### Calibro digitale IP54 di profondità

Risoluzione 0,01mm. Corsoio con vite di bloccaggio, pulsante di accensione e spegnimento, misurazione incrementale e azzeramento in qualsiasi posizione. Funzione di misurazione origine assoluta. Conversione mm/inch.

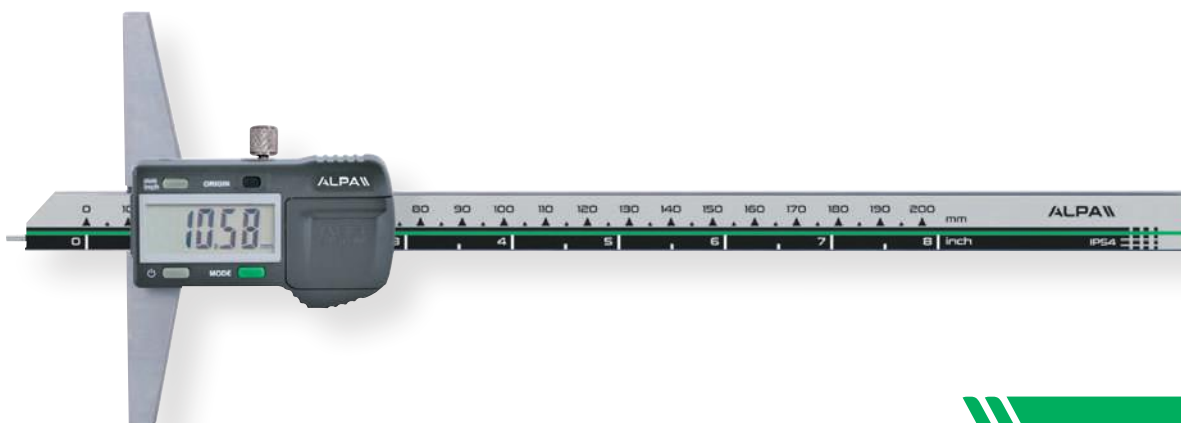
COD. 1	€	Campo di misura mm	Base mm	Lunghezza mm
AA101200	108,00	0 ÷ 200	100	285
AA101300	173,00	0 ÷ 300	150	390



### Calibro digitale IP54 di profondità con doppio piedino

Risoluzione 0,01mm. Corsoio con vite di bloccaggio, pulsante di accensione e spegnimento, misurazione incrementale e azzeramento in qualsiasi posizione. Funzione di misurazione origine assoluta. Conversione mm/inch.

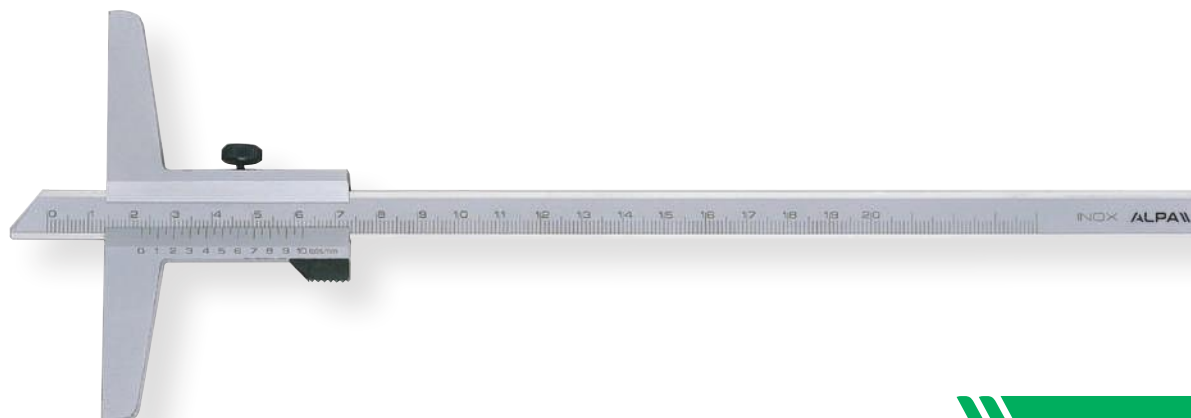
COD. 1	€	Campo di misura mm	Base mm	Lunghezza mm
AA103200	159,00	0 ÷ 200	100	285
AA103300	213,00	0 ÷ 300	150	390



### Calibro digitale IP54 di profondità con puntalino

Risoluzione 0,01mm. Corsoio con vite di bloccaggio, pulsante di accensione e spegnimento, misurazione incrementale e azzeramento in qualsiasi posizione. Funzione di misurazione origine assoluta. Conversione mm/inch.

COD. 1	€	Campo di misura mm	Base mm	Lunghezza mm
AA105200	135,00	0 ÷ 200	100	285
AA105300	185,00	0 ÷ 300	150	390



### Calibro di profondità

Nonio 1/20, lettura 0,05mm. Corsoio con bloccaggio a vite. Esecuzione accurata.

COD. 1	€	Campo di misura mm	Base mm	Lunghezza mm
AB055150	32,00	0 ÷ 150	100	250

COD. 1	€	Campo di misura mm	Base mm	Lunghezza mm
AB055200	44,00	0 ÷ 200	100	300
AB055300	90,00	0 ÷ 300	150	400
AB055400	103,00	0 ÷ 400		500
AB055500	144,00	0 ÷ 500		600
AB0551000	538,00	0 ÷ 1000	200	1160



### Calibro di profondità con doppio piedino

Nonio 1/20, lettura 0,05mm. Corsoio con vite di bloccaggio. Esecuzione accurata.

COD. 1	€	Campo di misura mm	Base mm	Lunghezza mm
AB062200	103,00	0 ÷ 200	100	260
AB062300	120,00	0 ÷ 300		370



TOP quality



MEGAline

### Calibro a corsoio digitale IP67 con preset per misure di gole e canali

Risoluzione 0,01mm. Elettronica svizzera con uscita dati e stand-by automatico. Protetto contro polveri ed immersione in liquidi, accensione e spegnimento con pulsante, azzeramento in qualunque posizione, corsoio con vite di bloccaggio.

COD. 1	€	Campo di misura mm	Max Profondità scanalatura mm	Sezione mm	Precisione mm
AA086170	568,00	10 ÷ 170	3,5	16,5 x 4	± 0,03
AA086180	618,00	20 ÷ 180	8,5		



TOP  
quality



**MEGAline**

**Calibro digitale per gole interne/esterne con preset IP67**

Risoluzione 0,01 mm. Elettronica svizzera con uscita dati e stand-by automatico. Protetto da polveri ed immersione in liquidi, accensione e spegnimento con pulsante, azzeramento in qualunque posizione, corsoio con vite di bloccaggio, puntalini intercambiabili. Articolo AA084250 fornito con coppia di spine temprate Ø 2,5 mm. Articoli AA084350, AA084450 forniti con coppia di spine temprate Ø 3,5mm.

COD. 1	€	Campo di misura int./ext.mm	Precisione mm	Sezione mm
AA084250	802,00	24 ÷ 250/0 ÷ 210	0,02	16,5x4,5
AA084350	919,00	42 ÷ 400/0 ÷ 320	0,03	17x5
AA084450	986,00	42 ÷ 500/0 ÷ 420		

Per puntalini vedere catalogo Alpa pag. A.40

TOP  
quality



**MEGAline**

**Calibro digitale per gole interne/esterne con preset IP54**

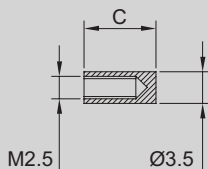
Risoluzione 0,01 mm. Elettronica svizzera con uscita dati e stand-by automatico. Protetto da polveri, accensione e spegnimento con pulsante, azzeramento in qualunque posizione, corsoio con vite di bloccaggio, puntalini intercambiabili. Forniti con spine temprate Ø 3,5mm.

COD. 1	€	Campo di misura int./ext.mm	Precisione mm	Sezione mm
AA081650	1.304,00	42 ÷ 650/0 ÷ 570	0,04	22x5

Per puntalini vedere catalogo Alpa pag. A.40

**Adattatori per puntalini M2.5**

Coppia di adattatori necessari per l'utilizzo dei puntalini.



COD. 1	€	C mm
CC0458	31,00	8
CC04510	31,00	10
CC04512	53,00	12
CC04520	60,00	20



**Calibro digitale per gole interne**

Risoluzione 0,01mm. Accensione e spegnimento con pulsante, azzeramento in qualunque posizione, corsoio con vite di bloccaggio, funzione di preset e display LCD di grandi dimensioni. Spessore puntalini 1,5mm.

COD. 1	€	Campo di misura mm	Becchi mm
AA189150	170,00	20 ÷ 150	30
AA189200	240,00	40 ÷ 200	70



### Calibro digitale per gole interne

Risoluzione 0,01mm. Scala cromata opaca, accensione e spegnimento con pulsante (ON/OFF), corsoio con vite di bloccaggio, con tasti per funzione preset.

COD. 1	€	Campo di misura mm	Max Profondità scanalatura mm	Becchi mm
AA179150	135,00	14 ÷ 150	5	30
AA179200	162,00	15 ÷ 200		40
AA179300	227,00	17 ÷ 300		50
AA179500	318,00	35 ÷ 500	8	120



### Calibro digitale per interni ed esterni con puntalini intercambiabili

Risoluzione 0,01mm. Scala cromata opaca, accensione e spegnimento con pulsante (ON/OFF), azzeramento in qualunque posizione, corsoio con vite di bloccaggio, con tasti per funzione preset.

COD. 1	€	Campo di misura mm	Becchi mm	Spessore Becchi mm
AA176150	179,00	34 ÷ 150	50	5
AA176200	206,00	34 ÷ 200		

Puntalini da ordinare separatamente  
Vedere catalogo pag. A.40



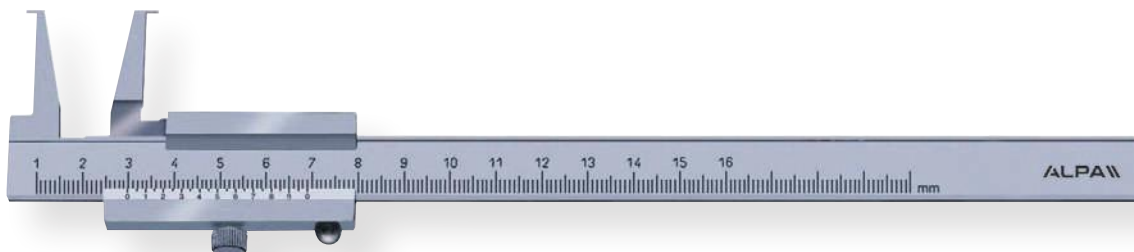
### Calibro digitale per interni ed esterni con puntalini intercambiabili

Risoluzione 0,01mm. Scala cromata opaca, accensione e spegnimento con pulsante (ON/OFF), azzeramento in qualunque posizione, azzeramento incrementale e ritorno alla scala assoluta (ABS), corsoio con vite di regolazione micrometrica e vite di bloccaggio, fornito con una coppia di puntalini cilindrici filetto M2,5.

COD. 1	€	Interno mm	Esterno mm	Becchi mm
AA077300	386,00	40 ÷ 300	0 ÷ 300	75
AA077500	512,00	50 ÷ 500	0 ÷ 500	88

Puntalini da ordinare separatamente  
Vedere catalogo pag. A.40





### Calibro a corsoio per gole interne

Nonio 1/20 lettura 0,05mm, scala cromata opaca, corsoio con vite di bloccaggio.

COD. 1	€	Campo di misura mm	Max Profondità scanalatura mm	Becchi mm
AB067160	72,00	9,5 ÷ 160	3	25
AB067200	118,00	26 ÷ 200	7	60
AB067300	182,00	60 ÷ 300	10	100



### Calibro digitale per gole interne

Risoluzione 0,01mm. Struttura in acciaio inox. Accensione e spegnimento con pulsante, azzeramento in qualunque posizione, corsoio con vite di bloccaggio e display LCD di grandi dimensioni. Adatto alla misura di distanze tra cave interne.

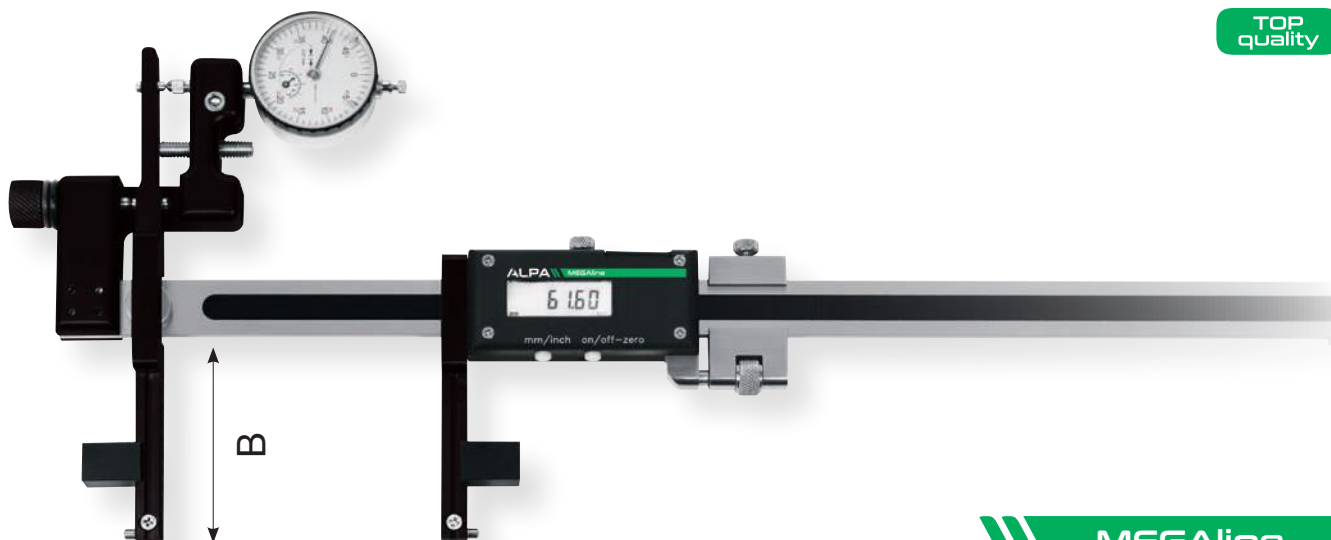
COD. 1	€	Campo di misura mm
AA188125	171,00	3 ÷ 125
AA188200	215,00	3 ÷ 200



### Calibro digitale a corsoio monoblocco

Risoluzione 0,01mm. Scala cromata opaca, accensione e spegnimento con pulsante (ON/OFF), azzeramento in qualunque posizione, corsoio con vite di bloccaggio.

COD. 1	€	Campo di misura mm	Becchi mm
AA104150	151,00	0 ÷ 150	40
AA104200	160,00	0 ÷ 200	50
AA104300	223,00	0 ÷ 300	62



MEGAline

**Calibro a comparazione per interni ed esterni IP54 con precarica IP54 e preset**

Risoluzione 0,01mm - Protetto contro polveri e spruzzi di liquidi, elettronica svizzera, accensione e spegnimento con pulsante, azzeramento in qualunque posizione, corsoio con vite di bloccaggio, regolazione micrometrica, puntali intercambiabili per gole e filetti. Fornito con comparatore 0,01 ø 40mm, coppia di puntali sferici ø 3mm.

Disponibile anche in versione meccanica.

COD. 1	€	Campo di misura mm	Sezione mm	Lunghezza mm	B mm
AA120200	1.728,00	20 ÷ 200 x 60	18 x 4	325	55
AA120300	2.247,00	24 ÷ 300 x 80	22 x 5	435	75
AA120500	2.400,00	24 ÷ 500 x 80		635	

Per puntalini vedere catalogo Alpa pag. A.40



MEGAline

**Calibro a comparazione per interni ed esterni con precarica IP54 e preset**

Risoluzione 0,01mm - Calibro digitale per misurazione di interni/esterni con precarica in tiro e spinta. Struttura in fibra di carbonio, particolari in lega leggera, elettronica svizzera, accensione e spegnimento con pulsante, azzeramento in qualunque posizione, corsoio con vite di bloccaggio, regolazione micrometrica. Corsa utile precarica 20mm. Fornito con comparatore 0,01mm, adattatore e coppia di terminali sferici ø 3mm (a richiesta ø 20mm).

COD. 1	€	Campo di misura mm	Sezione mm	Lunghezza mm
AA125400	2.989,00	0 ÷ 400	30 x 20	550
AA125600	3.159,00	0 ÷ 600		750
AA125800	3.795,00	0 ÷ 800		950
AA1251000	4.229,00	0 ÷ 1000		1300
AA1251500	4.770,00	0 ÷ 1500	47 x 20	1800
AA1252000	5.989,00	0 ÷ 2000		2300
AA1252500	6.731,00	0 ÷ 2500		2800
AA1253000	7.091,00	0 ÷ 3000		3300

Per puntalini vedere catalogo Alpa pag. A.40



**COD.3 3.544€**  
BA41002SET

### Misuratore universale (set piccolo)

Strumento preciso, affidabile e versatile per la misurazione di interni, esterni e gole. Completo di: indicatore/comparatore con coperchio di protezione, coppia di bracci di misura da 50 mm, coppia di fermi di profondità, coppia di inserti di fissaggio, coppia di contatti sferici. In opzione disponibile con indicatore Bluetooth.

- Campo di misura ampliabile fino a 3000mm con prolungha
- Lettura digitale o analogica
- Contatti speciali disponibili su richiesta

### Prolungha per misuratore universale

Prolungha da applicare al misuratore universale per incrementarne il campo di misura.

COD. 1	€	Prolunga mm	Materiale
BA424150C	201,00	150	Acciaio
BA424500C	704,00	500	Carbonio
BA4241000C	1.000,00	1000	



**COD.3 5.907€**  
BA4000SET

### Misuratore universale (set grande)

Strumento preciso, affidabile e versatile per la misurazione di interni, esterni e gole. Completo di: comparatore analogico/digitale con coperchio di protezione, coppia di bracci di misura da 50, 75, 100 mm, coppia di incudini a disco da 20 mm, coppia di incudini a disco da 12 mm per misure di interni/esterni, coppia di incudini per spallamenti, coppia di incudini semicilindriche, coppia di fermi di profondità, coppia di inserti di fissaggio, coppia di incudini piatte, coppia di incudini sferiche. In opzione disponibile con indicatore Bluetooth.

- Campo di misura ampliabile fino a 3000mm con prolungha
- Lettura digitale o analogica
- Contatti speciali disponibili su richiesta

### Prolungha per misuratore universale

Prolungha da applicare al misuratore universale per incrementarne il campo di misura.

COD. 1	€	Prolunga mm	Materiale
BA424150C	201,00	150	Acciaio
BA424500C	704,00	500	Carbonio
BA4241000C	1.000,00	1000	





TOP quality

new



MEGAline

**Strumento digitale per misurazioni di gole interne**

Risoluzione 0,01 mm. Elettronica svizzera con preset.  
Con puntalini intercambiabili.

COD. 1	€	Campo mm	Profondità Max mm
BA35010080	912,00	26 ÷ 100	80
BA350100120	1.007,00		120
BA350150120	1.049,00	75 ÷ 150	120
BA350150160	1.325,00		160



TOP quality

new



MEGAline

**Strumento digitale per misurazione di gole esterne**

Risoluzione 0,01 mm. Elettronica svizzera con preset.  
Con puntalini intercambiabili.

COD. 1	€	Campo mm	Profondità Max mm
BA360075080	912,00	0 ÷ 75	80
BA360075120	1.007,00		120
BA360150120	1.049,00	75 ÷ 150	120
BA360150160	1.325,00		160



BOWERS

new



BOWERS

new

**Misuratore rapido analogico**

Articolo per esterni, contatti in metallo duro.  
Forniti con due coppie di contatti per superfici piane, concave e convesse.

COD. 1	€	Campo di misura mm	Risoluzione	Lunghezza mm	Altezza mm
BB39602150	890,00	0 ÷ 50	0,02	150	55
BB39602250	1.020,00			250	
BB39610150	797,00		0,1	150	
BB39610250	932,00			250	

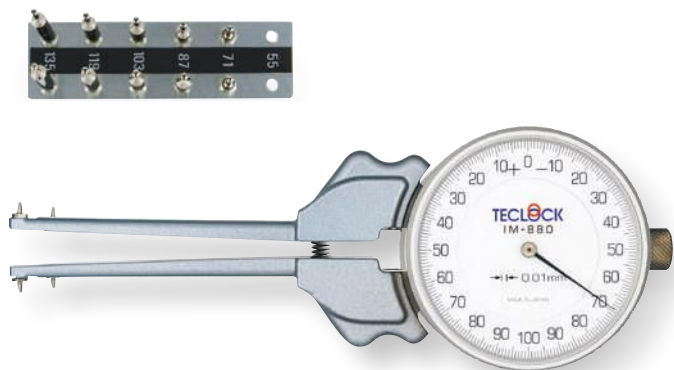
**Misuratore rapido analogico**

Articolo per interni, contatti in metallo duro.  
Forniti con due coppie di contatti per superfici piane, concave e convesse.

COD. 1	€	Campo di misura mm	Risoluzione	Lunghezza mm	Altezza mm
BB39902150	1.194,00	0 ÷ 50	0,02	150	25
BB39902250	1.376,00			250	
BB39910150	1.076,00		0,1	150	
BB39910250	1.258,00			250	

TECLOCK®

Deltas



### Misuratore rapido per gole interne di alta precisione

Risoluzione 0,01mm. Movimento brevettato antiurto ad ingranaggi con corsa di solo 2mm per misure di alta precisione. Corpo strumento e bracci in ghisa, massima stabilità termica e ripetibilità. Grande quadrante con divisione netta, chiara e ben visibile. Tastini intercambiabili a profilo conico. Precisione  $\pm 0,01$ mm.

COD. 1	€	Campo di misura mm	Lunghezza mm	Puntalini di ricambio
BB36534	341,00	20 ÷ 35	165	7 set M2,5
BB36560	350,00	30 ÷ 62	170	5 set M3,5
BB365150	371,00	55 ÷ 153	183	6 set M3,5

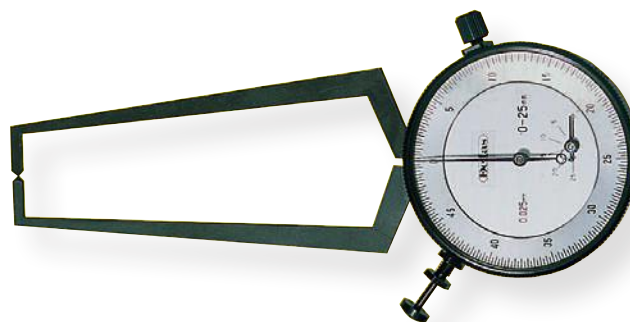
### Misuratore rapido per interni

Risoluzione 0,01mm. Corpo strumento e bracci in lega leggera. Quadrante girevole, contatti sferici in metallo duro. Precisione  $\pm 0,04$ mm.

COD. 1	€	Campo di misura mm	Lunghezza mm	Puntalini di ricambio
BB360409	291,00	3 ÷ 9	40	7 set M2,5
BB3604018	178,00	6 ÷ 18		5 set M3,5

Deltas

Deltas



### Misuratore rapido per interni

Risoluzione 0,01mm. Corpo strumento e bracci in lega leggera. Quadrante girevole, contatti sferici in metallo duro. Precisione  $\pm 0,04$ mm.

COD. 1	€	Campo di misura mm	Lunghezza mm
BB3626430	265,00	10 ÷ 30	64
BB3626450	267,00	30 ÷ 50	
BB3626470	314,00	50 ÷ 70	

### Misuratore rapido per esterni

Risoluzione 0,025mm. Esecuzione per grande praticità ed economica di costi, contatti sferici in metallo duro. Quadrante girevole, precisione  $\pm 0,06$ mm.

COD. 1	€	Campo di misura mm	Lunghezza mm
BB37525	287,00	0 ÷ 25	80



### Micrometro digitale IP67 Bluetooth

Risoluzione 0,001 mm. Accensione automatica muovendo il tamburo. Autospegnimento. Protezione IP67. Trasmissione dati via Bluetooth. Corsa del tamburo pari a 1 mm /giro.

COD. 3	€	Campo di misura mm	Precisione mm
BA015025	441,00	0 ÷ 25	± 0,001
BA015050	559,00	25 ÷ 50	
BA015075	607,00	50 ÷ 75	
BA015100	645,00	75 ÷ 100	± 0,002

TOP quality



Exacto

### Micrometro digitale IP65

Risoluzione 0,001mm. Protezione contro polvere e liquidi, funzione ABS per ritorno alla scala assoluta. Arco verniciato.

COD. 1	€	Campo di misura mm	Precisione mm
BA02525	112,00	0 ÷ 25	± 0,001
BA02550	132,00	25 ÷ 50	
BA02575	196,00	50 ÷ 75	
BA025100	235,00	75 ÷ 100	± 0,002
BA025125	248,00	100 ÷ 125	
BA025150	253,00	125 ÷ 150	

COD. 1	€	Campo di misura mm	Precisione mm
BA025175	266,00	150 ÷ 175	± 0,003
BA025200	284,00	175 ÷ 200	
BA025225	310,00	200 ÷ 225	± 0,004
BA025250	336,00	225 ÷ 250	
BA025275	362,00	250 ÷ 275	± 0,005
BA025300	384,00	275 ÷ 300	





Megawhiz

**Micrometro digitale IP67 con uscita dati**

Accensione automatica muovendo il tamburo, auto spegnimento dopo 20 min di inutilizzo. Quota della posizione memorizzata prima dell'autospegnimento (sistema S.I.S.), funzione Absolute. Protezione IP67 secondo la norma IEC 60529, anche collegato, per consentire l'utilizzo in condizioni critiche con lubrificanti, liquidi e sporco. Corsa veloce del tamburo di misura (10mm/ogni giro). Forza di misurazione selezionabile 5N/10N (versione BA01030), ripetibilità mai raggiunta prima. Tamburo in materiale speciale. Stelo non rotante. Campo di misura più ampio dei micrometri standard.

COD. 3	€	Campo di misura mm	Precisione mm
BA01030	444,00	0 ÷ 30	± 0,003
BA01066	663,00	30 ÷ 66	± 0,004
BA010102	710,00	66 ÷ 102	± 0,005

**IMPORTANTE:** Il posizionamento e la qualità della guarnizione attorno alla batteria devono essere controllati dopo ciascun cambio della batteria stessa. Il posizionamento corretto di questa guarnizione è essenziale per garantire il grado di protezione IP67.



Exacto

**Micrometro digitale IP65 con avanzamento rapido**

Risoluzione 0,001mm. Protezione contro polvere e liquidi, funzione ABS per ritorno alla scala assoluta, avanzamento rapido di 2mm/giro. Arco verniciato.

COD. 1	€	Campo di misura mm	Precisione mm
BA02025	148,00	0 ÷ 25	± 0,002
BA02050	190,00	25 ÷ 50	± 0,002
BA02075	220,00	50 ÷ 75	± 0,003
BA020100	245,00	75 ÷ 100	± 0,003

**Porta micrometro**

Supporto con base ovale in ghisa e morsetto intercambiabile in lega leggera.



COD. 1	€	Dimensioni mm
BC060B	25,00	170 x 120 x 120h



**Exacto**

## Micrometro digitale IP40

Risoluzione 0,001mm. Arco verniciato.

COD. 1	€	Campo di misura mm	Risoluzione mm
BA02725	71,00	0 ÷ 25	± 0,001
BA02750	96,00	25 ÷ 50	



**Exacto**

## Micrometro digitale per tubi IP65 a contatto sferico

Risoluzione 0,001mm. Arco verniciato, protetto contro polveri e spruzzi di liquidi, misura assoluta e incrementale, spegnimento automatico.

COD. 1	€	Campo di misura mm	Precisione mm
BA07025	174,00	0 ÷ 25	± 0,002



**Exacto**

## Micrometro digitale per tubi IP65 a contatti sferici

Risoluzione 0,001mm. Arco verniciato, protetto contro polveri e spruzzi di liquidi, misurazione assoluta e incrementale.

COD. 1	€	Campo di misura mm	Precisione mm
BA06525	198,00	0 ÷ 25	± 0,002



**Micrometro digitale IP65 con contatti a disco**

Risoluzione 0,001mm. Per la misura di ingranaggi. Stelo non rotante, arco verniciato, protetto contro polveri e spruzzi di liquidi. Conversione mm/inch.

COD. 1	€	Campo di misura mm	Precisione mm	Disco ømm
BA05025	209,00	0 ÷ 25	± 0,004	20
BA05050	235,00	25 ÷ 50		
BA05075	246,00	50 ÷ 75	± 0,005	
BA050100	254,00	75 ÷ 100		



**Micrometro digitale IP65 con avanzamento rapido**

Risoluzione 0,001mm. Protezione contro polvere e liquidi, funzione ABS per ritorno alla scala assoluta, avanzamento rapido di 2mm/giro. Arco verniciato.

COD. 1	€	Campo di misura mm	Precisione mm
BA06025	211,00	0 ÷ 25	± 0,002
BA06050	240,00	25 ÷ 50	
BA06075	259,00	50 ÷ 75	± 0,003
BA060100	272,00	75 ÷ 100	



**Capruggini 60°**

n°	Filettatura metrica filetti mm	Filettatura UN-UNC-UNF filetti inch
1	0,4 - 0,5	64 - 48
2	0,6 - 0,9	44 - 28
3	1,0 - 1,75	24 - 14
4	2,0 - 3,0	13 - 9
5	3,5 - 5,0	8 - 5
6	5,5 - 7	4,5 - 3,5

**Micrometro digitale IP65 per filettature**

Risoluzione 0,001mm. Capruggini a 60° per la misura di diametri medi di filettature metriche esterne. Arco protetto contro polveri e spruzzi di liquidi.

COD. 1	€	Campo di misura mm	Precisione mm	Capruggini 60° di serie
BA08025	249,00	0 ÷ 25	± 0,002	1-2-3-4-5
BA08050	252,00	25 ÷ 50		2-3-4-5-6
BA08075	274,00	50 ÷ 75	± 0,003	3-4-5-6
BA080100	286,00	75 ÷ 100		4-5-6
BA080125	318,00	100 ÷ 125		
BA080150	344,00	125 ÷ 150		



### Testina micrometrica digitale IP65

Risoluzione 0,001mm. Protetto contro polveri e spruzzi di liquidi.

COD. 1	€	Campo di misura mm	Precisione mm
BA08725	184,00	0 ÷ 25	± 0,003
BA08750	256,00	0 ÷ 50	± 0,005



### Micrometro digitale di profondità IP65

Risoluzione 0,001mm. Protetto contro la penetrazione di polveri e spruzzi di liquidi, contatto prolunga sferico.

COD. 1	€	Campo di misura mm	Precisione mm	Base mm
BA09025	185,00	0 ÷ 25	± 0,003	100
BA090100	208,00	0 ÷ 100		
BA090200	245,00	0 ÷ 200		



**Micrometro con indicatore analogico**

Risoluzione 0,001mm. Incudine retraibile con indicatore. Arco verniciato con indicatore per misure di precisione nei controlli in serie.

COD. 1	€	Campo di misura mm	Precisione mm
BB04025	296,00	0 ÷ 25	± 0,003
BB04050	315,00	25 ÷ 50	
BB04075	374,00	50 ÷ 75	± 0,004
BB040100	474,00	75 ÷ 100	



**Forcella a comparazione**

Corsa dell'incudine mobile 3 mm. Acciaio inossidabile temperato. Ideale per il controllo di pezzi cilindrici quali alberi e per misure di spessori e lunghezze. Comparatore con gambo Ø 8 mm. Arco verniciato. Superfici di contatto in MD.

**N.B. Comparatore non compreso**

COD. 1	€	Campo di misura mm
BB07340	322,00	0 ÷ 40
BB07390	376,00	40 ÷ 90
BB073140	463,00	90 ÷ 140
BB073190	526,00	140 ÷ 190



**Micrometro con indicatore analogico IP54**

Risoluzione 0,001mm. Incudine retraibile con indicatore per misure precise nei controlli in serie. Arco verniciato.

COD. 1	€	Campo di misura mm	Precisione mm
BB04525	327,00	0 ÷ 25	± 0,001
BB04550	350,00	25 ÷ 50	
BB04575	384,00	50 ÷ 75	
BB045100	480,00	75 ÷ 100	



**Exacto**

**Micrometro con tamburo grande**

Risoluzione 0,01mm. Avanzamento di 1mm/giro. Con tamburo grande. Arco verniciato. Frizione sensibile sul tamburo.

COD. 1	€	Campo di misura mm	Precisione mm
BB03025	65,00	0 ÷ 25	± 0,004
BB03050	68,00	25 ÷ 50	
BB03075	76,00	50 ÷ 75	± 0,005
BB030100	96,00	75 ÷ 100	
BB030125	116,00	100 ÷ 125	± 0,006
BB030150	128,00	125 ÷ 150	
BB030175	144,00	150 ÷ 175	± 0,007
BB030200	170,00	175 ÷ 200	

**Exacto**

**Micrometro per esterni**

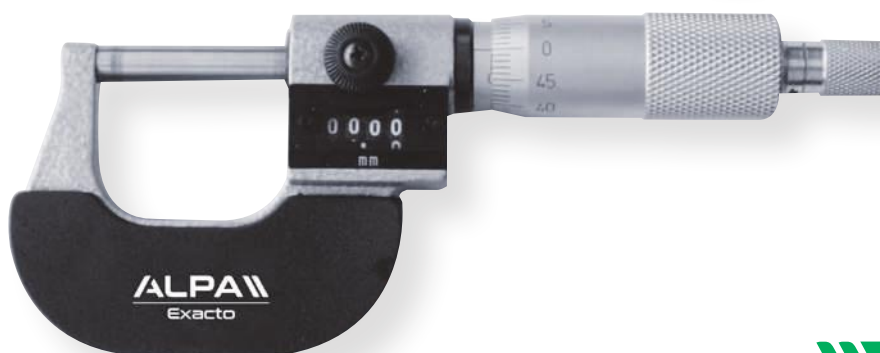
Risoluzione 0,01mm. Tamburo graduato cromato opaco, frizione sensibile sul tamburo, arco con guanciali termoisolanti. Arco verniciato.

COD. 1	€	Campo di misura mm	Risoluzione mm
BB002025	33,00	0 ÷ 25	0,01
BB002050	50,00	25 ÷ 50	
BB002075	65,00	50 ÷ 75	
BB002100	69,00	75 ÷ 100	
BB002125	85,00	100 ÷ 125	
BB002150	96,00	125 ÷ 150	
BB002175	125,00	150 ÷ 175	
BB002200	162,00	175 ÷ 200	

BB00325	30,00	0 ÷ 25	0,01
---------	-------	--------	------



**€ 30,00**  
BB00325



**Exacto**

**Micrometro con contatore**

Risoluzione 0,01mm. Arco verniciato, contatore meccanico per lettura veloce.

COD. 1	€	Campo di misura mm	Precisione mm
BB01025	50,00	0 ÷ 25	± 0,004
BB01050	60,00	25 ÷ 50	
BB01075	66,00	50 ÷ 75	± 0,005
BB010100	73,00	75 ÷ 100	



### Micrometro per esterni centesimale

Risoluzione 0,01mm. Arco verniciato.

COD. 1	€	Campo di misura mm	Precisione mm
BB01525	28,00	0 ÷ 25	± 0,004
BB01550	30,00	25 ÷ 50	
BB01575	32,00	50 ÷ 75	
BB015100	36,00	75 ÷ 100	± 0,005
BB015125	40,00	100 ÷ 125	± 0,006
BB015150	46,00	125 ÷ 150	
BB015175	56,00	150 ÷ 175	
BB015200	58,00	175 ÷ 200	± 0,007
BB015225	68,00	200 ÷ 225	± 0,008
BB015250	74,00	225 ÷ 250	
BB015275	82,00	250 ÷ 275	
BB015300	88,00	275 ÷ 300	± 0,009

### Micrometro per esterni centesimale in set

Risoluzione 0,01mm. Arco verniciato.

COD. 1	€	Campo di misura mm	Composizione
BB020100SET	108,00	Set 0 ÷ 100	BB01525 - BB01550 BB01575 - BB015100
BB020150SET	184,00	Set 0 ÷ 150	BB01525 - BB01550 - BB01575 BB015100 - BB015125 - BB015150
BB020300SET	568,00	Set 0 ÷ 300	BB01525 - BB01550 - BB01575 BB015100 - BB015125 - BB015150 BB015175 - BB015200 - BB015225 BB015250 - BB015275 - BB015300

### Porta micrometro

Supporto con base ovale in ghisa e morsetto intercambiabile in lega leggera.

COD. 1	€	Dimensioni mm
BC060B	25,00	170 x 120 x 120h





## Micrometro per esterni

Risoluzione 0,01mm. Ampio campo di misura ed elevata precisione, adatto per misurazioni in serie. Comparatore centesimale con campo di misura 0-5mm, forza massima 10N. Arco verniciato.

COD. 1	€	Campo di misura mm	Precisione mm
BB007100	243,00	0 ÷ 100	± 0,006
BB007200	337,00	100 ÷ 200	± 0,007
BB007300	413,00	200 ÷ 300	± 0,008

Imballo in legno non contestabile in caso di rottura durante il trasporto

COD. 1	€	Campo di misura mm	Precisione mm
BB007400	498,00	300 ÷ 400	± 0,009
BB007500	512,00	400 ÷ 500	± 0,010
BB007600	580,00	500 ÷ 600	± 0,011
BB007700	761,00	600 ÷ 700	± 0,012
BB007800	811,00	700 ÷ 800	± 0,013
BB007900	970,00	800 ÷ 900	± 0,014
BB0071000	1.152,00	900 ÷ 1000	± 0,015

Imballo in legno non contestabile in caso di rottura durante il trasporto



## Exacto

## Micrometro per esterni

Risoluzione 0,01mm. Tamburo graduato cromato opaco, frizione sensibile sul tamburo, arco con guanciali termoisolanti. Arco verniciato.

COD. 1	€	Campo di misura mm	Risoluzione mm	Peso kg
BB004300	395,00	200 ÷ 300	0,01	1,7
BB004400	670,00	300 ÷ 400		2,5
BB004500	734,00	400 ÷ 500		3

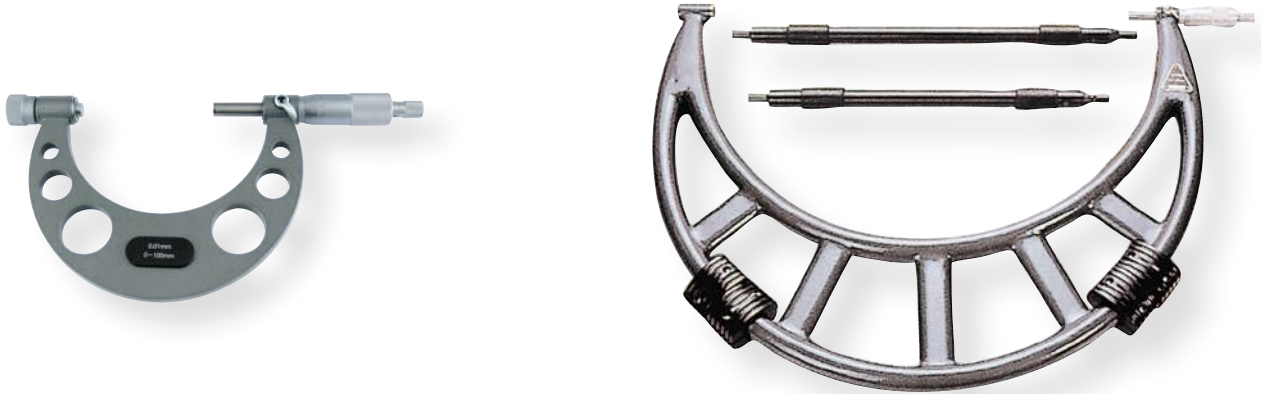
## Micrometro per esterni in lega leggera

Risoluzione 0,01. Arco in alluminio forgiato. Tamburo graduato cromato opaco, frizione sensibile sul tamburo, arco con guanciali termoisolanti.

COD. 1	€	Campo di misura mm	Risoluzione mm	Peso kg
BB008600	1.031,00	500 ÷ 600	0,01	3,7
BB008700	1.400,00	600 ÷ 700		4,3
BB008800	1.640,00	700 ÷ 800		4,6
BB008900	1.880,00	800 ÷ 900		5,6
BB0081000	2.224,00	900 ÷ 1000		6,8

Imballo in legno non contestabile in caso di rottura durante il trasporto





Aste di riscontro con certificato di collaudo disponibile fino a 900 ÷ 1000

### Micrometro per esterni

Risoluzione 0,01mm. Tamburo graduato cromato opaco, frizione sensibile, levetta di bloccaggio. Forniti con aste di azzeraimento. Arco verniciato.

COD. 1	€	Campo di misura mm	Precisione mm
BB006100	144,00	0 ÷ 100	± 0,007
BB006200	223,00	100 ÷ 200	± 0,008
BB006300	236,00	200 ÷ 300	± 0,009
BB006400	290,00	300 ÷ 400	± 0,011
BB006500	322,00	400 ÷ 500	± 0,013

Imballo in legno non contestabile in caso di rottura durante il trasporto

COD. 1	€	Campo di misura mm	Precisione mm
BB006600	399,00	500 ÷ 600	± 0,015
BB006700	442,00	600 ÷ 700	± 0,016
BB006800	515,00	700 ÷ 800	± 0,018
BB006900	620,00	800 ÷ 900	± 0,020
BB0061000	693,00	900 ÷ 1000	± 0,020
BB0061200	1.202,00	1000 ÷ 1200	± 0,020
BB0061400	1.342,00	1200 ÷ 1400	± 0,024
BB0061600	1.448,00	1400 ÷ 1600	± 0,028
BB0061800	1.605,00	1600 ÷ 1800	± 0,031
BB0062000	1.793,00	1800 ÷ 2000	± 0,034

Imballo in legno non contestabile in caso di rottura durante il trasporto



### Micrometro per interni con prolunghe componibili

Risoluzione 0,01mm. Superfici di contatto in metallo duro. Custodia in legno.

COD. 1	€	Campo di misura mm	Prolunghe componibili mm	Composizione mm
BB25063	89,00	50 ÷ 63	-	Solo testina micrometrica
BB250150	105,00	50 ÷ 150	16	13 - 25 - 50
BB250300	131,00	50 ÷ 300		13 - 25 - 50 (2 pz) - 100
BB250600	187,00	50 ÷ 600		13 - 25 - 50 (2 pz) - 150 - 200
BB2501000	472,00	50 ÷ 1000		13 - 25 - 50 (2 pz) - 150 - 200 - 300
BB2501500	832,00	50 ÷ 1500		13 - 25 - 50 - 100 (2 pz) - 150 - 200 (2 pz) - 300 (2 pz)
BB2502000	946,00	150 ÷ 2000	23	25 - 50 (2 pz) - 100 - 200 (2 pz) - 400 (3 pz)
BB2503000	1.678,00	1000 ÷ 3000	28	50 - 100 (2 pz) - 200 - 500 - 1000 (2 pz)

Disponibile prolunga da 1000 per BB2503000



## Micrometro a lettura analogica per interni

I micrometri analogici per interni Bowers XT sono una soluzione economica per una precisa misurazione di fori. Grazie all'ampia corsa di misura non è più necessario cambiare le incudini. Il loro ampio campo di misura 2-300mm, la loro robustezza e la scala facilmente leggibile assicurano precisione e facilità d'uso. I micrometri XT e gli anelli di taratura sono forniti con certificati UKAS.

Misurazione 2-6mm su 2 punti, 6-300mm su 3 punti.

Misurazione per fori ciechi da 2-6mm e da 12,5-300mm.

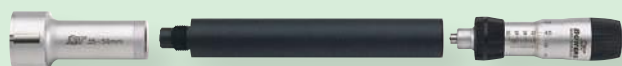


## STRUMENTO SINGOLO CON ANELLO E CERTIFICATI UKAS

COD. 1	€	Campo di misura mm	Precisione mm	Profondità mm	Anello mm
BB3002,5	967,00	2 ÷ 2,5	± 0,002	9	2,50
BB3003	969,00	2,5 ÷ 3			
BB3004	865,00	3 ÷ 4		12	4
BB3005	865,00	4 ÷ 5			
BB3006	778,00	5 ÷ 6		18	5
BB3008	394,00	6 ÷ 8			
BB30010	363,00	8 ÷ 10		58	8
BB30012,5	363,00	10 ÷ 12,5			
BB30016	363,00	12,5 ÷ 16		62	12,50
BB30020	368,00	16 ÷ 20			
BB30025	410,00	20 ÷ 25	66	20	
BB30035	580,00	25 ÷ 35			
BB30050	592,00	35 ÷ 50	80	35	
BB30065	664,00	50 ÷ 65			
BB30080	710,00	65 ÷ 80	± 0,0025	80	65
BB300100	900,00	80 ÷ 100			
BB300125	904,00	100 ÷ 125	± 0,003	100	80
BB300150	1.046,00	125 ÷ 150			
				115	125

## SET MICROMETRI CON CERTIFICATI UKAS

COD. 1	€	Campo di misura mm	Micrometri n°	Anello n°
BB3103SET	1.643,00	2 ÷ 3	2	1
BB3106SET	2.225,00	3 ÷ 6	3	2
BB31010SET	609,00	6 ÷ 10	2	1
BB31020SET	971,00	10 ÷ 20	3	2
BB31050SET	1.542,00	20 ÷ 50		
BB310100SET	2.077,00	50 ÷ 100		
BB310150SET	1.647,00	100 ÷ 150	2	1
BB310200SET	2.279,00	150 ÷ 200		



## STRUMENTO SINGOLO CON CERTIFICATO UKAS SENZA ANELLO

COD. 1	€	Campo di misura mm	Precisione mm	Profondità mm	Anello mm
BB300175W	1.215,00	150 ÷ 175	± 0,0035	115	175
BB300200W	1.420,00	175 ÷ 200			
BB300225W	1.509,00	200 ÷ 225	± 0,004	118	225
BB300250W	1.566,00	225 ÷ 250			
BB300275W	1.666,00	250 ÷ 275	± 0,0045	118	275
BB300300W	1.763,00	275 ÷ 300			



## PROLUNGHE

COD. 1	€	Lunghezza mm	Per teste mm
BC07510	121,00	63	6 ÷ 10
BC07512,5	121,00	76	10 ÷ 12,5
BC07520	121,00	100	12,5 ÷ 20
BC07550	177,00	150	20 ÷ 50
BC075300	197,00		50 ÷ 300

## ANELLI DI RISCONTRO CON CERTIFICATO UKAS

COD. 1	€	Anelli di riscontro certificati UKAS mm
BC080175	482,00	175
BC080225	749,00	225
BC080275	940,00	275



### Micrometro digitale per interni IP67 Bluetooth

I micrometri digitali XT danno all'operatore il vantaggio della tradizionale qualità degli strumenti Bowers unita all'avanzata elettronica IP67. L'ampia corsa meccanica della gamma XT permette anche di avere su richiesta delle teste speciali per risolvere i più diversi problemi di misura. Teste di misura per filetti, canalini, gole, fori profondi e molte altre applicazioni disponibili su richiesta. La gamma XT comprende strumenti singoli o set completi. Tutti gli strumenti XT sono forniti con certificato UKAS delle teste di misura e degli anelli di taratura. **Misurazione 2-6mm su 2 punti, 6-300mm su 3 punti. Misurazione per fori ciechi da 2-6mm e da 12,5-300mm.**



### STRUMENTO SINGOLO CON ANELLO E CERTIFICATI UKAS

COD. 1	€	Campo di misura mm	Precisione mm	Profondità mm	Anello mm	
BA2113	1.661,00	2 ÷ 3	± 0,002	9	2,50	
BA2114	1.661,00	3 ÷ 4		12	4	
BA2115	1.647,00	4 ÷ 5		18	5	
BA2116	1.647,00	5 ÷ 6		58	8	
BA2118	1.065,00	6 ÷ 8			12,50	12,50
BA21110	1.065,00	8 ÷ 10				
BA21112,5	1.080,00	10 ÷ 12,5			66	35
BA21116	1.185,00	12,5 ÷ 16		80		
BA21120	1.185,00	16 ÷ 20			100	80
BA21125	1.412,00	20 ÷ 25		115		
BA21135	1.562,00	25 ÷ 35	± 0,0025		80	
BA21150	1.618,00	35 ÷ 50		± 0,003		115
BA21165	1.785,00	50 ÷ 65	125 ÷ 150		125	
BA21180	1.785,00	65 ÷ 80				
BA211100	1.790,00	80 ÷ 100				
BA211125	2.036,00	100 ÷ 125				
BA211150	2.112,00	125 ÷ 150				

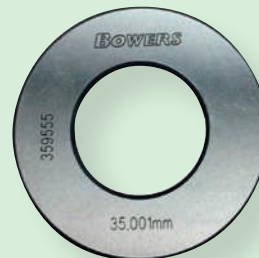
### SET MICROMETRI CON CERTIFICATI UKAS

COD. 1	€	Campo di misura mm	Testine n°	Anello n°
BA2126SET	3.400,00	2 ÷ 6	5	3
BA21210SET	1.351,00	6 ÷ 10	2	1
BA21220SET	1.811,00	10 ÷ 20	3	2
BA21250SET	2.278,00	20 ÷ 50		
BA212100SET	2.750,00	50 ÷ 100		
BA212150SET	2.313,00	100 ÷ 150	2	1
BA212200SET1	2.752,00	150 ÷ 200		
BA212200SET2	4.377,00	100 ÷ 200		



### STRUMENTO SINGOLO CON CERTIFICATO UKAS SENZA ANELLO

COD. 1	€	Campo di misura mm	Precisione mm	Profondità mm	Anello mm
BA211175W	2.092,00	150 ÷ 175	± 0,0035	115	175
BA211200W	1.989,00	175 ÷ 200			
BA211225W	2.430,00	200 ÷ 225	± 0,004	118	225
BA211250W	2.712,00	225 ÷ 250			
BA211275W	2.837,00	250 ÷ 275	± 0,0045	118	275
BA211300W	3.135,00	275 ÷ 300			



Dispositivo di connessione Bluetooth necessario per il collegamento a pc e laptop.



**95€**  
BC076BLE

### PROLUNGHE

COD. 1	€	Lunghezza mm	Per teste mm
BC07510	121,00	63	6 ÷ 10
BC07512,5	121,00	76	10 ÷ 12,5
BC07520	121,00	100	12,5 ÷ 20
BC07550	177,00	150	20 ÷ 50
BC075300	197,00		50 ÷ 300

### ANELLI DI RISCONTRO CON CERTIFICATO UKAS

COD. 1	€	Anelli di riscontro certificati UKAS mm
BC080175	482,00	175
BC080225	749,00	225
BC080275	940,00	275



## Micrometro digitale ad azionamento rapido IP67 Bluetooth

Micrometro elettronico per interni. Azionamento rapido a pistola ad alta ripetibilità ideale per controlli in serie. Elettronica IP67 con 4 preset, tolleranze, min/max. Composizioni in cofanetto di legno complete di anelli di taratura. Certificati di taratura Ukas su micrometri ed anelli.

Misurazione 2-6mm su 2 punti, 6-300mm su 3 punti.

Misurazione per fori ciechi da 2-6mm e da 12,5-300mm.



## STRUMENTO SINGOLO CON ANELLO E CERTIFICATI UKAS

COD. 1	€	Campo di misura mm	Precisione mm	Profondità mm	Anello mm
BA2258	1.200,00	6 ÷ 8	± 0,002	58	8
BA22510	1.260,00	8 ÷ 10			12,50
BA22512,5	1.780,00	10 ÷ 12,5			20
BA22516	1.300,00	12,5 ÷ 16		66	35
BA22520	1.340,00	16 ÷ 20			65
BA22525	1.420,00	20 ÷ 25		80	80
BA22535	1.550,00	25 ÷ 35	85		
BA22550	1.590,00	35 ÷ 50	± 0,0025	100	125
BA22565	1.630,00	50 ÷ 65			175
BA22580	1.630,00	65 ÷ 80	± 0,003	100	175
BA225100	1.780,00	80 ÷ 100			175
BA225125	1.820,00	100 ÷ 125	± 0,0035	100	175
BA225150	1.900,00	125 ÷ 150			175
BA225175	2.150,00	150 ÷ 175	± 0,0035	100	175
BA225200	2.250,00	175 ÷ 200			175

## SET STANDARD CON CERTIFICATI UKAS

COD. 1	€	Campo di misura mm	Testine n°	Anello n°
BA2423SET	4.192,00	2 ÷ 6	5	3
BA24210SET	1.399,00	6 ÷ 10	2	1
BA24220SET	1.833,00	10 ÷ 20	3	2
BA24250SET	2.380,00	20 ÷ 50		
BA242100SET	2.659,00	50 ÷ 100	2	2
BA242150SET	2.383,00	100 ÷ 150		
BA242200SET	4.964,00	150 ÷ 200		

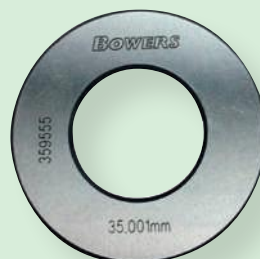
## SET GRANDE CON CERTIFICATI UKAS

COD. 1	€	Campo di misura mm	Testine n°	Anello n°
BA24220SETL	2.196,00	6 ÷ 20	5	3
BA242100SETL	3.914,00	20 ÷ 100	6	
BA242200SETL	5.262,00	100 ÷ 200	4	2



## STRUMENTO SINGOLO CON CERTIFICATO UKAS SENZA ANELLO

BA225225W	2.450,00	200 ÷ 225	± 0,004	100	225
BA225250W	2.560,00	225 ÷ 250		± 0,0045	103
BA225275W	2.870,00	250 ÷ 275			
BA225300W	3.200,00	275 ÷ 300			



Dispositivo di connessione Bluetooth necessario per il collegamento a pc e laptop.



**95€**  
BC076BLE

## PROLUNGHE

COD. 1	€	Lunghezza mm	Per teste mm
BC07510	121,00	63	6 ÷ 10
BC07512,5	121,00	76	10 ÷ 12,5
BC07520	121,00	100	12,5 ÷ 20
BC07550	177,00	150	20 ÷ 50
BC075300	197,00		50 ÷ 300

## ANELLI DI RISCONTRO CON CERTIFICATO UKAS

COD. 1	€	Anelli di riscontro certificati UKAS mm
BC080175	482,00	175
BC080225	749,00	225
BC080275	940,00	275



### Strumento digitale per piccoli fori in set

Alesametro digitale per il controllo di diametro, ovalizzazione e conicità.

- Nuovo display digitale slimline
- Risoluzione selezionabile 0,01/0,001/0,0005mm
- Uscita dati Proximity
- Ripetibilità: 0,001mm
- Composizioni complete di anelli e certificati Ukas
- Contatti sferici al cromo duro
- Fermo di profondità



### SET STANDARD CON ANELLO E CERTIFICATI UKAS

COD. 1	€	Campo di misura mm
BA270155SET	2.679,00	0,95 ÷ 1,55
BA270245SET	1.609,00	1,50 ÷ 2,45
BA270425SET	2.587,00	2,25 ÷ 4,25
BA270635SET	1.944,00	3,65 ÷ 6,35
BA2701035SET	2.976,00	6,15 ÷ 10,35

Set comprendono: unità di lettura, teste di misura, fermo di profondità, anelli di taratura e certificati UKAS.

### SET GRANDE CON ANELLO E CERTIFICATI UKAS

COD. 1	€	Campo di misura mm
BA270245SETL	3.395,00	0,95 ÷ 2,45
BA270425SETL	3.193,00	1,50 ÷ 4,25
BA270635SETL	3.200,00	2,25 ÷ 6,35

Set comprendono: unità di lettura, teste di misura, fermo di profondità, anelli di taratura e certificati UKAS.

### Dimensioni compatte per una grande versatilità di utilizzo



Fermo di profondità incluso nel set





## Micrometri per interni a tre punte in set

Forniti con anelli di azzeramento e prolunga (100mm -150mm).

COD. 1	€	Campo di misura mm	Strumenti singoli mm	Anelli ø mm	Estensione mm
BB27212SET	615,00	6 ÷ 12	6-8/8-10/10-12	6/8/10	100
BB27220SET	384,00	12 ÷ 20	12-16/16-20	16	150
BB27240SET	720,00	20 ÷ 40	20-25/25-30/30-40	25/40	
BB272100SET	1.408,00	40 ÷ 100	40-50/50-63/62-75/75-88/87-100	40/62/87	



## Micrometro per interni a tre punte

Letture campo di misura 6-12mm 0,001, oltre 0,005mm. Tamburo graduato cromato opaco con frizione sensibile. Fornito con anello e prolunga.

COD. 1	€	Campo di misura mm	Precisione mm	Anello ø mm	Estensione mm	
BB2708	284,00	6 ÷ 8	± 0,004	6	100	
BB27010	284,00	8 ÷ 10		8		
BB27012	284,00	10 ÷ 12		10		
BB27016	208,00	12 ÷ 16		16	150	
BB27020	208,00	16 ÷ 20				25
BB27025	279,00	20 ÷ 25				
BB27030	279,00	25 ÷ 30	40			
BB27040	328,00	30 ÷ 40		62		
BB27050	373,00	40 ÷ 50	± 0,005			62
BB27063	373,00	50 ÷ 63		87		
BB27075	380,00	62 ÷ 75			87	
BB27088	388,00	75 ÷ 88		87		
BB270100	445,00	87 ÷ 100				

## Micrometro per interni a tre punte

Tamburo graduato cromato opaco con frizione sensibile. Per fori passanti. Fornito senza anello e prolunga.

COD. 1	€	Campo di misura mm	Precisione mm
BB271125	456,00	100 ÷ 125	± 0,005
BB271150	456,00	125 ÷ 150	
BB271175	448,00	150 ÷ 175	
BB271200	448,00	175 ÷ 200	± 0,010
BB271225	632,00	200 ÷ 225	
BB271250	632,00	225 ÷ 250	
BB271275	632,00	250 ÷ 275	
BB271300	632,00	275 ÷ 300	

Per anello di azzeramento fare riferimento a pag. 51



TOP quality

MEGArød

### Comparatore digitale IP67

Struttura robusta, protezione IP67 secondo la norma IEC 60529, anche connesso con cavo. Tecnologia con menu personalizzabili. Grande scelta di funzioni (min/max, delta, tolleranze, fattori, preset, auto spegnimento, ecc.). Accensione e spegnimento automatici, funzione absolute. Attacco cilindrico  $\varnothing$  8mm.

COD. 1	€	Campo di misura mm	Risoluzione mm	$\varnothing$ mm
CA01012,5	522,00	0 ÷ 12,5	0,001	59,50
CA01025	577,00	0 ÷ 25		
CA01050	980,00	0 ÷ 50		



TOP quality

MEGArød

### Comparatore digitale IP54

Struttura robusta, resistente a spruzzi e polveri. Tecnologia con menu configurabili. Accensione automatica e stand-by, sistema absolute. Attacco cilindrico  $\varnothing$  8mm.

COD. 1	€	Campo di misura mm	Risoluzione mm	$\varnothing$ mm
CA01812,5C	290,00	0 ÷ 12,5	0,01	59,50
CA01812,5M	355,00		0,001	
CA01825C	330,00	0 ÷ 25	0,01	
CA01825M	380,00		0,001	
CA01850C	655,00	0 ÷ 50	0,01	
CA01850M	732,00		0,001	



TOP quality

MEGArød

### Comparatore digitale IP54

Struttura robusta, resistente a spruzzi e polveri. Tecnologia con menu configurabili. Molte funzioni (min/max, delta, tolleranze, preset, auto spegnimento, ecc.). Accensione automatica e stand by, sistema absolute. Attacco cilindrico  $\varnothing$  8mm.

COD. 1	€	Campo di misura mm	Risoluzione mm	$\varnothing$ mm
CA01512,5C	383,00	0 ÷ 12,5	0,01	59,50
CA01512,5M	485,00		0,001	
CA01525C	390,00	0 ÷ 25	0,01	
CA01525M	515,00		0,001	
CA01550C	696,00	0 ÷ 50	0,01	
CA01550M	750,00		0,001	



5 Function

### Comparatore digitale con display grande

Azzeramento in ogni posizione, funzione ABS, tolleranze. Attacco cilindrico  $\varnothing$  8mm.

#### MILLESIMALE

COD. 1	€	Campo di misura mm	Risoluzione mm
CA02110	116,00	0 ÷ 12,5	0,001

#### CENTESIMALE

COD. 1	€	Campo di misura mm	Risoluzione mm
CA02010	96,00	0 ÷ 12,5	0,01
CA02025	134,00	0 ÷ 25	
CA02050	235,00	0 ÷ 50	



CB00510  
Movimento  
antiurto

CB00605

## Comparatore analogico centesimale

Risoluzione 0,01mm - Cassa e ghiera in metallo, puntalino in acciaio.  
Precisione secondo UNI4180. Attacco cilindrico Ø 8mm.

COD. 1	€	Campo di misura mm	Risoluzione mm	Ø mm
CB01305	28,00	0 ÷ 5	0,01	40
CB01410	24,00	0 ÷ 10	0,01	58
CB01425	36,00	0 ÷ 25	0,01	
CB01430	55,00	0 ÷ 30	0,01	
CB02150	80,00	0 ÷ 50	0,01	80

## Comparatore analogico centesimale

Precisione secondo UNI4180. Attacco cilindrico Ø 8mm.

COD. 1	€	Campo di misura mm	Risoluzione mm	Ø mm
CB00510	35,00	0 ÷ 10	0,01	58
CB00525	70,00	0 ÷ 25		
CB00530	76,00	0 ÷ 30		

COD. 1	€	Campo di misura mm	Risoluzione mm	Ø mm
CB00605	46,00	0 ÷ 5	0,01	40



TECLOCK®

CB01010ST  
Fondello con asola  
CB01010STF  
Fondello piatto



## Comparatore analogico centesimale

Movimento antiurto, precisione secondo UNI4180. Attacco cilindrico Ø 8mm.

COD. 1	€	Campo di misura mm	Risoluzione mm	Forza N	Ø mm
CB01010ST	42,00	0 ÷ 10	0,01	1,2	56
CB01010STF	42,00			1,2	55

## Comparatore di centesimale antiurto

Cassa e ghiera in metallo, indicatori di tolleranza.

COD. 1	€	Campo di misura mm	Risoluzione mm
CB01210ST	28,00	0 ÷ 10	0,01



TECLOCK®



### Comparatore analogico centesimale

Movimento antiurto, precisione secondo UNI4180. Attacco cilindrico  $\varnothing$  8mm.

COD. 1	€	Campo di misura mm	Risoluzione mm	Forza N	$\varnothing$ mm
CB01010WP	109,00	0 ÷ 10	0,01	1,5	58



### Comparatore analogico centesimale

Movimento montato su rubini con asta e gambo in acciaio inossidabile e indice dei millimetri concentrico con quello dei centesimi. Precisione secondo UNI4180. Attacco cilindrico  $\varnothing$  8mm.

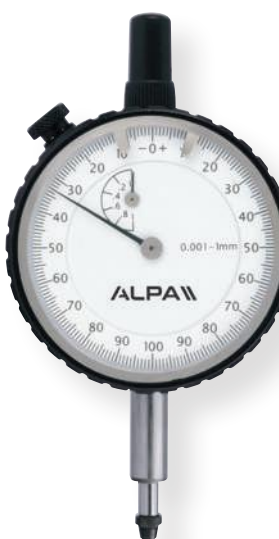
COD. 1	€	Campo di misura mm	Risoluzione mm	$\varnothing$ mm
CB00750	166,00	0 ÷ 50	0,01	88



### Comparatore analogico millesimale

Corsa 5mm. Gambo in acciaio inossidabile e puntalino in metallo duro. Precisione secondo UNI4180. Attacco cilindrico  $\varnothing$  8mm.

COD. 1	€	Campo di misura mm	Risoluzione mm	$\varnothing$ mm
CB0560	103,00	0 ÷ 5	0,001	58



### Comparatore analogico millesimale $\varnothing$ 58mm

Corsa 1mm. Gambo in acciaio inossidabile e puntalino in metallo duro. Precisione secondo UNI4180. Attacco cilindrico  $\varnothing$  8mm.

COD. 1	€	Campo di misura mm	Risoluzione mm	$\varnothing$ mm
CB0261	81,00	0 ÷ 1	0,001	58



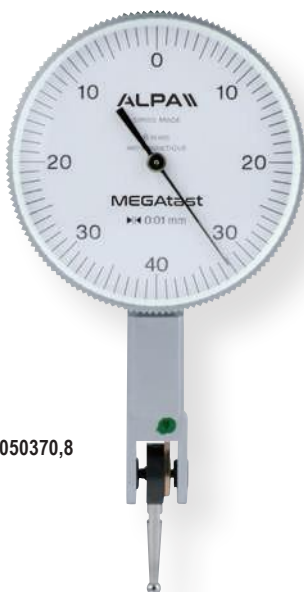
CB050270,8



CB050270,5



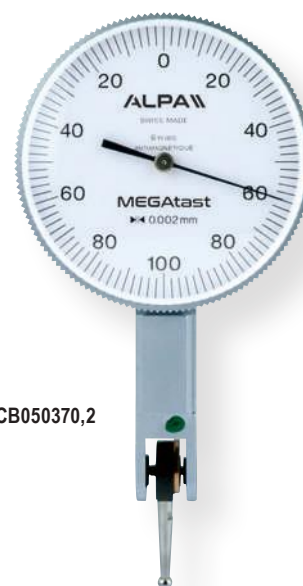
CB050270,2



CB050370,8



CB050370,5



CB050370,2



### Comparatore analogico a leva

Tastatore meccanico di alta qualità e affidabilità di misura garantita dalla costruzione svizzera (in rispetto alla norma DIN 2270A). Inversione automatica del senso di misurazione senza modificare il verso di rotazione della lancetta. Quadrante di azzeramento girevole. Movimento interno intercambiabile di elevata precisione montato su sei rubini in gabbia. Tastatore intercambiabile con sfera in metallo duro, orientabile a 270° e montato su microcuscinetti a sfera. Cassa monoblocco cromata fornita con attacco a coda di rondine  $\varnothing$  8mm.

COD. 1	€	Campo di misura mm	Risoluzione mm	$\varnothing$ mm	Lunghezza mm
CB050270,8	112,00	$0 \div 0,8$	0,01	27,4	12
CB050270,2	122,00	$0 \div 0,2$	0,002		
CB050270,5	138,00	$0 \div 0,5$	0,01		36
CB050370,8	128,00	$0 \div 0,8$	0,01	37	12
CB050370,2	151,00	$0 \div 0,2$	0,002		
CB050370,5	168,00	$0 \div 0,5$	0,01		36



CB052080129  
CB052080129L  
CB052080138  
CB052080138L



CB0520200229  
CB0520200238

### Comparatore analogico a leva

Tastatore meccanico di elevata qualità ed affidabilità. Inversione automatica, quadrante di azzeramento girevole ed attacco a coda di rondine.

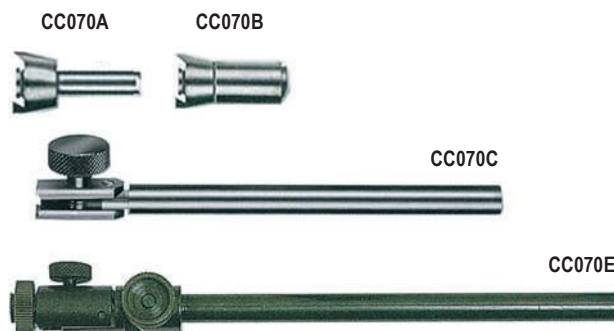
COD. 1	€	Campo di misura mm	Risoluzione mm	Ø mm	Lunghezza mm
CB052080129	78,00	0 ÷ 0,8	0,01	29	11,9
CB052080129L	107,00				33,6
CB052080138	90,00			38	11,9
CB052080138L	125,00				33,6
CB0520200229	127,00	0 ÷ 0,2	0,002	29	12,9
CB0520200238	132,00				



CC070D



CC070F



CC070A

CC070B

CC070C

CC070E

### Accessori per comparatori a leva

COD. 1	€	Descrizione
CC070D	22,00	Supporto di centraggio per i modelli perpendicolari, con corpo cilindrico ø 8 x 25mm. Punto di serraggio per asta di fissaggio e attacco a coda di rondine ø 4mm
CC070F	74,00	Asta snodata per centraggio pezzi ø 8 x 40mm

COD. 1	€	Descrizione
CC070A	15,00	Asta di fissaggio, attacco a coda di rondine ø 4mm
CC070B	15,00	Asta di fissaggio, attacco a coda di rondine ø 8mm
CC070C	78,00	Supporto articolato lungo, corpo cilindrico, attacco a coda di rondine ø 8 x 90mm
CC070E	85,00	Supporto articolato lungo, con corpo cilindrico, attacco a coda di rondine e regolazione fine ø 8 x 125mm



**KIT 120€**  
CD021M80 + CB00510



**KIT 200€**  
CD016ME + CB00510



CD016ME



CD018ID

### Portacomparatore a chiavetta snodabile

Aste  $\varnothing$  14mm, bloccaggio centrale, attacco comparatore  $\varnothing$  8mm, base magnetica M8 e vite micrometrica.

COD. 1	€	Bloccaggio	Capacità di tenuta Kg	Braccio mm
CD021M80	91,00	Meccanico	80	340

### Portacomparatore magnetico universale

Aste snodabili con bloccaggio centralizzato e regolazione micrometrica, base magnetica con superfici di appoggio piane e a "V" rettificata, attacco  $\varnothing$  8mm.

COD. 1	€	Bloccaggio	Capacità di tenuta Kg	Braccio mm
CD016ME	181,00	Meccanico	100	340
CD016MEL	250,00			426
CD018ID	176,00	Idraulico	100	336
CD018IDL	240,00			434



### Portacomparatore a base fissa

Base sempre magneticamente attiva. Dimensioni compatte.

COD. 1	€	Bloccaggio	Dimensioni base mm	Capacità di tenuta Kg	Braccio mm
CD029M30	84,00	Meccanico	45 x 30	30	150

### Base magnetica con vite di regolazione micrometrica

Portacomparatori pesanti - asta verticale  $\varnothing$  16mm - asta orizzontale  $\varnothing$  16mm attacco  $\varnothing$  8mm base magnetica 100 kg - vite micrometrica.

COD. 1	€	Bloccaggio	Capacità di tenuta Kg	Braccio mm
CD022M490	130,00	Meccanico	100	490
CD022M1000	200,00			1000 asta (500x500)

KANETEC



CD010160



CD010180



CD010194

### Portacomparatori magnetici

Magnete di qualità eccelsa in cobalto puro, di provenienza giapponese, eccezionale durata nel tempo anche con gli usi più gravosi. Su tutti i modelli la base è prismatica, le aste sono cromate, l'attacco è  $\varnothing$  8mm. Forza trazione 80 kg, dimensione colonna  $\varnothing$  12mm, asta  $\varnothing$  10mm.

COD. 1	€	Bloccaggio	Regolazione micrometrica	Braccio mm
CD010160	62,00	Meccanico	NO	160
CD010180	77,00		SI	180
CD010194	131,00		NO	194



## Stativo portacomparatore con piano in granito

Planarità e precisione secondo DIN 876/00. Colonna ad aste totalmente snodabili con bloccaggio centralizzato e regolazione micrometrica. Attacco per comparatore diametro (simbolo) 8mm e a coda di rondine.

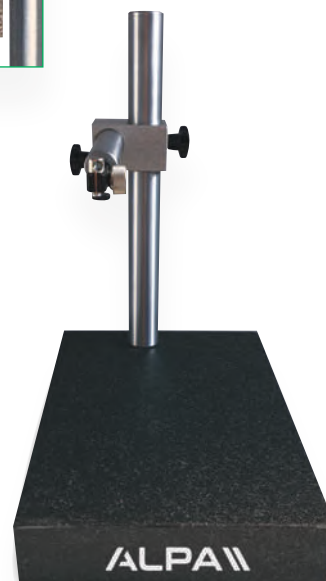
COD. 1	€	Bloccaggio	Base mm	Braccio mm
CD024ME	290,00	Meccanico	300 x 200	340



**CD040B**  
senza regolazione micrometrica



**CD040C**  
colonna filettata con regolazione micrometrica



**CD040D**  
con regolazione micrometrica

## Stativo portacomparatore con piano in granito

Planarità e precisione secondo DIN 876/00, struttura massiccia con elevata stabilità, colonna in acciaio temprato e rettificato e piano finemente lappato, attacco comparatore  $\varnothing$  8mm. Forniti senza comparatore.

COD. 1	€	Colonna $\varnothing$ mm	Base mm	Braccio mm
CD040B	190,00	25 x 200	250 x 160	75
CD040C	360,00	30 x 300	300 x 200	180
CD040D	293,00	30 x 300	300 x 200	180



### Portacomparatore a colonna

In acciaio temprato e rettificato, con piano di verifica a tavola fissa. Altezza colonna 230mm ø 25mm. Braccio orizzontale 75mm.

COD. 1	€	Colonna Ømm	Base Ømm	Braccio mm
CD02770	142,00	25 x 230	78	75



### Portacomparatore a colonna

In acciaio temprato e rettificato, con piano di verifica a tavola fissa. Colonna liscia ø30.

COD. 1	€	Colonna Ømm	Base mm
CD028125	210,00	200	125 x 125



### Detergente per superfici lappate

Speciale liquido per superfici lappate.

COD. 1	€	L
HA1550,5L	22,00	0,5
HA1555L	76,00	5



### Olio per lucidatura granito

BLACK LIGHT è un prodotto studiato e formulato per proteggere, ravvivare, conservare e lucidare i piani in granito diabase.

COD. 1	€	L
HA1600,5L	14,00	0,5
HA1605L	76,00	5



Made in Italy



## Alesometro standard

Grande robustezza ed affidabilità per usi gravosi in officina e in collaudo, curati in modo particolare nella trasmissione del movimento ad ancorotta. Tastino mobile in metallo duro, attacco per comparatore  $\varnothing$  8mm.

### CONTATTI IN ACCIAIO TEMPRATO

COD. 1	€	Campo di misura mm	Profondità max mm
DA0101535A	288,00	15 ÷ 35	175
DA01030100A	290,00	30 ÷ 100	250
DA01050160A	326,00	50 ÷ 160	
DA01050210A	372,00	50 ÷ 210	450
DA010100300A	509,00	100 ÷ 300	350
DA010100500AS	550,00	100 ÷ 500	
DA010100500A	726,00	100 ÷ 500	650



### PROLUNGHE PER ALESAMETRI 30-100mm; 50-160mm; 50-210mm

COD. 1	€	Lunghezza mm	Diametro sezione mm
DA021500	269,00	500	13
DA0211000	393,00	1000	

### CONTATTI IN METALLO DURO

COD. 1	€	Campo di misura mm	Profondità max mm
DA0101535W	287,00	15 ÷ 35	175
DA01030100W	330,00	30 ÷ 100	250
DA01050160W	357,00	50 ÷ 160	
DA01050210W	359,00	50 ÷ 210	450
DA010100300W	636,00	100 ÷ 300	350
DA010100500WS	757,00	100 ÷ 500	
DA010100500W	814,00	100 ÷ 500	650

### PROLUNGHE PER ALESAMETRI 100-300mm; 100-500mm; 190-1000mm

COD. 1	€	Lunghezza mm	Diametro sezione mm
DA022500	297,00	500	15
DA0221000	414,00	1000	



Made in Italy



## Alesometro per grandi diametri

Indicato per la misura di grandi diametri, grande campo di misura con pochi elementi. Attacco per comparatore  $\varnothing$  8mm. Asta con doppia impugnatura isolante, precisione 0,03mm su escursione 0,5mm. Comparatore non fornito.

### CONTATTI IN ACCIAIO TEMPRATO

COD. 1	€	Campo di misura mm	Profondità max mm
DA018800A	1.274,00	190 ÷ 1000	800

### CONTATTI IN METALLO DURO

COD. 1	€	Campo di misura mm	Profondità max mm
DA018800W	1.419,00	190 ÷ 1000	800





**Abyss**

**Alesametri in set**

Un unico set per coprire un campo di misura da 15 a 210mm con la consueta affidabilità e una maggior economia di costi.

**CONTIENE:**

- 1 alesametro da 15-35mm
- 1 alesametro da 30-100mm
- 1 alesametro da 50-210mm
- 1 prolunga
- 1 comparatore a quadrante analogico lettura 0,01mm serie "AA" e "WA", oppure digitale con uscita dati serie "AD" e "WD"

**CONTATTI IN ACCIAIO TEMPRATO**

COD. 1	€	Campo di misura mm	Profondità max mm
DA025SETAA	727,00	15 ÷ 210	analogico 0,01mm
DA025SETAD	841,00		digitale 0,001mm

**CONTATTI IN METALLO DURO**

COD. 1	€	Campo di misura mm	Profondità max mm
DA025SETWA	841,00	15 ÷ 210	analogico 0,01mm
DA025SETWD	880,00		digitale 0,001mm



**Abyss**

**Alesametri con comparatore in set**

Un unico set per coprire un vasto campo di misura.

**CONTIENE:**

- 1 alesametro da 30/100mm
- 1 alesametro da 100/300mm
- 1 comparatore fornito con valigetta
- 2 prolunghie 100mm (30 -500)

**CONTATTI IN ACCIAIO TEMPRATO**

COD. 1	€	Campo di misura mm
DA027SET300AA	730,00	30 - 300
DA027SET500AA	780,00	30 - 500

**CONTATTI IN METALLO DURO**

COD. 1	€	Campo di misura mm
DA027SET300WA	890,00	30 - 300
DA027SET500WA	940,00	30 - 500



**Abyss**

**Alesametro per piccoli fori**

Testine intercambiabili con sistema a 2 sfere mobili contrapposte, adatto per misure in officina e in collaudo con precisione 0,015mm. Corpo in acciaio inox, comparatore ø 40mm, lettura 0,01mm fornito in dotazione.

**CONTATTI IN ACCIAIO TEMPRATO**

COD. 1	€	Campo di misura mm	Profondità max mm	Letture mm
DA0150510A	590,00	5 ÷ 10	90	0,01
DA0151020A	640,00	10 ÷ 20	100	0,01

**CONTATTI IN METALLO DURO**

COD. 1	€	Campo di misura mm	Profondità max mm	Letture mm
DA0150510W	630,00	5 ÷ 10	90	0,01
DA0151020W	780,00	10 ÷ 20	100	0,01



**Alesametro per fori ciechi**

La speciale testa consente di verificare fori a una distanza di 2.5mm dal fondo. Massima precisione e ripetibilità per ogni collaudo con tolleranze millesimali (classe A giapponese). Asta in lega leggera a bassa dilatazione, impugnatura in materiale isolante. Tastini intercambiabili con sfera in acciaio temprato, attacco per comparatore Ø 8mm.

N.B.: Comparatore non fornito.

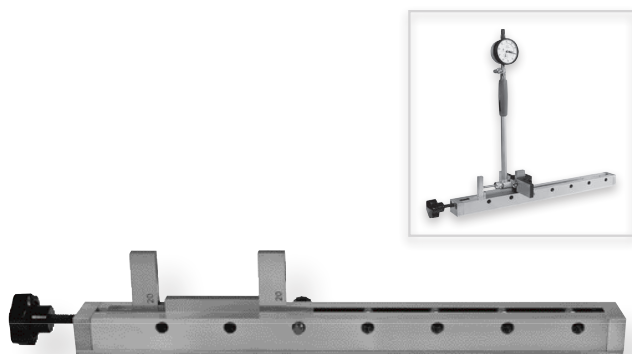
COD. 1	€	Campo di misura mm	Profondità max mm	Tastini n.
DA0451835	320,00	18 ÷ 35	150	9
DA0453560	336,00	35 ÷ 60		6
DA04550150	376,00	50 ÷ 150		11

**Alesametro millesimale da 18 a 400mm**

Massima precisione e ripetibilità per collaudo con tolleranze millesimali (classe A giapponese). Sistema tradizionale con tastino mobile e trasmissione ad ancorotta. Asta in lega leggera a bassa dilatazione, impugnatura in materiale isolante. Tastini intercambiabili con sfera in acciaio temprato, attacco per comparatore Ø 8mm, precisione entro 2µm, ripetibilità entro 2µm

N.B.: Comparatore non fornito.

COD. 1	€	Campo di misura mm	Profondità max mm	Tastini n°.
DA0421835	260,00	18 ÷ 35	103	9
DA0423560	278,00	35 ÷ 60	150	6
DA04250150	320,00	50 ÷ 150		11
DA042100160	590,00	100 ÷ 160		13
DA042160250	690,00	160 ÷ 250	250	6
DA042250400	870,00	250 ÷ 400		5



FA181BA



FA181RD

**Compattatore per blocchetti**

Compattatore porta blocchetti a tasca, in inox temprato. Blocchetti di riscontro (non in dotazione) necessari per l'esatta misura di riferimento, utilizzo orizzontale o verticale con base di appoggio.

COD. 1	€	utile interno mm	utile esterno mm	Peso Kg
FA180300	636,00	150	190	3,10
FA180400	763,00	250	290	3,50
FA180600	922,00	450	490	4,00
FA180900	1.463,00	750	790	6,50

**Accessori per compattatore**

Accessori per codice FA180: Base (FA181BA), necessaria per l'utilizzo verticale del compattatore, e adattatore per alesametro (FA181RD).

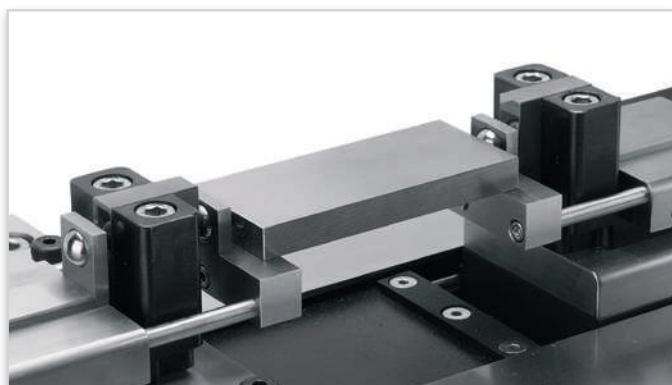
COD. 1	€	Lunghezza mm	Peso Kg
FA181BA	530,00	Base opzionale	1,80
FA181RD	546,00	Adattatore per alesametri	0,20



**PREZZI A RICHIESTA**



Accessori standard per calibri, micrometri e alesametri inclusi.



**METROmax**

**Banco di azzeramento, taratura e misura**

Il più semplice, rapido, facile da usare di massima affidabilità, precisione, solidità e durata, costruito in ghisa stabilizzata. Testate in lega leggera, contatti di azzeramento in metallo duro (Widia lappato). Righe ottiche in vetro con correzione assoluta ed incrementale, grande display con tastiera impostazioni, volantino di manovra frizionato e carrello regolazione fine. Precarico di lavoro in spinta e in tiro per misure ripetitive. Ampia gamma di accessori disponibili a richiesta per svariate operazioni di controllo.

**Applicazioni:** Controllo e azzeramento di alesametri, calibri, micrometri per esterni, micrometri per interni a 2 e 3 punti di contatto, blocchetti di riscontro.

COD. 3	Campo di misura mm	Precisione µm	Lunghezza mm	Peso Kg
LA015400	400	1,5+L/400	846	50
LA015700	700		1146	60
LA0151000	1000		1446	70
LA0151500	1500		1946	280
LA0152000	2000		2446	366



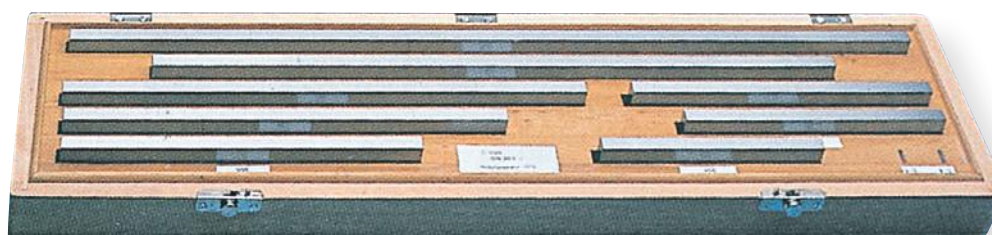
### Blocchetti ceramici pianparalleli

Straordinarie caratteristiche fisiche, in assoluto quanto di meglio offerto dalle ricerche sui materiali, grazie ad un esclusivo processo di trasformazione molecolare, lo zircono ceramico OPUS offre una resistenza meccanica che ne preserva l'integrità in caso di caduta accidentale.

Eccellente resistenza all'abrasione, con usura fino a 10 volte inferiore rispetto all'acciaio temprato e alla corrosione. Bassa conduttività termica, altissima stabilità dimensionale e superfici di misura lappate a mano.

COD. 1	€	Pezzi	Dimensioni mm	Grado
FA100470	3.240,00	47	1 pz (1,005) 9 pz (1.01-1.09) 9 pz (1.1-1.9) 24 pz (1-24) 4 pz (25-100)	0
FA100471	2.800,00	47	1 pz (1,005) 9 pz (1.01-1.09) 9 pz (1.1-1.9) 24 pz (1-24) 4 pz (25-100)	1

Composizioni complete di parallela ottica per il controllo di planarità e parallelismo dei contatti dei micrometri per esterni



### Blocchetti di riscontro in set 8 pz

Pianparalleli in acciaio. Durezza superiore a 63 HRC.

COD. 1	€	Grado	Pezzi	Misure mm
FA0508	1.120,00	1	8	125 - 150 - 175 - 200 250 - 300 - 400 - 500

CERTIFICATO ACCREDIA PER BLOCCHETTI LUNGHİ



Set 8 blocchetti lunghi (verifica su 1 punto)

732,00



**Blocchetti di riscontro in set**

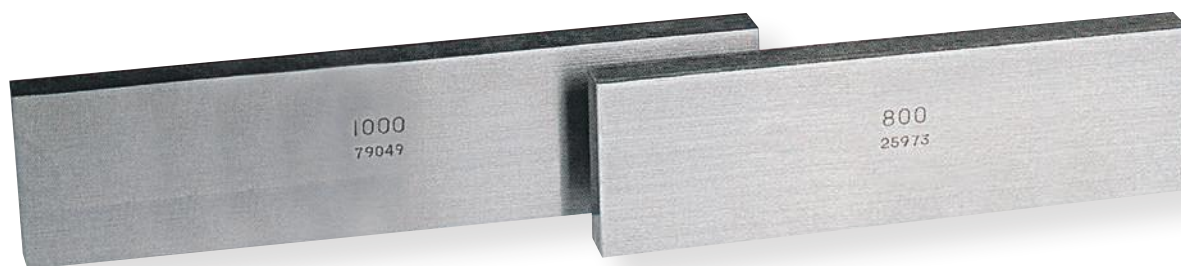
Pianparalleli in acciaio. Durezza HRC64. Conforme alla norma ISO 3650 DIN 861.

COD. 1	€	Grado	Pezzi	Pz	Misure mm	Progressione mm
FA0101030	926,00	0	103	1	1.005	-
FA0101031	600,00	1		49	1.01 ~ 1.49	0,01
FA0101032	344,00	2		49	0.5 ~ 24.5	0,5
				4	25 ~ 100	25
FA010870	711,00	0	87	9	1.001~1.009	0,001
FA010871	480,00	1		49	1.01 ~ 1.49	0,01
				19	0.5 ~ 9.5	0,5
FA010872	273,00	2		10	10 ~ 100	10

COD. 1	€	Grado	Pezzi	Pz	Misure mm	Progressione mm
FA010470	540,00	0	47	1	1.005	-
FA010471	312,00	1		9	1.01 ~ 1.09	0,01
				9	1.1 ~ 1.9	0,1
FA010472	197,00	2		24	1 ~ 24	1
				4	25 ~ 100	25
FA010320	397,00	0	32	1	1.005	-
				9	1.01 ~ 1.09	0,01
FA010321	229,00	1		9	1.1 ~ 1.9	0,1
				9	1 ~ 9	1
FA010322	159,00	2		3	10 ~ 30	10
				1	60	-

COD. 1	€	Grado	Pezzi	ACCREDIA L'ENTE ITALIANO DI ACCREDITAMENTO
FA0121030	1.600,00	0	103	verifica su 5 punto (prezzo certificato incluso)
FA0121031	1.320,00	1		
FA012870	1.390,00	0	87	
FA012871	1.150,00	1		

COD. 1	€	Grado	Pezzi	ACCREDIA L'ENTE ITALIANO DI ACCREDITAMENTO
FA012470	880,00	0	47	verifica su 5 punto (prezzo certificato incluso)
FA012471	680,00	1		
FA012320	620,00	0	32	
FA012321	490,00	1		



**Blocchetto di riscontro singolo in acciaio GRADO1**

Conforme alla norma ISO 3650/1 DIN 861.

COD. 1	€	Campo mm
FA0051250	119,00	125,0
FA0051500	153,00	150,0
FA0051750	180,00	175,0
FA0052000	213,00	200,0
FA0052500	269,00	250,0

COD. 1	€	Campo mm
FA0053000	335,00	300,0
FA0054000	402,00	400,0
FA0055000	503,00	500,0
FA0056000	617,00	600,0
FA0057000	699,00	700,0
FA0058000	784,00	800,0
FA0059000	873,00	900,0
FA00510000	958,00	1000,0



## Serie spine calibrate in set

Tolleranza:  $\pm 0,002\text{mm}$  - Rugosità: inferiore a  $0,025 \mu\text{m Ra}$  - Rotondità: inferiore a  $0,0005\text{mm}$  - Conicità: inferiore a  $0,001\text{mm}$  - Durezza 61 - 64 Rockwell C. A richiesta fornibili singolarmente.

COD. 1	€	Pezzi	Dimensioni mm	Progressione mm	Altezza mm
FA185011	224,00	51	$0,5 \div 1$	0,01	50
FA185110	303,00	91	$1 \div 10$	0,1	
FA185116	280,00	61	$10 \div 16$		
FA185120	280,00	41	$16 \div 20$		
FA185058	502,00	141	$1 \div 8$	0,05	

COD. 1	€	Pezzi	Dimensioni mm	Progressione mm	Altezza mm
FA1850512	303,00	81	$8 \div 12$	0,05	50
FA185520	270,00	39	$1 \div 20$	0,5	
FA185012	286,00	100	$1.01 \div 2$	0,01	
FA185013	286,00		$2.01 \div 3$		
FA185014	286,00		$3.01 \div 4$		
FA185015	296,00		$4.01 \div 5$		
FA185016	296,00		$5.01 \div 6$		
FA185017	329,00		$6.01 \div 7$		
FA185018	329,00		$7.01 \div 8$		
FA185019	329,00		$8.01 \div 9$		
FA1850110	329,00		$9.01 \div 10$		



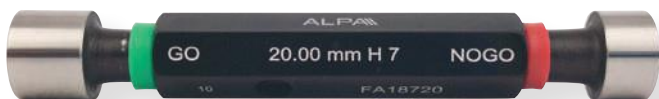
## Set tamponi lisci P/NP

In acciaio temprato. Tolleranza H7. Forniti in valigetta di legno.

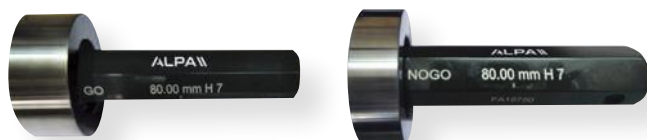
COD. 1	€	Composizione set $\varnothing$ mm	Pezzi
FA188C	664,00	3-4-5-6-7-8-10-11-12-13 14-15-16-17-18-20-21-22 23-24-25-26-27-28-29-30	26
FA188D	632,00	32-34-35-36-38-40-42-44 46-48-50-52-55-58-60	15



3mm - 10mm



11mm - 65mm



68mm - 100mm



### Tamponi lisci P/NP

In acciaio temprato. Tolleranza H7.

COD. 1	€	mm	COD. 1	€	mm	COD. 1	€	mm
FA1873	24,00	3	FA18725	26,00	25	FA18752	53,00	52
FA1874	24,00	4	FA18726	26,00	26	FA18755	53,00	55
FA1875	24,00	5	FA18727	26,00	27	FA18756	53,00	56
FA1876	24,00	6	FA18728	26,00	28	FA18758	53,00	58
FA1877	24,00	7	FA18729	26,00	29	FA18760	53,00	60
FA1878	24,00	8	FA18730	32,00	30	FA18762	53,00	62
FA1879	24,00	9	FA18732	32,00	32	FA18765	53,00	65
FA18710	25,00	10	FA18733	32,00	33	FA18768	60,00	68
FA18711	24,00	11	FA18734	32,00	34	FA18770	60,00	70
FA18712	24,00	12	FA18735	32,00	35	FA18772	69,00	72
FA18713	24,00	13	FA18736	32,00	36	FA18775	69,00	75
FA18714	24,00	14	FA18737	32,00	37	FA18778	75,00	78
FA18715	24,00	15	FA18738	32,00	38	FA18780	80,00	80
FA18716	24,00	16	FA18740	39,00	40	FA18782	80,00	82
FA18717	24,00	17	FA18742	39,00	42	FA18785	87,00	85
FA18718	24,00	18	FA18744	39,00	44	FA18788	87,00	88
FA18719	24,00	19	FA18745	39,00	45	FA18790	87,00	90
FA18720	26,00	20	FA18746	39,00	46	FA18792	94,00	92
FA18721	26,00	21	FA18747	39,00	47	FA18795	94,00	95
FA18722	26,00	22	FA18748	39,00	48	FA18798	94,00	98
FA18723	26,00	23	FA18750	39,00	50	FA187100	99,00	100
FA18724	26,00	24						

### TAMPONI LISCI P/NP - RAPPORTO DI TARATURA

Descrizione	COD. 1	€
Fino a 50 mm		10,00
Da 50 a 100 mm		19,00
Da 100 a 200 mm		29,00

### TAMPONI LISCI P/NP - CERTIFICATO

Descrizione	COD. 1	€
Tampone singolo fino a 100 mm		85,00



### Anelli di azzeramento

Anelli di azzeramento, conformi alla norma DIN 2250.

COD. 1	€	mm	COD. 1	€	mm	COD. 1	€	mm
FA1904	48,00	4	FA19020	48,00	20	FA19060	82,00	60
FA1905	48,00	5	FA19021	48,00	21	FA19065	91,00	65
FA1906	48,00	6	FA19022	48,00	22	FA19070	91,00	70
FA1907	48,00	7	FA19023	48,00	23	FA19075	98,00	75
FA1908	48,00	8	FA19024	48,00	24	FA19080	113,00	80
FA1909	48,00	9	FA19025	48,00	25	FA19085	130,00	85
FA19010	45,00	10	FA19026	48,00	26	FA19090	130,00	90
FA19011	45,00	11	FA19027	48,00	27	FA19095	130,00	95
FA19012	45,00	12	FA19028	48,00	28	FA19100	180,00	100
FA19013	45,00	13	FA19029	48,00	29	FA190125	207,00	125
FA19014	45,00	14	FA19030	48,00	30	FA190150	258,00	150
FA19015	45,00	15	FA19035	48,00	35	FA190175	394,00	175
FA19016	45,00	16	FA19040	61,00	40	FA190200	529,00	200
FA19017	45,00	17	FA19045	61,00	45	FA190225	604,00	225
FA19018	45,00	18	FA19050	69,00	50	FA190250	680,00	250
FA19019	45,00	19	FA19055	69,00	55	FA190275	752,00	275

### ANELLI LISCI DI AZZERAMENTO - RAPPORTO DI TARATURA

Descrizione	COD. 1	€
Da 5 a 50 mm		20,00
Da 50 a 100 mm		26,00
Da 100 a 200 mm		35,00
Da 200 a 300 mm		40,00

### ANELLI LISCI DI AZZERAMENTO - CERTIFICATO

Descrizione	COD. 1	€
Da 0,5 a 2 mm		130,00
Da 2 a 5 mm		80,00
Da 5 a 50 mm		45,00
Da 50 a 100 mm		50,00
Da 100 a 200 mm		55,00
Da 200 a 300 mm		60,00





## Tampone filettati P/NP metrico passo grosso 6H

In acciaio temperato.

COD. 1	€	Ø e passo mm	Tolleranza
FA225204	47,00	2 x 0,4	6H
FA22522045	47,00	2,2 x 0,45	
FA22525045	47,00	2,5 x 0,45	
FA225305	33,00	3 x 0,5	
FA225407	33,00	4 x 0,7	
FA225508	33,00	5 x 0,8	
FA22561	33,00	6 x 1	
FA22571	33,00	7 x 1	
FA2258125	33,00	8 x 1,25	
FA2259125	33,00	9 x 1,25	
FA2251015	33,00	10 x 1,5	
FA2251115	33,00	11 x 1,5	
FA22512175	33,00	12 x 1,75	
FA225142	41,00	14 x 2	
FA225162	41,00	16 x 2	
FA2251825	51,00	18 x 2,5	
FA2252025	59,00	20 x 2,5	
FA2252225	51,00	22 x 2,5	
FA225243	59,00	24 x 3	
FA225273	72,00	27 x 3	
FA2253035	92,00	30 x 3,5	
FA2253335	92,00	33 x 3,5	
FA225364	92,00	36 x 4	
FA225394	92,00	39 x 4	
FA2254245	110,00	42 x 4,5	
FA2254545	110,00	45 x 4,5	
FA225485	110,00	48 x 5	
FA225525	195,00	52 x 5	
FA2255655	195,00	56 x 5,5	
FA2256055	195,00	60 x 5,5	

A richiesta anche fino a 100 mm

### TAMPONI FILETTATI P/NP - RAPPORTO DI TARATURA

Descrizione	COD. 1	€
Fino a 50 mm		21,00
Da 50 a 100 mm		24,00
Da 100 a 200 mm		27,00

### TAMPONI FILETTATI P/NP - CERTIFICATO



Descrizione	COD. 1	€
Fino a 50 mm		80,00
Da 50 a 100 mm		90,00
Da 100 a 200 mm		100,00

## Anelli filettati P e NP metrico passo grosso 6G

In acciaio temperato.

PASSA		NON PASSA		Ø e passo mm	Tolleranza
COD. 1	€	COD. 1	€		
FA230204	58,00	FA235204	58,00	2 x 0,4	6g
FA23025045	58,00	FA23525045	58,00	2,5 x 0,45	
FA230305	38,00	FA235305	38,00	3 x 0,5	
FA230407	32,00	FA235407	32,00	4 x 0,7	
FA230508	36,00	FA235508	36,00	5 x 0,8	
FA23061	36,00	FA23561	36,00	6 x 1	
FA2308125	36,00	FA2358125	36,00	8 x 1,25	
FA2309125	42,00	FA2359125	42,00	9 x 1,25	
FA2301015	42,00	FA2351015	42,00	10 x 1,5	
FA23012175	42,00	FA23512175	42,00	12 x 1,75	
FA230142	48,00	FA235142	48,00	14 x 2	
FA230162	54,00	FA235162	54,00	16 x 2	
FA2301825	57,00	FA2351825	57,00	18 x 2,5	
FA2302025	72,00	FA2352025	72,00	20 x 2,5	
FA2302225	72,00	FA2352225	72,00	22 x 2,5	
FA230243	82,00	FA235243	82,00	24 x 3	
FA230273	92,00	FA235273	92,00	27 x 3	
FA2303035	100,00	FA2353035	100,00	30 x 3,5	
FA2303335	112,00	FA2353335	112,00	33 x 3,5	
FA230364	112,00	FA235364	112,00	36 x 4	
FA230394	112,00	FA235394	112,00	39 x 4	
FA2304245	144,00	FA2354245	144,00	42 x 4,5	
FA2304545	152,00	FA2354545	152,00	45 x 4,5	
FA230485	152,00	FA235485	152,00	48 x 5	

A richiesta anche fino a 100 mm

### ANELLI FILETTATI P OPPURE NP - RAPPORTO DI TARATURA

Descrizione	COD. 1	€
Fino a 5 mm		36,00
Da 6 a 50 mm		24,00

### ANELLI FILETTATI P OPPURE NP - CERTIFICATO



Descrizione	COD. 1	€
Fino a 5 mm		120,00
Da 6 a 50 mm		80,00
Da 50 a 100 mm		95,00
Da 100 fino a 200 mm		105,00





### Tampone filettati P/NP metrico passo fine 6H

In acciaio temperato.

COD. 1	€	Ø e passo mm	COD. 1	€	Ø e passo mm
FA210405	48,00	4 x 0,5	FA21018075	68,00	18 x 0,75
FA210505	60,00	5 x 0,5	FA210181	49,00	18 x 1
FA210605	60,00	6 x 0,5	FA2101815	49,00	18 x 1,5
FA2106075	60,00	6 x 0,75	FA210182	49,00	18 x 2
FA2107075	49,00	7 x 0,75	FA21020075	68,00	20 x 0,75
FA210805	49,00	8 x 0,5	FA210201	49,00	20 x 1
FA2108075	49,00	8 x 0,75	FA2102015	49,00	20 x 1,5
FA21081	37,00	8 x 1	FA210202	49,00	20 x 2
FA21091	37,00	9 x 1	FA21022075	68,00	22 x 0,75
FA21010075	44,00	10 x 0,75	FA210221	49,00	22 x 1
FA210101	37,00	10 x 1	FA2102215	49,00	22 x 1,5
FA21010125	37,00	10 x 1,25	FA210241	49,00	24 x 1
FA210111	37,00	11 x 1	FA2102415	49,00	24 x 1,5
FA21012075	44,00	12 x 0,75	FA210242	51,00	24 x 2
FA210121	37,00	12 x 1	FA210251	50,00	25 x 1
FA21012125	37,00	12 x 1,25	FA2102515	51,00	25 x 1,5
FA2101215	37,00	12 x 1,5	FA210252	49,00	25 x 2
FA210131	43,00	13 x 1	FA2102615	51,00	26 x 1,5
FA2101315	41,00	13 x 1,5	FA210262	49,00	26 x 2
FA21014075	51,00	14 x 0,75	FA210271	52,00	27 x 1
FA210141	42,00	14 x 1	FA2102715	53,00	27 x 1,5
FA21014125	37,00	14 x 1,25	FA2102815	53,00	28 x 1,5
FA2101415	42,00	14 x 1,5	FA210282	49,00	28 x 2
FA210151	41,00	15 x 1	FA210301	70,00	30 x 1
FA2101515	51,00	15 x 1,5	FA2103015	62,00	30 x 1,5
FA21016075	51,00	16 x 0,75	FA210302	61,00	30 x 2
FA210161	45,00	16 x 1	FA210322	61,00	32 x 2
FA2101615	45,00	16 x 1,5	FA210331	78,00	33 x 1

COD. 1	€	Ø e passo mm	COD. 1	€	Ø e passo mm
FA2103315	61,00	33 x 1,5	FA210483	125,00	48 x 3
FA210332	61,00	33 x 2	FA2105015	125,00	50 x 1,5
FA2103415	80,00	34 x 1,5	FA210502	137,00	50 x 2
FA210342	78,00	34 x 2	FA210503	105,00	50 x 3
FA210343	71,00	34 x 3	FA2105215	90,00	52 x 1,5
FA2103515	63,00	35 x 1,5	FA210522	105,00	52 x 2
FA210352	63,00	35 x 2	FA210523	117,00	52 x 3
FA2103615	79,00	36 x 1,5	FA210524	144,00	52 x 4
FA210362	62,00	36 x 2	FA2105515	90,00	55 x 1,5
FA210363	79,00	36 x 3	FA210552	105,00	55 x 2
FA2103815	61,00	38 x 1,5	FA210553	115,00	55 x 3
FA210382	62,00	38 x 2	FA210554	140,00	55 x 4
FA210383	78,00	38 x 3	FA2105615	90,00	56 x 1,5
FA2103915	78,00	39 x 1,5	FA210562	105,00	56 x 2
FA210392	78,00	39 x 2	FA210563	115,00	56 x 3
FA2104015	78,00	40 x 1,5	FA210564	140,00	56 x 4
FA210402	78,00	40 x 2	FA2105815	90,00	58 x 1,5
FA210403	83,00	40 x 3	FA210582	105,00	58 x 2
FA2104215	78,00	42 x 1,5	FA210583	115,00	58 x 3
FA210422	78,00	42 x 2	FA210584	140,00	58 x 4
FA210423	83,00	42 x 3	FA2106015	90,00	60 x 1,5
FA2104415	83,00	44 x 1,5	FA210602	105,00	60 x 2
FA210442	83,00	44 x 2	FA210603	123,00	60 x 3
FA2104515	78,00	45 x 1,5	FA210604	150,00	60 x 4
FA210452	78,00	45 x 2	FA210622	105,00	62 x 2
FA210453	83,00	45 x 3	FA210623	123,00	62 x 3
FA2104815	157,00	48 x 1,5	FA210624	150,00	62 x 4
FA210482	125,00	48 x 2			

### TAMPONI FILETTATI P/NP - RAPPORTO DI TARATURA

Descrizione	COD. 1	€
Fino a 50 mm		21,00
Da 50 a 100 mm		24,00
Da 100 a 200 mm		27,00

### TAMPONI FILETTATI P/NP - CERTIFICATO



Descrizione	COD. 1	€
Fino a 50 mm		80,00
Da 50 a 100 mm		90,00
Da 100 a 200 mm		100,00

### Misuratore di profondità per fileture metriche.

Profondimetri per misurazione di profondità filetti metrici passo grosso in acciaio.



COD. 1	€	M
FA300M3	422,00	M3
FA300M4	422,00	M4
FA300M5	422,00	M5
FA300M6	422,00	M6
FA300M7	422,00	M7
FA300M8	422,00	M8



## Anelli filettati P e NP metrico passo fine 6G

In acciaio temperato.

PASSA		NON PASSA		Ø e passo mm
COD. 1	€	COD. 1	€	
FA215405	63,00	FA220405	63,00	4 x 0,5
FA215505	63,00	FA220505	63,00	5 x 0,5
FA215605	63,00	FA220605	63,00	6 x 0,5
FA2156075	63,00	FA2206075	63,00	6 x 0,75
FA2157075	63,00	FA2207075	63,00	7 x 0,75
FA215805	63,00	FA220805	63,00	8 x 0,5
FA2158075	59,00	FA2208075	59,00	8 x 0,75
FA21581	59,00	FA22081	59,00	8 x 1
FA21591	59,00	FA22091	59,00	9 x 1
FA2151005	61,00	FA2201005	61,00	10 x 0,5
FA21510075	71,00	FA22010075	71,00	10 x 0,75
FA215101	40,00	FA220101	40,00	10 x 1
FA21510125	40,00	FA22010125	40,00	10 x 1,25
FA215111	47,00	FA220111	47,00	11 x 1
FA21512075	51,00	FA22012075	51,00	12 x 0,75
FA215121	40,00	FA220121	40,00	12 x 1
FA21512125	40,00	FA22012125	40,00	12 x 1,25
FA2151215	40,00	FA2201215	40,00	12 x 1,5
FA215131	47,00	FA220131	47,00	13 x 1
FA2151315	47,00	FA2201315	47,00	13 x 1,5
FA21514075	88,00	FA22014075	88,00	14 x 0,75
FA215141	42,00	FA220141	42,00	14 x 1
FA21514125	42,00	FA22014125	42,00	14 x 1,25
FA2151415	42,00	FA2201415	42,00	14 x 1,5
FA215151	75,00	FA220151	75,00	15 x 1
FA2151515	75,00	FA2201515	75,00	15 x 1,5
FA21516075	89,00	FA22016075	89,00	16 x 0,75
FA215161	42,00	FA220161	42,00	16 x 1
FA2151615	42,00	FA2201615	42,00	16 x 1,5
FA21518075	89,00	FA22018075	89,00	18 x 0,75
FA215181	50,00	FA220181	50,00	18 x 1
FA2151815	50,00	FA2201815	50,00	18 x 1,5
FA215182	75,00	FA220182	75,00	18 x 2
FA21520075	99,00	FA22020075	99,00	20 x 0,75
FA215201	55,00	FA220201	55,00	20 x 1
FA2152015	55,00	FA2202015	55,00	20 x 1,5
FA215202	78,00	FA220202	78,00	20 x 2
FA21522075	99,00	FA22022075	99,00	22 x 0,75
FA215221	63,00	FA220221	63,00	22 x 1
FA2152215	63,00	FA2202215	63,00	22 x 1,5
FA215241	61,00	FA220241	61,00	24 x 1
FA2152415	63,00	FA2202415	63,00	24 x 1,5
FA215242	78,00	FA220242	78,00	24 x 2
FA215251	79,00	FA220251	79,00	25 x 1
FA2152515	79,00	FA2202515	79,00	25 x 1,5
FA215252	79,00	FA220252	79,00	25 x 2
FA2152615	56,00	FA2202615	56,00	26 x 1,5
FA215262	56,00	FA220262	56,00	26 x 2
FA215271	70,00	FA220271	70,00	27 x 1
FA2152715	69,00	FA2202715	69,00	27 x 1,5

PASSA		NON PASSA		Ø e passo mm
COD. 1	€	COD. 1	€	
FA2152815	69,00	FA2202815	69,00	28 x 1,5
FA215282	76,00	FA220282	76,00	28 x 2
FA215301	108,00	FA220301	108,00	30 x 1
FA2153015	91,00	FA2203015	91,00	30 x 1,5
FA215302	91,00	FA220302	91,00	30 x 2
FA215321	104,00	FA220321	104,00	32 x 1
FA2153215	94,00	FA2203215	94,00	32 x 1,5
FA215322	94,00	FA220322	94,00	32 x 2
FA215331	104,00	FA220331	104,00	33 x 1
FA2153315	94,00	FA2203315	94,00	33 x 1,5
FA215332	94,00	FA220332	94,00	33 x 2
FA2153415	104,00	FA2203415	94,00	34 x 1,5
FA215342	104,00	FA220342	104,00	34 x 2
FA215343	119,00	FA220343	119,00	34 x 3
FA2153515	94,00	FA2203515	94,00	35 x 1,5
FA215352	94,00	FA220352	94,00	35 x 2
FA2153615	94,00	FA2203615	94,00	36 x 1,5
FA215362	94,00	FA220362	94,00	36 x 2
FA215363	104,00	FA220363	104,00	36 x 3
FA2153815	104,00	FA2203815	104,00	38 x 1,5
FA215382	104,00	FA220382	104,00	38 x 2
FA215383	124,00	FA220383	124,00	38 x 3
FA2153915	124,00	FA2203915	124,00	39 x 1,5
FA215392	104,00	FA220392	104,00	39 x 2
FA2154015	104,00	FA2204015	104,00	40 x 1,5
FA215402	104,00	FA220402	104,00	40 x 2
FA215403	119,00	FA220403	119,00	40 x 3
FA2154215	124,00	FA2204215	124,00	42 x 1,5
FA215422	124,00	FA220422	124,00	42 x 2
FA215423	124,00	FA220423	124,00	42 x 3
FA2154415	139,00	FA2204415	139,00	44 x 1,5
FA215442	139,00	FA220442	139,00	44 x 2
FA2154515	124,00	FA2204515	124,00	45 x 1,5
FA215452	124,00	FA220452	124,00	45 x 2
FA215453	124,00	FA220453	124,00	45 x 3
FA2154815	124,00	FA2204815	124,00	48 x 1,5
FA215482	109,00	FA220482	109,00	48 x 2
FA215483	124,00	FA220483	124,00	48 x 3
FA2155015	109,00	FA2205015	109,00	50 x 1,5
FA215502	109,00	FA220502	109,00	50 x 2
FA215503	124,00	FA220503	124,00	50 x 3

### ANELLI FILETTATI P OPPURE NP - RAPPORTO DI TARATURA

Descrizione	COD. 1	€
Fino a 5 mm		36,00
Da 6 a 50mm		24,00

### ANELLI FILETTATI P OPPURE NP - CERTIFICATO

Descrizione	COD. 1	€
Fino a 5 mm		120,00
Da 6 a 50mm		80,00
Da 50 a 100mm		95,00
Da 100 fino a 200mm		105,00





### Tamponi filettati GAS ISO 228

Filetto cilindrico.

COD. 1	€	Ø e passo mm
FA27018	72,00	1/8" x 28
FA27014	72,00	1/4" x 19
FA27038	72,00	3/8" x 19
FA27012	77,00	1/2" x 14
FA27058	77,00	5/8" x 14
FA27034	86,00	3/4" x 14
FA27078	92,00	7/8" x 14
FA2701	112,00	1" x 11
FA270118	143,00	1" 1/8 x 11
FA270114	158,00	1" 1/4 x 11
FA270138	173,00	1" 3/8 x 11
FA270112	183,00	1" 1/2 x 11
FA270134	183,00	1" 3/4 x 11
FA2702	194,00	2" x 11

#### TAMPONI FILETTATI P/NP - RAPPORTO DI TARATURA

Descrizione	COD. 1	€
Fino a 50 mm		21,00
Da 50 a 100 mm		24,00
Da 100 a 200 mm		27,00

#### TAMPONI FILETTATI P/NP - CERTIFICATO



Descrizione	COD. 1	€
Fino a 50 mm		80,00
Da 50 a 100 mm		90,00
Da 100 a 200 mm		100,00

### Anelli filettati P/NP GAS ISO 228

PASSA

NON PASSA

PASSA		NON PASSA		Ø e passo mm
COD. 1	€	COD. 1	€	
FA27518	82,00	FA28018	82,00	1/8" x 28
FA27514	78,00	FA28014	78,00	1/4" x 19
FA27538	84,00	FA28038	84,00	3/8" x 19
FA27512	94,00	FA28012	94,00	1/2" x 14
FA27558	92,00	FA28058	92,00	5/8" x 14
FA27534	96,00	FA28034	96,00	3/4" x 14
FA27578	96,00	FA28078	96,00	7/8" x 14
FA2751	132,00	FA2801	132,00	1" x 11
FA275118	132,00	FA280118	132,00	1" 1/8 x 11
FA275114	143,00	FA280114	143,00	1" 1/4 x 11
FA275138	143,00	FA280138	143,00	1" 3/8 x 11
FA275112	143,00	FA280112	143,00	1" 1/2 x 11
FA275134	143,00	FA280134	143,00	1" 3/4 x 11
FA2752	176,00	FA2802	176,00	2" x 11

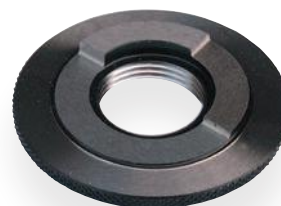
#### ANELLI FILETTATI P OPPURE NP - RAPPORTO DI TARATURA

Descrizione	COD. 1	€
Fino a 5 mm		36,00
Da 6 a 50mm		24,00

#### ANELLI FILETTATI P OPPURE NP - CERTIFICATO



Descrizione	COD. 1	€
Fino a 5 mm		120,00
Da 6 a 50mm		80,00
Da 50 a 100mm		95,00
Da 100 fino a 200mm		105,00



### Tamponi filettati NPT con tre piani di riferimento

Filetto conico.

COD. 1	€	Ø e passo mm
FA28518	110,00	1/8" x 27
FA28514	110,00	1/4" x 18
FA28538	115,00	3/8" x 18
FA28512	120,00	1/2" x 14
FA28534	125,00	3/4" x 14
FA2851	145,00	1" x 11,5

### Anelli filettati NPT

COD. 1	€	Ø e passo mm
FA28618A	225,00	1/8" x 27
FA28614A	210,00	1/4" x 18
FA28638A	210,00	3/8" x 18
FA28612A	210,00	1/2" x 14
FA28634A	215,00	3/4" x 14
FA2861A	230,00	1" x 11,5

#### TAMPONI FILETTATI CONICI A 2 e 3 PIANI - RAPPORTO DI TARATURA

Descrizione	COD. 1	€
Da G 1/16" a G1" NPT; NPTF; NGT		33,00
Da G 1" 1/8 a G 2" NPT; NPTF; NGT		54,00



## Livella lineare elettronica a lettura analogica

Livella lineare 150mm con superfici di contatto piane finemente rettificata con scarico centrale. Struttura in acciaio temprato. Grande precisione e semplicità di lettura, tempo di riposo di solo 1-2 secondi. Funzionamento a batteria o ad alimentatore 220V (compreso). Tre sensibilità a scelta: 0,1mm/m - 0,05mm/m - 0,01mm/m.

COD. 1	€	Campo di misura mm/m	Precisione 17-23°C	Ripetibilità mm/m
EB085A	4.420,00	± 0,2 - ±1 - ±2	± 0,5 %	± 0,005



## Livella quadra digitale

Dimensioni estremamente compatte (150 x 150mm) e peso contenuto (2.8 kg) lega leggera, struttura della squadra in ghisa. Estrema facilità d'uso (2 soli tasti), display digitale LCD di grandi dimensioni, taratura semplificata. Indicata per tutti i controlli che richiedono precisione, velocità e costi contenuti: livellamento di macchine utensili e piani di riscontro, rettilineità, planarità e misurazioni sui tre assi.

COD. 1	€	Precisione 17÷23°C	Risoluzione mm/m	Campo mm/m
EA03001	2.600,00	± 0,02mm/m	0,01	± 5



## Minilivella digitale quadra con base magnetica

Campo di misura ±180°.

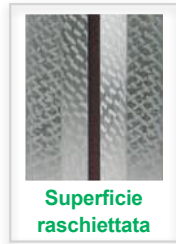
COD. 1	€	Dimensioni mm	Risoluzione	Precisione
EA070180	60,00	50 x 50 x 32	0,1°	± 0,20



## Inclinometro digitale

Risoluzione 0,1°. Livella goniometro a 360° (4x90°) ed inclinometro, pulsante ON/OFF. Azzeramento in qualunque posizione, blocco ultimo valore visualizzato (HOLD). Alimentazione tipo transistor 3V (inclusa).

COD. 1	€	Dimensioni mm	Risoluzione	Precisione
EA02101	85,00	150 x 30 x 50	0,1°	0,1°



Superficie raschiata



### Livella quadra di precisione

Con quattro superfici d'appoggio ad angolo retto, di cui due piatte e due con scanalature a V per il controllo delle superfici piane e cilindriche, orizzontali e verticali. Impugnatura per l'isolamento termico e protezione della fiala. Fornita in scatola rigida.

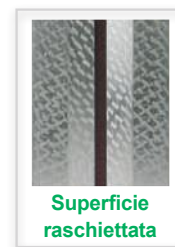
COD. 1	€	Lunghezza mm	Sensibilità mm/m	Superfici
EB040150	368,00	150	0,02	Raschiata
EB040200	478,00	200		
EB045150	201,00	150		Rettificata
EB045200	231,00	200		

### Livella quadra di precisione

Costruita in ghisa al nichel-cromo dotata di nervature di rinforzo. Superfici rettificata, due facce ortogonali prismatiche (tra cui la base) e due piane. Dotata di numero di matricola, costruita secondo norma DIN877. La fiala è visibile sia dall'alto che lateralmente.

COD. 1	€	Risoluzione mm	Sensibilità mm/m
EB030150	590,00	150	0,02
EB030200	640,00	200	

Made in Italy



Superficie raschiata



### Livella lineare di precisione

Costruita in ghisa al nichel-cromo dotata di nervature di rinforzo. Superfici rettificata, base piana con scanalatura a V. Dotata di numero di matricola, costruita secondo norma DIN877. La fiala è visibile dall'alto e lateralmente.

COD. 1	€	Lunghezza mm	Sensibilità mm/m
EB035150	390,00	150	0,02
EB035200	410,00	200	
EB035300	480,00	300	

### Livella lineare di precisione

Base con scanalatura a V, per controllo superfici piane e cilindriche. Fornita in cofanetto rigido.

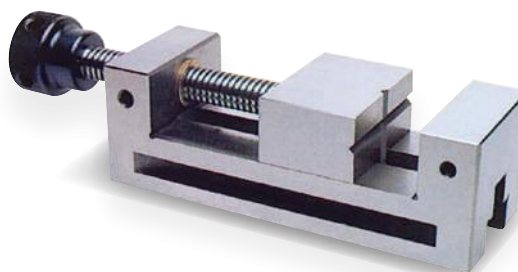
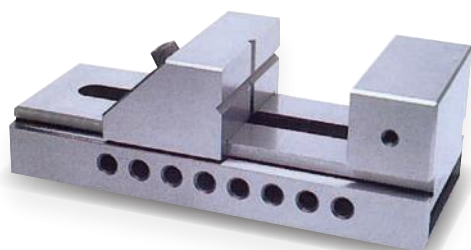
COD. 1	€	Lunghezza mm	Sensibilità mm/m	Superfici
EB051150	218,00	150	0,02	Raschiata
EB051200	236,00	200		
EB051250	327,00	250		
EB060150	114,00	150	0,05	Rettificata
EB060200	150,00	200		
EB060300	156,00	300		



## Azzeratore per utensili

Strumento rapido e preciso per azzerare utensili su macchine tradizionali e CNC. Posizionato l'azzeratore sul piano macchina avvicinarsi con l'utensile e premere sul piattello fino al raggiungimento della quota di azzeramento impostata. Struttura in duralluminio, con piastra in acciaio temprato rettificato, base di appoggio magnetica per utilizzo anche orizzontale. Tolleranza sull'altezza di azzeramento:  $\pm 0,005\text{mm}$ .

COD. 1	€	Letture mm	Corsa mm	Azzeramento mm
HA20050	160,00	0,01	5	50
HA200100	183,00			100



## Morsa di precisione in acciaio

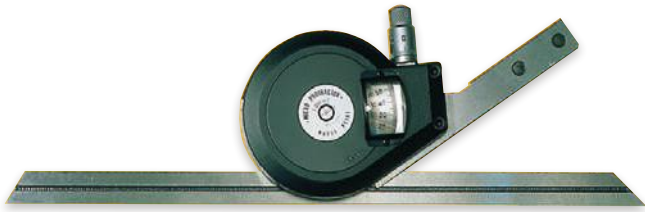
Morsa di precisione in acciaio per misure accurate e operazioni macchina. Prisma, nella sezione mobile dello strumento, rettificato sia verticalmente che orizzontalmente.

COD. 1	€	Lunghezza totale mm	Apertura ganasce mm	Larghezza ganasce mm	Altezza ganasce mm
EB10565	75,00	65	25	25	10
EB105100	84,00	100	40	36	20
EB105140	94,00	140	65	50	25
EB105175	103,00	175	85	63	32
EB105245	238,00	245	125	100	45
EB105285	312,00	285	160	125	50
EB105330	483,00	330	200	150	50

## Morsa di precisione in acciaio

Morsa di precisione in acciaio per misure accurate e operazioni macchina. Prisma, nella sezione mobile dello strumento, rettificato sia verticalmente che orizzontalmente.

COD. 1	€	Lunghezza totale mm	Apertura ganasce mm	Larghezza ganasce mm	Altezza ganasce mm
EB110155	124,00	155	65	50	25
EB110190	136,00	190	85	63	32
EB110210	192,00	210	100	73	35
EB110250A	220,00	250	125	88	40
EB110250B	300,00	250	125	100	45



### Rapportatore universale

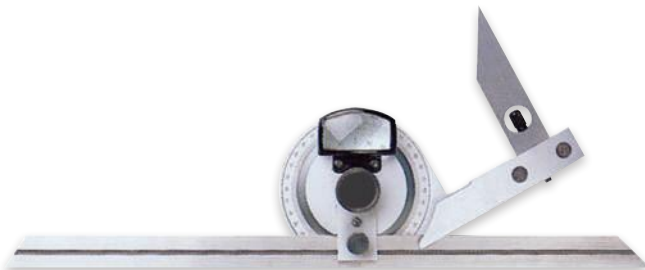
Può essere considerato il goniometro meccanico più preciso esistente sul mercato. Lettura 1° sul nonio posto al centro dello strumento, con lente d'ingrandimento, e 1' (1/60°) sul nonio del micrometro. Sistema brevettato di sblocco-blocco automatico della rotazione, con la semplice pressione del micrometro, sistema brevettato di sblocco-blocco della riga mobile, con azione su ghiera. Costruito interamente in acciaio inox temprato, fornito con squadra di riconoscimento a 90° in acciaio inox, 1 riga da 150 mm e 1 riga da 300 mm. Graduazione 4 x 90°, precisione ± 1'.

COD. 1	€	Campo di misura mm	Risoluzione
EB020360	681,00	0 ÷ 360°	1'

### Goniometro digitale

Lo strumento ha una grande semplicità d'uso, unita alla massima precisione riscontrabile su questo tipo di apparecchi. Corpo strumento in acciaio inox con ampia base di appoggio. Funzione HOLD. Funzioni operative: A misura 0-360° con conteggio sinistrorso, B misura 0-360° con conteggio destrorso, C misura con Preset, D zero casuale per misure comparative. Regolazione micrometrica. Uscita dati Digimatic per MSP2 oppure a PC tramite interfaccia.

COD. 1	€	Campo di misura mm	Risoluzione
EA010360	1.257,00	0 ÷ 360°	1' - 1/100°
EA010360300	1.295,00	0 ÷ 360°	1' - 1/100°



### Rapportatore con lente

Rapportatore economico di alta precisione. Struttura in acciaio inox temprato. Scala di lettura senza errore di parallasse.

COD. 1	€	Lunghezza mm	Risoluzione
EB022300	72,00	200 - 300	5'

### Goniometro digitale in materiale inossidabile

Goniometro digitale in materiale inossidabile fornito con righe mobili da 150 e da 300 mm. Righe temprate, precisione ± 2'.

COD. 1	€	Lunghezza mm	Risoluzione
EA012300	372,00	150 - 300	1' - 1/100°



GUIDA RAPIDA



RDT

su master  
su riga di misura  
su ortogonalità



MEGAtower

Altimetro IP67

Risoluzione 0,001mm; Ripetibilità  $\mu\text{m} 2 (\text{Ø} : 4)$ ; Forza di misura N  $0,75 \pm 1,5$  regolabile elettronicamente e sistema di bilanciamento del tastatore. Altimetro di costruzione svizzera, robusto, preciso ed affidabile. Display ad alto contrasto e di facile utilizzo con interfaccia RS232 e USB. Equipaggiato con cuscino d'aria per facilitarne la movimentazione sul piano. Fornito con tastatore in rubino  $\text{Ø} 4\text{mm}$ , campione di taratura e telo protettivo.

COD. 3	€	Errore massimo $\mu\text{m}$	Campo di misura mm	Errore perpendicolare $\mu\text{m}$
GA050400	5.100,00	5	400	10
GA050700	5.550,00		700	15

INSTALLAZIONE E CORSO ALL'USO NON COMPRESI

TASTATORI

COD. 1	€	Ø Attacco mm	Sfera	Sfera Ø mm	Lunghezza mm
GA052R490	205,00	8	Rubino	4	90
GA052R5129	280,00			5	129
GA052W2130	615,00		Metallo duro	2	130
GA052W280	382,00			80	
GA052W175	360,00			1	75

MEGAtower

Altimetro da officina

Risoluzione 0,001mm; Forza di misura N  $0,75 \pm 1,5$ . Altimetro di costruzione svizzera, robusto, preciso ed affidabile. Display ad alto contrasto e di facile utilizzo con interfaccia RS232 e USB. Fornito con tastatore in rubino  $\text{Ø} 4\text{mm}$ , campione di taratura e telo protettivo.

COD. 3	€	Errore massimo $\mu\text{m}$	Campo di misura mm	Ripetibilità $\mu\text{m}$
GA040400	3.750,00	8	400	3 ( $\text{Ø}5$ )

INSTALLAZIONE E CORSO ALL'USO NON COMPRESI

TASTATORI

COD. 1	€	Ø Attacco mm	Sfera	Sfera Ø mm	Lunghezza mm
GA052R490	205,00	8	Rubino	4	90
GA052R5129	280,00			5	129
GA052W2130	615,00		Metallo duro	2	130
GA052W280	382,00			80	
GA052W175	360,00			1	75



Made in Italy



Made in Italy



### Truschino digitale a doppia colonna

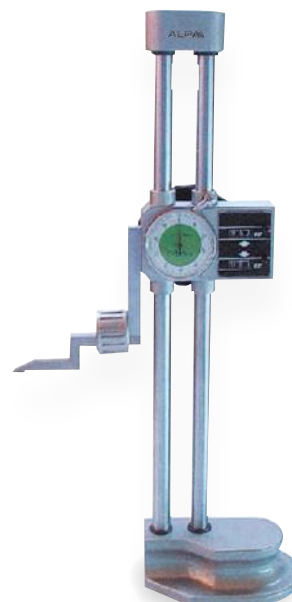
Doppia colonna in acciaio con regolazione per salita e discesa carrello, azionamento a mezzo volante. Base con impugnatura ergonomica, elettronica svizzera con uscita dati e funzioni preset, hold, uscita dati.

COD. 1	€	Campo di misura mm	Risoluzione mm
GA090300	1.049,00	0 ÷ 300	0,01
GA090600	1.431,00	0 ÷ 600	

### Truschino digitale a doppia colonna IP54

Risoluzione 0,01mm. Base in ghisa rettificata nei quattro punti di appoggio. Colonne in acciaio cromato lucido. Display LCD. Tracciatore in acciaio inox in esecuzione quadrata in dotazione, registrabile su chiavetta di alloggio. Realizzato con elettronica svizzera con preset e uscita dati. Con pulsante di spostamento rapido.

COD. 1	€	Campo di misura mm	Base mm	Precisione mm
GA075300	1.113,00	0 ÷ 300	204x117	0,03
GA075600	1.269,00	0 ÷ 600		
GA0751000	1.557,00	0 ÷ 1000		0,04
GA075COMP	267,00	Attacco portacomparatore Ø 8		



### Truschino ad orologio doppia colonna

Risoluzione 0,01mm. Acciaio inossidabile temprato.

COD. 1	€	Campo di misura mm	Risoluzione mm
GB010300	245,00	0 ÷ 300	0,01
GB010600	446,00	0 ÷ 600	

### Truschino digitale multifunzione

Risoluzione 0,01mm. Display LCD numeri grandi. Acciaio inossidabile temprato.

COD. 1	€	Campo di misura mm	Risoluzione mm
GA080300	240,00	0 ÷ 300	0,01
GA080500	379,00	0 ÷ 500	
GA0801000	974,00	0 ÷ 1000	
GA0801500	1.424,00	0 ÷ 1500	

GA080COMP	44,00	Attacco portacomparatore
GA080TAST	45,00	Attacco tastatore



### Truschino digitale

Display LCD. Acciaio inossidabile temprato. Con manovella e cremagliera.

COD. 1	€	Campo di misura mm	Risoluzione mm
GA095300	376,00	0 ÷ 300	0,01
GA095600	666,00	0 ÷ 600	



HA155  
Detergente superfici  
lappate



HA155  
Detergente superfici  
lappate

**SUPPORTO INCLUSO  
CON PIEDINI  
ANTISCIVOLO**

### Tavolo di riscontro in granito nero

Piano di granito, amagnetico, non conduttore di elettricità e in materiale inossidabile. Nero d'Africa Grado "0". A richiesta piani in diabase nero assoluto. Completo di struttura in acciaio a sezione rettangolare verniciata, adatto per piani in granito, perni di livellamento e piedini regolabili.

Per acquisto di solo tavolo oppure piano chiedere prezzo.

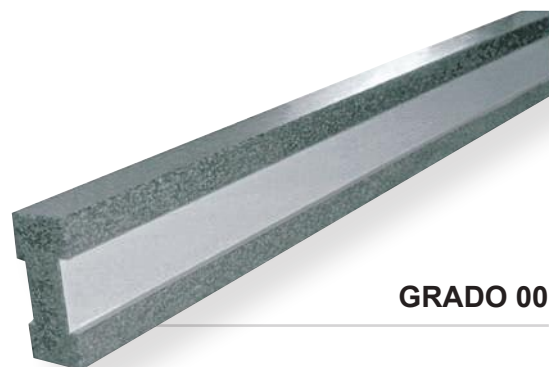
COD. 1	€	Dimensioni piano mm	Precisione mm
HA122630T	540,00	630 x 400	± 0,004
HA122800T	690,00	800 x 500	± 0,004
HA1221000T	1.040,00	1000 x 630	± 0,004
HA1221200T	1.500,00	1200 x 800	± 0,005
HA1221600T	2.350,00	1600 x 1000	± 0,006
HA1222000T	3.400,00	2000 x 1000	± 0,006

Made in Italy



GRADO 00

Made in Italy



GRADO 00

### Squadra di controllo in granito nero

Indicata per verifiche di perpendicolarità. Strumento di grande affidabilità, grazie alle tolleranze molto ristrette e alla stabilità d'appoggio. Sulle squadre, di grandi dimensioni, vengono praticati dei fori d'alleggerimento. Le superfici sono lappate, la finitura è extra. Precisione di planarità e ortogonalità su due facce a 90°. Astuccio di legno compreso.

Prodotto in Italia.

COD. 1	€	Dimensioni mm	Precisione mm	Kg
HA140400	774,00	400 x 250 x 60	± 0,0018	12
HA140500	1.098,00	500 x 315 x 70	± 0,002	20
HA140630	1.892,00	630 x 400 x 80	± 0,0023	36
HA1401000	3.409,00	1000 x 630 x 140	± 0,0026	170

### Riga pianparallela in granito nero a doppia T

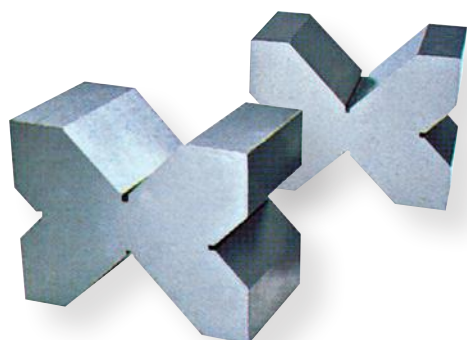
Fabbricata con due facce lappate piane e parallele con sezione a doppia T per garantire stabilità e leggerezza. La tolleranza di parallelismo è uguale alla tolleranza di planarità. Fornita in astuccio in legno.

Prodotto in Italia.

COD. 1	€	Dimensioni mm	Precisione mm	Kg
HA135500	625,00	500 x 50 x 80	± 0,0015	4
HA135750	760,00	750 x 50 x 80	± 0,002	7
HA1351000	1.187,00	1000 x 60 x 140		19
HA1351500	2.085,00	1500 x 80 x 180	± 0,0026	57
HA1352000	3.546,00	2000 x 100 x 220	± 0,003	104

Accuratezza di planarità e parallelismo su due facce

Made in Italy



## Blocchi paralleli a V

Lavorati e forniti in coppia, superfici formanti la cava a 90°. In acciaio, precisione 0,01mm, a richiesta con precisione 0,10mm.

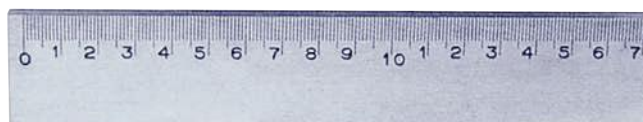
COD. 1	€	Dimensioni mm	Precisione mm
HA03560	91,00	60 x 60 x 50	± 0,01
HA03575	96,00	75 x 75 x 60	
HA03590	100,00	95 x 70 x 35	
HA035100	136,00	100 x 80 x 60	
HA035120	149,00	120 x 90 x 60	
HA035130	171,00	130 x 100 x 60	
HA035150A	200,00	150 x 100 x 60	



## Prisma magnetico

Adatto per un rapido posizionamento durante le lavorazioni e le operazioni di collaudo. Venduto singolarmente.

COD. 1	€	Dimensioni mm	Superficie a V kgf	Superficie piana kgf
HA04280	182,00	80 x 56 x 72	55	70
HA042115	306,00	115 x 75 x 100	90	110



## Riga di controllo in acciaio inox temperato

Adatta per controlli di grande precisione. Rettificata su tutte le facce. Con impugnatura e sezione a doppia T per stabilità e leggerezza. Dotata di numero di matricola. Costruita secondo norma DIN 874/1.

COD. 1	€	Dimensioni mm	Sezione mm	Kg
HA115500	270,00	500	50 x 12	2
HA1151000	495,00	1000	70 x 15	4,70
HA1151500	750,00	1500	90 x 20	14
HA1152000	1.130,00	2000		19
HA1153000	3.003,00	3000		31,50

## Riga millimetrata in acciaio inox senza smusso

Conforme alla norma DIN 866/A.

COD. 1	€	Dimensioni mm	Kg
HA105500	67,00	500 x 43 x 5	0,90
HA105750	83,00	750 x 43 x 5	1,30
HA1051000	106,00	1000 x 43 x 5	1,80
HA1051500	194,00	1500 x 43 x 5	2,60
HA1052000	260,00	2000 x 43 x 5	3,50

Made in Italy



### Squadra semplice in acciaio inox temprato

Interamente rettificata sulle facce. Di alta precisione. Fabbricata e collaudata secondo procedure ristrette, seguendo la norma DIN 875/0. Dotata di numero di matricola. **Prodotto in Italia.**

COD. 1	€	Sezione mm	Dimens. mm
HA085100	90,00	20 x 8	100 x 70
HA085150	112,00	25 x 8	150 x 100
HA085200	200,00	30 x 8	200 x 130
HA085300	293,00	40 x 9	300 x 200

Per misure diverse vedere catalogo

Made in Italy



### Squadra con cappello in acciaio inox temprato

Interamente rettificata sulle facce. Di alta precisione. Fabbricata e collaudata secondo procedure ristrette, seguendo la norma la DIN 875/0. Dotata di numero di matricola. **Prodotto in Italia.**

COD. 1	€	Sezione mm	Dimens. mm
HA075100	140,00	20 x 8	100 x 70
HA075150	174,00	25 x 8	150 x 100
HA075200	210,00	30 x 8	200 x 130
HA075300	336,00	40 x 9	300 x 200

Per misure diverse vedere catalogo

Made in Italy



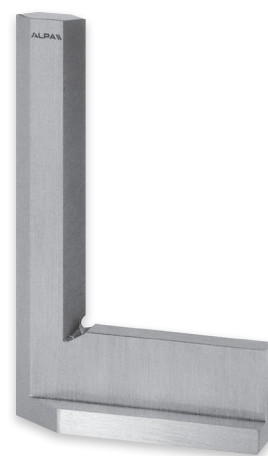
### Squadra bisellata semplice in acciaio inox temprato

I due lati smussati e lappati consentono un controllo visivo più accurato. Squadra interamente rettificata, ad alta precisione essendo fabbricata e collaudata secondo procedure ristrette, seguendo la norma DIN 875/0. Dotata di numero di matricola. **Prodotto in Italia.**

COD. 1	€	Sezione mm	Dimens. mm
HA090100	97,00	20 x 8	100 x 70
HA090150	133,00	25 x 8	150 x 100
HA090200	188,00	30 x 8	200 x 130
HA090300	353,00	40 x 9	300 x 200

Per misure diverse vedere catalogo

Made in Italy



### Squadra bisellata con cappello in acciaio inox temprato

I due lati smussati e lappati consentono un controllo visivo più accurato. Squadra interamente rettificata, ad alta precisione essendo fabbricata e collaudata secondo procedure ristrette, seguendo la norma DIN 875/0. Dotata di numero di matricola. **Prodotto in Italia.**

COD. 1	€	Sezione mm	Dimens. mm
HA092100	179,00	20 x 8	100 x 70
HA092150	200,00	25 x 8	150 x 100
HA092200	391,00	30 x 8	200 x 130
HA092300	461,00	40 x 9	300 x 200

Per misure diverse vedere catalogo

# NUOVO SHOWROOM



2HOMK00W

vieni a trovarci!



# MACCHINE DI MISURA E STRUMENTI AD ALTA TECNOLOGIA



baty R14



## GUIDA RAPIDA



CD024ME  
Stativo



LA255PRINT  
Stampante Bluetooth



## Rugosimetro portatile

Rugosimetro portatile con tastatore intercambiabile ruotabile di 90° (per misure laterali) con trasmissione ottica del segnale. Filtro di Gauss, 8 parametri secondo ISO 4287 (Ra; Rq; Rt; Rz; Rc; Rmax; Rsm; Rpc), 5 parametri secondo ISO 12085 (Pt, R, AR, Rx, PPC).

Le dimensioni estremamente contenute (le più piccole attualmente sul mercato) e la velocità di ricarica della batteria, tramite cavo USB, rendono questo strumento un punto di svolta nella concezione degli strumenti per la misura della rugosità.

Esportazione dati via cavo su Pc, tramite Bluetooth e apposita App su dispositivi mobili.

### ACCESSORI INCLUSI:

- Caricabatterie
- Software base
- Cavo USB tipo C
- Piastrina di calibrazione
- Pratica valigetta portatile

### STATIVO

COD. 1	€	Descrizione
CD024ME	290,00	Stativo per rugosimetro

COD. 3	€	Dimensioni
LA251LITE	2.190,00	160 x 33,5 x 34
INSTALLAZIONE E CORSO ALL'USO NON COMPRESI		

+ tastatore

### ACCESSORI

COD. 3	€	Descrizione
LA252PR50	294,00	Prolunga 50mm
LA252PR100	296,00	Prolunga 100mm
LA252090	793,00	Tastatore standard per superfici 90° SB51
LA252SB2	751,00	Software professionale

### CARATTERISTICHE

Campo di misura	± 200µm
Risoluzione	0,001µm
Lunghezza di cutoff	0,25 - 0,8 - 2,5mm
Corsa di esplorazione	fino a 16mm
Tastatore	Diamante, ruotabile di 90° per misure laterali





CD024ME  
Stativo

**FACEstest25**

**Rugosimetro portatile a colori**

Il rugosimetro ALPA è semplice ed estremamente facile da usare. Questo strumento è ideale per la misura dei particolari anche direttamente sulle stazioni di lavoro o nelle macchine di produzione. Grazie alla memoria interna, alla maneggevolezza ed alla batteria integrata ALPA FT 25 è adatto alle misure in condizioni difficili su particolari grandi o complessi. Questa versione permette la misurazione di 31 parametri con display grafico, fornendo analisi avanzate proprie di uno strumento da laboratorio. Oltre ai 31 parametri di rugosità calcolati, visualizza immediatamente i grafici del profilo di rugosità, del profilo primario le curve di portanza.

Software base e cavo di collegamento inclusi.

**STATIVO**

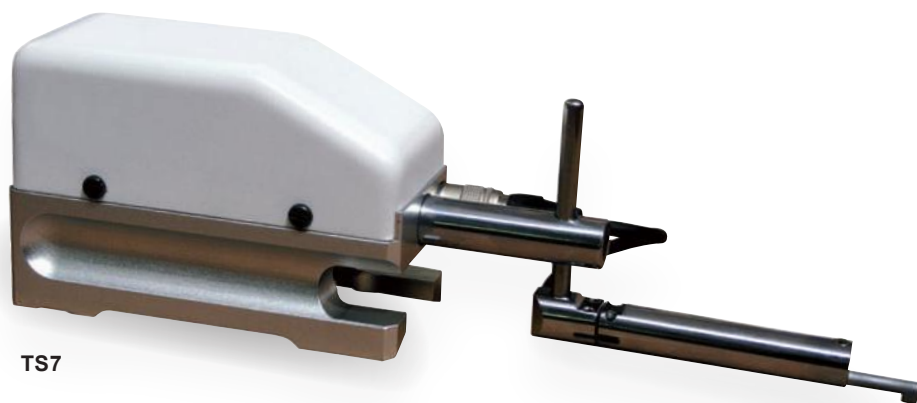
COD. 1	€	Descrizione
CD024ME	290,00	Stativo per rugosimetro

COD. 3	a partire da €	Descrizione
LA250DIS	1.990,00	Rugosimetro con tastatore intercambiabile, display grafico a colori e piastrina di calibrazione
<b>INSTALLAZIONE E CORSO ALL'USO NON COMPRESI</b>		

**ACCESSORI**

COD. 3	a partire da €	Descrizione
LA250SB	585,00	Software con grafici + cavo USB per LA250FIX e LA250CHA
LA250SB1	720,00	Software con grafici + cavo USB per LA250DIS
LA300100	296,00	Prolunga per LA249 e LA250

COD. 3	€	Descrizione
CERT0006	310,00	Piastrina certificata



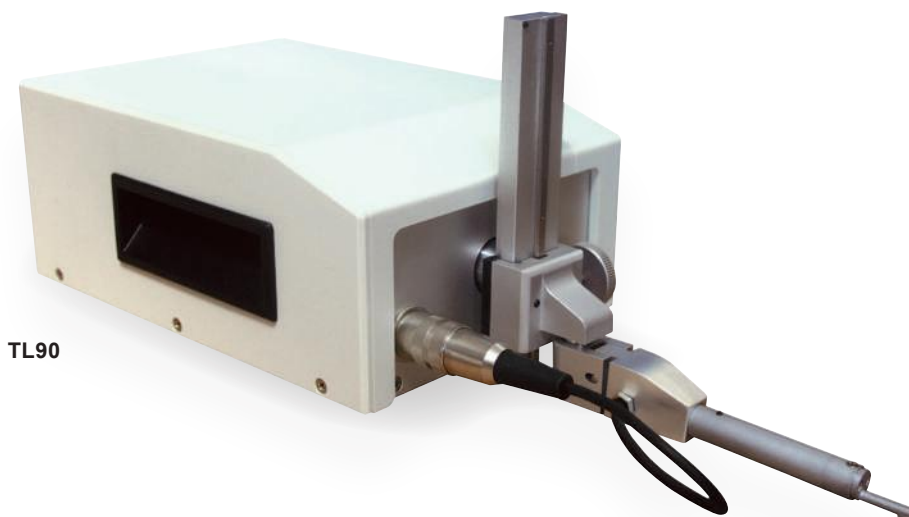
TS7



LA255ST1  
Stativo manuale



Unità elettronica  
con stampante incorporata



TL90



## Rugosimetro ad alte prestazioni

Il rugosimetro ALPA FT 80 grazie alla sua maneggevolezza e semplicità di utilizzo permette di eseguire la misurazione delle superfici anche più complesse in maniera facile ed intuitiva. Il display a colori touchscreen da 5,7" abbinato all'interfaccia ad icone consente all'operatore di impostare in maniera rapida i parametri di misura, posizionarsi con precisione sul pezzo ed eseguire l'analisi. Risultati e relative tolleranze sono subito pronti per essere stampati con la stampante termica integrata. I grafici ed i parametri sono interattivi per permettere all'operatore di personalizzare in maniera facile e veloce la presentazione dei risultati. ALPA FT 80 è adatto ad ambienti di produzione o sala metrologica.

### TRASLATORE TL90

Traslatore da laboratorio con posizionamento micrometrico frizionato per misure di rugosità con o senza pattino, corsa asse X 50mm. È possibile effettuare misure di precisione con diamante libero anche su superfici curve.

### TRASLATORE TS7

Traslatore miniaturizzato portatile con tastatori intercambiabili. Misure con traslazione assiale o perpendicolare, corsa massima 25mm.

## 54 parametri di rugosità

Ra, Rq, Rt, Rz, Rp, Rc, Rv, Rsk, Rku, Rsm, Rdc, RPc, Pa, Pq, Pt, Pp, Pc, Pv, Psm, Pdc, PPc, Wa, Wq, Wt, Wz, Wp, Wv, Wc, WSm, Wdc, WPc, Rk, Rpk, Pvk, Mr1, Mr2, Pt, Pdc, PPc, R, Rx, AR, Wte, W, AW, Wx, Rke, Rpk, Rvke, Mr1e, Mr2e Rmax, R3z, R3zm

COD. 3	€	Descrizione
LA255TS7	4.308,00	Rugosimetro con traslatore miniaturizzato TS7
LA255TL90	6.466,00	Rugosimetro con traslatore da laboratorio TL90
INSTALLAZIONE E CORSO ALL'USO NON COMPRESI		

Vedere catalogo Alpa per gli accessori

### ACCESSORI

COD. 3	a partire da €	Descrizione
LA250SB1	720,00	Software completo per LA255TS7 e LA255TL90
LA255ST1	621,00	Stativo manuale
LA255ST2	2.109,00	Stativo motorizzato
LA300100	296,00	Prolunga per LA255TL90 100mm



GUIDA RAPIDA



**Rugosimetro portatile**

Questo nuovo rugosimetro rivoluziona la misura della rugosità e del profilo e grazie alle sue dimensioni compatte e alla sua maneggevolezza può essere impiegato nelle più svariate condizioni di misurazione. Tastatori intercambiabili con attacco magnetico per passare velocemente da una modalità all'altra. Dispone di un ampio display touchscreen 7 pollici a 16 milioni di colori e grazie agli 81 parametri di rugosità soddisfa tutte le attuali norme internazionali. Software integrato per l'analisi del profilo. Ampio campo di misura in rugosità e in profilometria. Possibilità di salvare fino a 1000 misure di profilometria e 4000 misure di rugosità. Esportazione di report personalizzabili e di profili in formato DXF tramite chiavetta USB.

**IL RUGOSIMETRO INCLUDE**

- Campione di rugosità da 2.97 µm
- Tastatore di rugosità
- Tastatore di profilometria

Vedere catalogo Alpa per gli accessori

**81 parametri di rugosità**

Ra, Rq, Rt, Rz, Rp, Rv, Rc, Rsk, Rku, RSm, RΔq, RΔa, Rmax, Rδc, Rmr, Rmr(c), R<sub>Pc</sub>, RLo, Rlr, Rzjs, RHSC, R3z, hp, Ep, Pa, Pq, Pt, Pq, Pv, Pc, Psk, Pku, PSm, PΔq, Pδc, PPc, PLo, Plr, PHSC, Wa, Wq, Wt, Wz, Wp, Wv, Wc, Wsk, Wku, WSm, WΔq, Wδc, WPC, WLo, Wlr, WHSC, Rk, Rpk, Rvk, Mr1, Mr2, A1, A2, Rpk\*, Rvk\*, WDSm, WDC, WDT, R, AR, Rx, W, Aw, Wx, Wte, Rke, Rpk, Rvke, Mr1e, Mr2e, A1e, A2e

COD. 3	a partire da €	Descrizione
LA253RP	12.950,00	Rugosimetro portatile
LA253KIPT	876,00	Campione di profilometria 3mm
LA255ST2	2.109,00	Stativo motorizzato
LA255ST1	621,00	Stativo manuale
LA255PRINT	725,00	Stampante Bluetooth
<b>INSTALLAZIONE E CORSO ALL'USO NON COMPRESI</b>		

CARATTERISTICHE	
<b>Campo di misura asse Z:</b>	±1500µm (espandibile ± 2500µm su richiesta)
<b>Risoluzione:</b>	0,0001µm - (0,1nm)
<b>Lunghezza di cut-off:</b>	0,08 - 0,25 - 0,8 - 2,5 - 8mm
<b>Numero di cut-off:</b>	Selezionabile da 1 a 20 (per cut-off 8mm da 1 a 6)
<b>Corsa di esplorazione:</b>	Fino a 60mm
<b>Tastatore:</b>	Induttivo ruotabile di 90° per misure laterali e stili intercambiabili
<b>Parametri di misura:</b>	81 parametri di rugosità
<b>Grafici visualizzati:</b>	Rugosità, ondulazione, ondulazione dominante, primario, totale, curva di portanza e distribuzione delle ordinate.
<b>Unità di misura:</b>	Millimetri e pollici



**Profil**

**Profilometro**

Il profilometro ALPA PROFIL H200 è uno strumento di nuova concezione in grado in poche semplici operazioni di caratterizzare il profilo dei particolari più complessi e grazie alla moderna filosofia "all in one" con poche operazioni è subito operativo e calibrato per cominciare ad eseguire le misure. Grazie al software Profile Studio installato, ALPA PROFIL H200 risulta essere estremamente facile da usare per l'operatore. Le funzioni necessarie per la caratterizzazione del profilo sono raggruppate in famiglie (punti, linea, archi, quote) ognuna presenta un colore diverso per facilitarne l'individuazione. Il CAD è altamente avanzato: tutte le entità sono dinamiche e modificabili dopo l'inserimento. Per i particolari più complessi, ALPA PROFIL H200 permette l'esecuzione di cicli di misura personalizzabili in modo da superare gli ostacoli (gole, spallamenti) e viene ricostruito il profilo a fine misura. Possibilità di avere colonna motorizzata su richiesta.

FORNITO CON: TASTATORE STANDARD H32mm, PC COMPLETO DI MONITOR, MOUSE, TASTIERA E SOFTWARE DI ANALISI PROFILE STUDIO.

COD. 3	a partire da €	Descrizione
LA440MAN	a richiesta	Profilometro con colonna a regolazione manuale
LA446M	295,00	Morsa con ganaschia
LA442T3	2.480,00	Tavola di posizionamento a 3 assi
LA444T4	2.990,00	Tavola di posizionamento a 4 assi
LA450TAR	1.410,00	Campione di taratura 45 x 45 r3 mm con RDT
<b>INSTALLAZIONE E CORSO ALL'USO NON COMPRESI</b>		

CARATTERISTICHE	
Campo di misura	X 220mm - Z 50mm
Corsa colonna	320mm
Risoluzione	X 0,5 - Z 0,1µm
Velocità di misura	0,2 - 0,5 - 1 - 2mm/Sec
Dimensioni (L x D x H)	1080 x 590 x 830mm



**Profil**

**Profilometro**

Nuovo profilometro, semplice, compatto e con ampio campo di misura. Regolazione della colonna manuale, cicli automatici CNC di misura e posizionamento. Grazie al software Profile Studio **Basic** installato, ALPA PROFIL H100 risulta essere estremamente facile da usare per l'operatore. Il programma infatti permette, tramite icone intuitive la quotatura dei pezzi misurabili. Possibilità di montare tavole e accessori per lo staffaggio dei pezzi.

FORNITO CON: TASTATORE STANDARD H32mm, PC COMPLETO DI MONITOR, MOUSE, TASTIERA E SOFTWARE DI ANALISI PROFILE STUDIO **BASIC**.

Per tastatori di ricambio vedi pag. L27 catalogo 20.

COD. 3	a partire da €	Descrizione
LA430MAN	17.900,00	Profilometro con colonna a regolazione manuale
<b>INSTALLAZIONE E CORSO ALL'USO NON COMPRESI</b>		

CARATTERISTICHE	
Campo di misura	X 130mm - Z 50mm
Corsa colonna	320mm
Risoluzione	X 0,5 - Z 0,2µm
Velocità di misura	0,2 - 0,5 - 1 - 2 mm/Sec
Dimensioni (L x D x H)	1030 x 410 x 660mm



**H-Master**

**Duometro da banco Rockwell automatico analogico**

Per la misurazione di durezza su metalli nelle scale ROCKWELL. Struttura portante in fusione di ghisa. Altezza max di prova 175 mm, prof. 165 mm. Sistema idraulico di applicazione del carico con metodo a pesi, conforme a norme UNI-DIN-ASTM, con carichi da kgf 60/100/150 per le scale Rockwell A, B e C. Applicazione del carico motorizzata e temporizzata con ciclo automatico. Appoggio pezzo dotato di 1 tavola piana ø 150 mm, 1 tavola piana ø 55 mm e 1 tavola con prisma a V per misure di particolari cilindrici.

**DOTAZIONE**

- n°1 Penetratore a cono diamante
- n°1 Penetratore a sfera Ø 1/16" per scala Rockwell B
- n°1 Provino HRC 20-33
- n°1 Provino HRC 57-70
- n°1 Provino HRB 85-100

COD. 3	€	Descrizione	Peso Kg
LB101AR	2.900,00	Duometro da banco Rockwell analogico con applicazione del carico automatica	90

INSTALLAZIONE E CORSO ALL'USO NON COMPRESI



**H-Master**

**Duometro da banco Rockwell automatico digitale**

Per la misurazione di durezza su metalli nelle scale ROCKWELL. Struttura portante in fusione di ghisa. Altezza max di prova 175 mm, prof. 165 mm. Sistema idraulico di applicazione del carico con metodo a pesi, conforme a norme UNI-DIN-ASTM con carichi da kgf 60/100/150 per le scale Rockwell A, B e C. Lettura su display digitale. Applicazione del carico motorizzata e temporizzata con ciclo automatico. Appoggio pezzo dotato di 1 tavola piana ø 150 mm, 1 tavola piana ø 55 mm e 1 tavola con prisma a V per misure di particolari cilindrici.

**DOTAZIONE**

- n°1 Penetratore a cono diamante
- n°1 Penetratore a sfera Ø 1/16" per scala Rockwell B
- n°1 Provino HRC 20-33
- n°1 Provino HRC 57-70
- n°1 Provino HRB 85-100

COD. 3	€	Descrizione	Peso Kg
LA731DR	3.390,00	Duometro da banco Rockwell digitale con applicazione del carico automatica	90

INSTALLAZIONE E CORSO ALL'USO NON COMPRESI

## GUIDA RAPIDA



### Durometro da banco Rockwell manuale analogico

Per la misurazione di durezza su metalli nelle scale ROCKWELL. Struttura portante in fusione di ghisa. Altezza max di prova 175 mm, prof. 165 mm. Sistema idraulico di applicazione del carico con metodo a pesi, conforme a norme UNI-DIN-ASTM, con carichi da kgf 60/100/150 per le scale Rockwell A, B e C. Appoggio pezzo dotato di 1 tavola piana  $\varnothing$  150 mm, 1 tavola piana  $\varnothing$  55 mm e 1 tavola con prisma a V per misure di particolari cilindrici.

#### DOTAZIONE

- n°1 Penetratore a cono diamante
- n°1 Penetratore a sfera  $\varnothing$  1/16" per scala Rockwell B
- n°1 Provino HRC 20-33
- n°1 Provino HRC 57-70
- n°1 Provino HRB 85-100

COD. 3	€	Descrizione	Peso Kg
LB060AR	1.490,00	Durometro da banco Rockwell manuale analogico	80

INSTALLAZIONE E CORSO ALL'USO NON COMPRESI

### Durometro da banco Rockwell manuale digitale

Per la misurazione di durezza su metalli nelle scale ROCKWELL. Struttura portante in fusione di ghisa. Altezza max di prova 170 mm, prof. 165 mm. Sistema idraulico di applicazione del carico con metodo a pesi, conforme a norme UNI-DIN-ASTM con carichi da kgf 60/100/150 per le scale Rockwell A, B e C. Lettura su display digitale. Appoggio pezzo dotato di 1 tavola piana  $\varnothing$  150 mm, 1 tavola piana  $\varnothing$  55 mm e 1 tavola con prisma a V per misure di particolari cilindrici.

#### DOTAZIONE

- n°1 Penetratore a cono diamante
- n°1 Penetratore a sfera  $\varnothing$  1/16" per scala Rockwell B
- n°1 Provino HRC 20-33
- n°1 Provino HRC 57-70
- n°1 Provino HRB 85-100

COD. 3	€	Descrizione	Peso Kg
LA720DR	2.190,00	Durometro da banco Rockwell digitale manuale con uscita dati USB	80

INSTALLAZIONE E CORSO ALL'USO NON COMPRESI



**H-Master**

**Durometro da banco universale con quadrante analogico**

Durometro universale da banco con le seguenti caratteristiche:

- Scale Rockwell (HRA, HRB e HRC), Brinell e Vickers
- Struttura portante in fusione di ghisa, altezza massima di prova 170 mm, profondità 165 mm
- Applicazione del carico con meccanismo motorizzato e temporizzato
- Precarico 10 kgf e carichi 60-100-150 kgf per le scale Rockwell A, B e C
- Carichi di 31,2-62,5-187,5 kgf per le scale Brinell
- Carichi di 30 e 100 kgf per le scale Vickers
- Lettura scale Rockwell su comparatore
- Lettura impronte Brinell e Vickers tramite microscopio incorporato

**DOTAZIONE**

- n°1 Penetratore a cono diamante per scale Rockwell
- n°1 Penetratore a piramide diamante per scale Vickers
- n°1 Penetratore a sfera Ø 1/16" per scala Rockwell B
- n°1 Penetratore a sfera Brinell Ø 2,5 mm
- n°1 Penetratore a sfera Brinell Ø 5 mm
- n°1 Provino HRC 20-33
- n°1 Provino HRC 57-70
- n°1 Provino HRB 85-100
- n°1 Provino HV 30

COD. 3	€	Descrizione	Peso Kg
LB151AU	3.900,00	Durometro da banco universale con quadrante analogico e applicazione del carico automatica	100
<b>INSTALLAZIONE E CORSO ALL'USO NON COMPRESI</b>			

**ACCESSORI UNIVERSALI**

COD. 3	€	Descrizione
LB430TAV	445,00	Banco
LB450HRC	180,00	Penetratore a cono diamante per scale Rockwell
LB450HRB	114,00	Penetratore a sfera Ø 1/16" per scala Rockwell B
LB450HV	209,00	Penetratore a piramide diamante per scale Vickers
LB45025HB	121,00	Penetratore a sfera Brinell 2,5mm
LB45050HB	134,00	Penetratore a sfera Brinell 5mm





GUIDA RAPIDA



LB202A  
Shore A



LB202D  
Shore D

### Durometro portatile leeb a rimbalzo

Campo di misura: HLD (200-960) / HRC (19,8-68,5) / HRB (13,5-100) / HB (30-651) / HV (80-976) / HS (26,4-99,5), con sonda di Tipo D (Standard). Direzione di impatto selezionabile. Materiali: acciaio, ghisa, acciaio inox, leghe di alluminio, leghe di rame, stagno, ottone. Massa minima del componente da misurare: 5 Kg. Display: LCD retro illuminato a Led in lingua Inglese. Memoria 100 gruppi, comunicazione USB con software incluso e 2 batterie da 1,5V tipo AA. Standard GB/T 17394-1998, ASTM A956. Indicato per pezzi di grandi dimensioni e per misure comparative.

COD. 1	€	Scale di durezza
LA758D	1.320,00	HL, HB, HRB, HRC, HV, HS

### Durometro shore A/D

Misuratore analogico per la misurazione di durezza su gomma, plastica, spugne e materiali affini. Questo strumento effettua direttamente la misura di durezza Sha e ShD.

COD. 1	€	Campo di misura	Dimensioni mm	Corsa mm	Peso Kg
LB202A	155,00	0 - 100	115 x 60 x 25	0 - 2,5	0,5
LB202D	204,00				



### Durometro portatile leeb compatto a rimbalzo

Campo di misura: HLD (200-960) / HRC (19,8-68,5) / HB (30-651) / HV (80-976) / HS (26,4-99,5) / HRB (13,5-100). Direzione di impatto selezionabile. Materiali: Acciaio, Ghisa, Acciaio inox, leghe di alluminio, leghe di rame-stagno, Ottone, Acciaio forgiato. Massa minima del componente da misurare: 5 Kg. Display da 45mm OLED con risoluzione 160x128 pixel, in lingua Inglese. Memoria: 1000 gruppi, comunicazione USB, utilizzata per ricarica e trasmissione dati. Batteria al Litio AAA, tensione 3,7 V e avviso di batteria scarica, Auto Power Off dopo 3 min. di inattività. Standard: GB/T 17394-1998, ASTM A956. Indicato per pezzi di grandi dimensioni e per misure comparative.

COD. 1	€	Scale di durezza
LA759D	1.250,00	HL, HB, HRB, HRC, HV, HS



### Provini di durezza shore

COD. 1	€	Descrizione
LB2253D	131,00	Shore D 3 pezzi
LB2257A	198,00	Shore A 7 pezzi



### Misuratore di riporti Elcometer

L'Elcometer 456 è uno strumento portatile che permette la misurazione dello spessore di riporti (cromature, vernici, zincature, gomma, ecc.) su metalli ferro-magnetici o su metalli amagnetici. Esistono vari modelli in base alle funzionalità ed è dotato di sonda incorporata o sonda esterna.

- Sonde specifiche per un'ampia gamma di applicazioni
- Ampio display LCD ad alto contrasto e auto-ruotante
- Campo di misura fino a 13mm con sonda incorporata
- Campo di misura fino a 31mm con sonda esterna
- Protezione IP64 e resistente ai graffi e ai solventi
- Forniti con spessori di calibrazione
- Precisione a partire da +/- 1%



#### SET SPessori DI CALIBRAZIONE

COD. 1	€	Spessore
LA563060	140,00	6 Spessori da 25 a 1000 μm



#### SONDE STANDARD DI RICAMBIO

Campo di misura: 0-1500μm		
COD. 1	€	Descrizione
LA544F	510,00	Base ferrosa
LA544NF	590,00	Base non ferrosa
LA544FNF	852,00	Base ferrosa / non ferrosa

**INSTALLAZIONE E CORSO ALL'USO NON COMPRESI**

Non adatto alla misurazione su materiali con una percentuale di Nichel > 10%

#### CON SONDA INCORPORATA

Campo di misura: 0-1500μm - Precisione: ±3%		
COD. 1	€	Descrizione
LA510FB	738,00	Base ferrosa
LA510NFB	944,00	Base non ferrosa
LA510FNFB	1.190,00	Base ferrosa / non ferrosa

#### CON SONDA INCORPORATA E USCITA DATI

Campo di misura: 0-1500μm - Precisione: ±3%		
COD. 1	€	Descrizione
LA510FS	960,00	Base ferrosa
LA510FNFS	1.600,00	Base ferrosa / non ferrosa

#### CON SONDA ESTERNA

COD. 1		Sonda	€	Descrizione
LA525FB	+	LA544F	= 1.050,00	Base ferrosa
LA525NFB	+	LA544NF	= 1.200,00	Base non ferrosa
LA525FNFB	+	LA544FNF	= 1.620,00	Base ferrosa / non ferrosa

#### CON SONDA ESTERNA E USCITA DATI

COD. 1		Sonda	€	Descrizione
LA525FS	+	LA544F	= 1.140,00	Base ferrosa
LA525FNFS	+	LA544NF	= 1.280,00	Base non ferrosa
LA525FNFS	+	LA544FNF	= 1.690,00	Base ferrosa / non ferrosa



### Misuratore di spessori a ultrasuoni ad alte prestazioni

Con il suo design e le sue funzionalità, misura con facilità e precisione lo spessore di una vasta gamma di materiali (leghe d'acciaio, alluminio, rame, ottone, PVC) fino a 500mm\*

- Semplice da utilizzare
- Robusto e resistente ad impatti, polvere e liquidi (IP54)
- Schermo ad alto contrasto
- Risoluzione selezionabile 0,1mm o 0,01mm
- Disco di azzeramento incorporato nello strumento

\*in base al tipo di materiale misurato e sonda utilizzata

Fornito con sonda standard a 5 Mhz da ¼ di pollice, fluido di accoppiamento, proteggi schermo, custodia da trasporto, batterie, certificato di calibrazione del costruttore, (Software ElcoMaster e cavo USB solo versione LA505EEPE)

#### SONDA STANDARD

COD. 1	€	Descrizione	Diametro
LA5419014	705,00	90°	1/4"

#### GEL DI ACCOPPIAMENTO

COD. 1	€	Quantità ml
LA539120	25,00	120
LA5391205	120,00	600

#### MODELLO BASE

COD. 1	€	Precisione	Precisione
LA505PE	1.520,00	± 0,1% fino a 19,99mm*	±0,5% da 20 a 500mm*

#### MODELLO CON BLUETOOTH E MEMORIE

COD. 1	€	Precisione	Precisione
LA505EEPE	2.450,00	± 0,05% fino a 9,99mm*	±0,5% da 10 a 500mm*

\*su acciaio

INSTALLAZIONE E CORSO ALL'USO NON COMPRESI



### Quadrettatore per prove di adesione

Il Quadrettatore Elcometer fornisce un'immediata valutazione della qualità di adesione al substrato.

- Design robusto
- Impugnatura larga e antiscivolo
- È ideale per riporti sottili, spessi o ad elevata resistenza
- Grazie alla possibilità di cambiare rapidamente lame, permette un controllo di adesione su un'ampia gamma di riporti

COD. 1	€	Descrizione	Spessore rivestimento
LA527KIT61	350,00	Kit completo con nastro adesivo ISO	0 - 60µm
LA527KIT62	350,00	Kit completo con nastro adesivo ISO	0 - 120µm

COD. 1	€	Descrizione	ISO
LA531BL61	145,00	Lama per quadrettatore: 6x1mm	•
LA531BL62	145,00	Lama per quadrettatore: 6x2mm	•
LA535ADT	65,00	ISO2409 rotolo striscia adesiva	•

### Misuratore del punto di rugiada

Questo strumento versatile, è in grado di leggere la temperatura superficiale, quella dell'aria e l'umidità relativa contemporaneamente. Con questi tre valori è in grado di determinare il punto di rugiada, il delta, la temperatura e l'umidità specifica.

E' possibile impostare un valore minimo e massimo sui vari parametri, un allarme avviserà l'operatore quando questi limiti verranno superati. Infine lo strumento è dotato di memoria interna che consente di archiviare i propri dati tramite interfaccia USB o Bluetooth con il PC utilizzando il software in dotazione.

COD. 1	€	Campo sonda interna	Campo sonda esterna	Campo umidità relativa
LA660S	818,00	-20 ÷ 80°C°	-40 ÷ 200°C°	0 ÷ 100%
LA660T	1.013,00			



**PREZZI A RICHIESTA**



### Macchina di misura Manuale CNC

Fulcrum è una rivoluzionaria CMM che sfruttando 3 assi rotanti riesce ad avere un design compatto e portatile in modo da consentirne l'utilizzo ovunque sia necessario, in produzione vicino alle macchine utensili, in controllo qualità o presso terzi. È progettata per ottimizzare i tempi di ispezione e migliorare il processo produttivo senza dover aspettare il feedback del controllo qualità finale, evitando così rallentamenti in produzione. Il software è stato reso ancora più semplice, pur mantenendo la piena funzionalità delle macchine di misura tradizionali. Dopo l'ispezione manuale del pezzo, le caratteristiche vengono immediatamente riconosciute e vengono visualizzate automaticamente le dimensioni misurate. Il software intuitivo, la facilità di utilizzo e il design innovativo permettono, anche agli operatori meno esperti, di controllare velocemente i componenti da misurare. I pulsanti intuitivi permettono di passare rapidamente da una funzione all'altra senza utilizzare il mouse e i pezzi possono essere posizionati ovunque sulla superficie di misurazione. Fulcrum diventerà così lo strumento preferito per ispezioni rapide e precise.

COD. P	Campo di misura mm
LA145280	280 x 280 x 725

#### CARATTERISTICHE

- Design compatto e portatile
- Facile da utilizzare con una sola mano
- Tasti rapidi per cambiare funzione
- Utilizzo a bordo macchina
- Funzionante senza aria compressa
- PC con software inclusi
- Aggiornamenti software gratuiti



**PREZZI A RICHIESTA**



**Spider**

**Nuova macchina di misura 3D CNC da officina**

Grazie alla loro particolare struttura, le nuove macchine di misura ALPA SPIDER 370 e 520 offrono il massimo della performance anche negli ambienti di produzione più estremi. L'ingombro ridotto, il controllo di temperatura integrato e il funzionamento che non necessita di alimentazione ad aria compressa permettono il facile posizionamento e l'utilizzo delle macchine ALPA SPIDER 370 e 520 in officina e su linee produttive in qualsiasi condizione climatica. Precise e facili da usare, riducono al minimo i tempi di controllo garantendo la massima efficienza su operazioni di misura in linea.

**CARATTERISTICHE**

- Movimento su cuscinetti lineari sigillati
- Funzionamento senza aria compressa
- 5 Sensori di temperatura integrati
- Velocità ed affidabilità di misurazione
- Software Aberlink 3D facile ed intuitivo
- Aggiornamento software gratuito

COD. P	Campo di misura mm
LA138370	XY 370 Ø - Z 270
LA138520	XY 520 Ø - Z 300

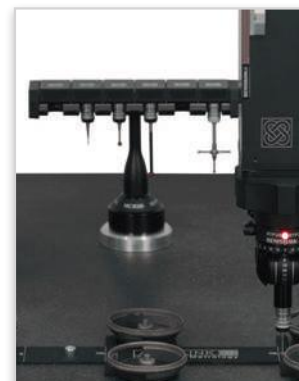
Possibilità con scansione continua.

CARATTERISTICHE	
Precisione volumetrica	(2.6 + 0.4 L/100) µm*
Risoluzione righe	0.1µm
Temperatura esercizio	5 - 45 °C
Piano d'appoggio	Granito
Capacità di carico	200kg
Velocità max spostamento	500mm/sec

\* Max. errore ammesso MPEE, soggetto alla temperatura ottimale compresa tra i 18°C e 22°C e Δ <1°C/h o <2°C/24h



**PREZZI A RICHIESTA**



**Trust ST**

**Macchina di misura 3D manuale e CNC**

Grazie alla moderna tecnologia nello sviluppo e costruzione, le macchine a coordinate ALPA TRUST ST garantiscono velocità, precisione e affidabilità su ogni tipo di misurazione e possono essere utilizzate con tastatori a contatto, a scansione o telecamera. La struttura in leghe aeronautiche garantisce ottime prestazioni in fatto di velocità durante l'esecuzione dei programmi. Attraverso l'innovativo software Aberlink 3D, è possibile programmare la compensazione della temperatura in funzione del materiale del pezzo, rendendo così le macchine ALPA TRUST ST ideali anche per l'uso in officina. Lo spostamento degli assi della macchina CNC avviene tramite l'intuitivo joystick per misurazioni veloci e affidabili.

**CARATTERISTICHE**

- Range di misura asse Y da 600 a 1200 mm
- Protezione dalle vibrazioni ambientali
- Spostamenti fluidi e precisi grazie a cuscinetti d'aria
- Fornibile con differenti configurazioni testa/sonda
- Piano di granito con nido d'ape in alluminio
- Software Aberlink 3D
- **Aggiornamento software gratuito**

**DISPONIBILI ACCESSORI** (pag. L.34 catalogo)

**MANUALE**

COD. P	Campo di misura mm
LA140600	X 640 Y 600 Z 500
LA140900	X 640 Y 900 Z 500

**CNC**

COD. P	Campo di misura mm
LA150600	X 640 Y 600 Z 500
LA150900	X 640 Y 900 Z 500

Disponibili altri campi di misura (pag. L. 32 e L. 34)

**CARATTERISTICHE**

<b>Precisione</b>	TP20 (2.4 + 0.4 L/100) µm* TP200 (2.3 + 0.4 L/100) µm* SP25M (2.1 + 0.4 L/100) µm*
<b>Risoluzione righe</b>	0.5µm
<b>Temperatura ottimale</b>	18 - 22 °C
<b>Temperatura esercizio</b>	5 - 45 °C
<b>Piano d'appoggio</b>	Granito e nido d'ape
<b>Capacità di carico</b>	300kg (misto) - 500kg (pieno)

\* Max. errore ammesso MPEE , soggetto alla temperatura ottimale compresa tra i 18°C e 22°C e Δ <1°C/h o <2°C/24h



**PREZZI A RICHIESTA**



**KIT DI FISSAGGIO**

COD. 1	€	Composizione
LA171FK-L	2.500,00	Base 650 x 450 mm
LA171FK-M	2.285,00	Base 450 x 450 mm
LA171FK-S	2.185,00	Base 300 x 450 mm

**Trust LS**

**Macchina di misura 3D automatica**

Le macchine Alpa Trust LS sono espressione della massima innovazione tecnologica applicata nel campo della misurazione tridimensionale. L'esclusivo sistema di movimentazione a motori lineari conferisce maggiore rapidità di spostamento e accuratezza nella misura. Le nuove dimensioni del portale di misura conferiscono un'ottima versatilità mantenendo ingombri totali molto compatti.

**CARATTERISTICHE**

- Range di misura asse Y da 1000 a 1600 mm
- Motori lineari con movimento silenzioso, scorrevole, e senza attrito
- Guide applicate su baricentro per miglior velocità e accuratezza
- Motori termicamente isolati dai componenti metrologicamente sensibili
- Movimento morbido ideale per la scansione continua
- Fornibile con differenti configurazioni testa/sonda
- Piano in granito
- Software Aberlink 3D e joystick magnetico
- **Aggiornamento software gratuito**

DISPONIBILI ACCESSORI (pag. L.38 catalogo)

COD. P	Corsa assi X - Y - Z
LA1551000LS	800 x 1000 x 600
LA1551600LS	800 x 1600 x 600

CARATTERISTICHE	
Precisione	TP20 (1.9 + 0.4 L/100) µm* TP200 (1.8 + 0.4 L/100) µm* SP25M (1.75 + 0.4 L/100) µm*
Risoluzione righe	0,1µm
Temperatura ottimale	18 - 22 °C
Temperatura d'esercizio	5 - 45 °C
Capacità di carico	1000kg
Velocità max spostamento	1020mm/sec

\* Max. errore ammesso MPEE, soggetto alla temperatura ottimale compresa tra i 18°C e 22°C e Δ <1°C/h o <2°C/24h



**PREZZI A  
RICHIESTA**



**Scope VT**

**Macchina ottica 3D automatica**

La nuova ALPA SCOPE è la massima espressione della tecnologia Baty applicata alle macchine ottiche. Il grande campo di misura (300x300x200mm), il software FUSION e la telecamera ad altissima risoluzione (3.22 MPX) permettono misurazioni veloci, complete, affidabili e molto precise. L'altezza utile di lavoro è 200mm. La misurazione senza contatto avviene a mezzo obiettivo micro-zoom di altissima qualità, motorizzato e gestito da software, con ottica parafoCALE e paracentrica, ingrandimenti da 20X a 350X con monitor 19". La misurazione a contatto avviene tramite tastatore Renishaw TP20. Sistema di illuminazione costituito da diffusore episcopico anulare con 64 LED bianchi, illuminatore epicoassiale (interno all'obiettivo) e diffusore diascopico a luce collimata. Visione e misurazione tramite monitor a colori primi e computer WINDOWS 7 o successivo, programma di misura FUSION.

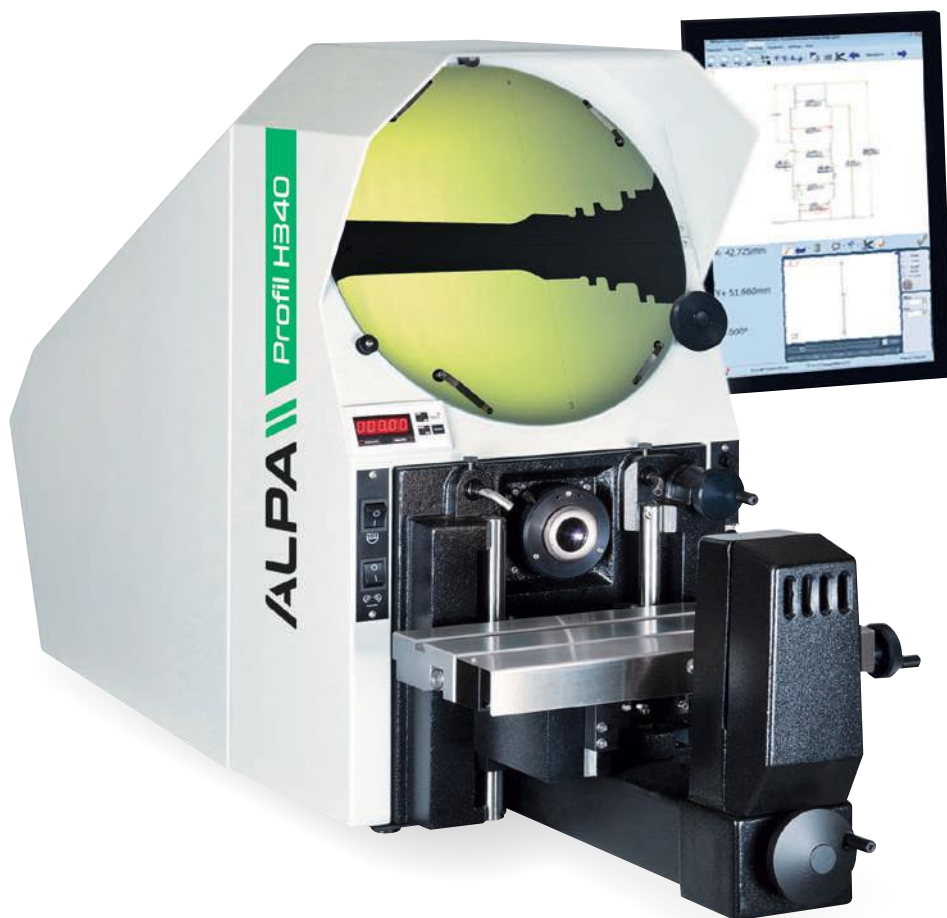
**CARATTERISTICHE**

- Sistema di illuminazione programmabile a 64 LED
- Asse Z montato su guida scorrevole per aumentare la capacità di posizionamento per misura di pezzi alti
- Tavola di lavoro ad alta precisione con guide di scorrimento SKF a rulli per una lunga durata
- Riconoscimento automatico dei bordi VED
- Programmazione in auto apprendimento
- Autofocus motorizzato

COD. P	Piano di lavoro mm	Campo di misura mm
LA110250	X 414 Y 262	X 250 Y 125 Z 155
LA110300XT	X 464 Y 462	X 300 Y 300 Z 200

CARATTERISTICHE	
Precisione	2+L/100µm
Risoluzione righe	0.5µm
Spostamento	Motorizzato CNC
Velocità max spostamento	200mm/s
Ingrandimento	Zoom ottico 20x - 350x
Carico massimo	25kg





**Profil**

**Proiettore di profili orizzontale**

ALPA PROFIL H340 è un proiettore orizzontale di profili indicato per l'ispezione di particolari di piccole e medie dimensioni. Grazie all'ampio spazio di lavoro e alla possibilità di escludere la luce diascopica è inoltre consigliato per il controllo episcopico di teste di frese e oggetti lunghi. **Obiettivo non incluso.**

**VERSIONE FT2-E (con visualizzatore LA026FT2)**

Sistema di misura integrato con tecnologia touch screen con sensore ottico per acquisizione automatica dei profili. Grazie al software 2D Fusion è possibile effettuare misure in maniera facile e veloce. Le ispezioni sono replicabili automaticamente con gli stessi parametri impostati in precedenza.

**OBIETTIVI**

COD. 3	€	Descrizione
LA02510	1.400,00	Obiettivo 10x
LA02520	1.152,00	Obiettivo 20x
LA02550	1.080,00	Obiettivo 50x

COD. 3	a partire da €	Descrizione
LA020FT	13.500,00	Proiettore con visualizzatore FT2-E
LA026FT2	4.289,00	Visualizzatore FT2-E
<b>INSTALLAZIONE, CORSO ALL'USO E OBIETTIVO NON COMPRESI</b>		

CARATTERISTICHE	
Campo di misura	175 x 100mm
Tavola di misura	325 x 100mm in acciaio cromato e rettificato
Illuminazione	Episcopica a fibra ottica Diascopica a luce alogena
Risoluzione righe	0,5µm
Diametro schermo	340mm
Carico massimo	10kg



A partire da  
**7.900€\***

\*INSTALLAZIONE E CORSO ALL'USO NON COMPRESI



## Profil

### Proiettore di profili verticale

Il proiettore verticale di profili ALPA PROFIL V300 è versatile, preciso e di facile utilizzo. Dotato di sgancio per movimentazione rapida, visualizzatore a 3 assi (x, y, angoli) e processore geometrico per il calcolo di raggi, diametri, angoli e interassi. Immagini chiare e definite per misurazioni di particolari complessi fino a 43mm di altezza e 15 kg di peso. Perfetta illuminazione del profilo e della superficie a mezzo prisma e specchio semi-riflettente. **Obiettivo 10x incluso.**

#### OBIETTIVI

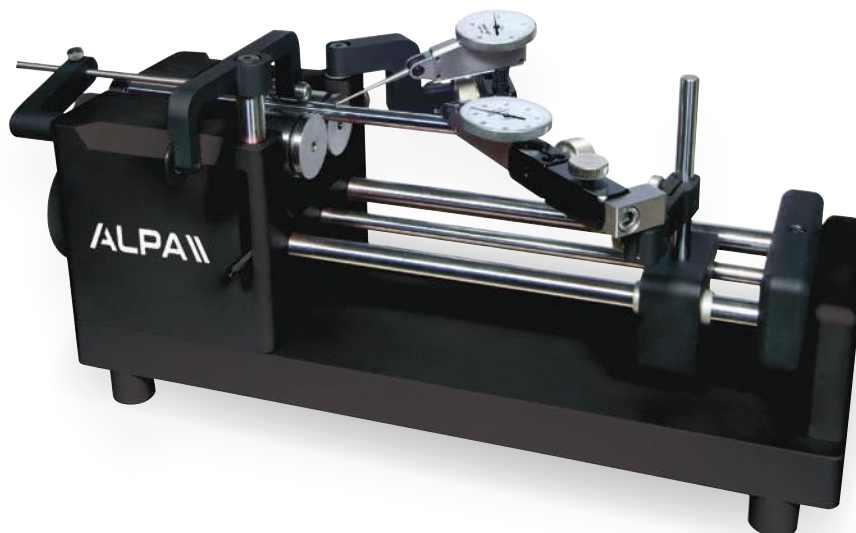
COD.	€	Descrizione
LA05520	659,00	Obiettivo 20x
LA05550	818,00	Obiettivo 50x
LA055100	848,00	Obiettivo 100x

COD. 3	Descrizione
LA050DP400	Proiettore verticale schermo Ø 300 mm con visualizzatore DP400
LA050DP400RO	Proiettore verticale schermo Ø 300 mm con visualizzatore DP400, presa automatica dei punti

INSTALLAZIONE E CORSO ALL'USO NON COMPRESI

#### CARATTERISTICHE

Campo di misura	150 x 50mm
Tavola di misura	340 x 152mm
Illuminazione	Episcopica e Diascopica
Risoluzione righe	0,5µm
Diametro schermo	300mm
Carico massimo	15kg



### Banco per controllo concentricità e rotondità

Corpo in lega leggera, rotori in acciaio temprato, 3 supporti mobili per comparatore, volantino di manovra, trasmissione a cinghia piatta. Fornito con custodia in ABS. Comparatori da ordinare separatamente.

COD. 1	€	Campo di misura mm	Precisione mm	Peso Kg
CT01050	3.329,00	1,5 ÷ 50	± 0,002	8,5
CT010100	4.683,00	10 ÷ 100		12



### Tavolo di controllo

Strumento per la misura comparativa di interni ed esterni, ideale per il controllo di pezzi in serie. Corpo in lega leggera, piano in acciaio inox temprato, puntali intercambiabili, precarico interno/esterno. Adatto per misure di pezzi con superfici parallele, cilindriche o coniche (come ad esempio alberi, fori passanti e fori ciechi, spallamenti corti, scanalature e spessori di pareti). Controlla il diametro di ingranaggi e rileva errori di rotondità, concentricità e coassialità. Fornito con coppia di staffe di appoggio, comparatore 0,01 e custodia in ABS. Misurazione millesimale.

COD. 1	€	Campo di misura mm	Ripetibilità mm	Peso Kg	Dimensioni mm
CT020200	2.903,00	0 ÷ 200	± 0,001	6,3	255 x 150
CT020330	4.506,00	0 ÷ 330		7,1	406 x 180

Vedere catalogo Alpa per gli accessori

## ALESAMETRI - RAPPORTO DI TARATURA

DESCRIZIONE	Prezzo €
Alesametro singolo	54,00

## ALESAMETRI - CERTIFICATO DI TARATURA



DESCRIZIONE	Prezzo €
Alesametro singolo	85,00

N.B. L'Alesametro viene tarato in abbinamento a lettore del laboratorio.  
Il Comparatore è da considerarsi a parte.



## ALTIMETRI E TRUSCHINI - RAPPORTO DI TARATURA

DESCRIZIONE	Prezzo €
Fino a 300 mm	105,00
Fino a 500 mm	145,00
Fino a 600 mm	165,00
Fino a 800 mm	205,00
Fino a 1000 mm	245,00
Fino a 1500 mm	285,00
Master solo blocchetto	70,00
Master blocchetto e forcella	140,00

## ALTIMETRI E TRUSCHINI - CERTIFICATO DI TARATURA



DESCRIZIONE	Prezzo €
Fino a 300 mm	165,00
Fino a 500 mm	215,00
Fino a 600 mm	250,00
Fino a 800 mm	300,00
Fino a 1000 mm	345,00
Master solo blocchetto	110,00
Master blocchetto e forcella	220,00



## ANELLO LISCIO O DI AZZERAMENTO - RAPPORTO DI TARATURA

DESCRIZIONE	Prezzo €
Da 0,5 a 2 mm	90,00
Da 2 a 5 mm	50,00
Da 5 a 50 mm	20,00
Da 50 a 100 mm	26,00
Da 100 a 200 mm	35,00
Da 200 fino a 300 mm	40,00

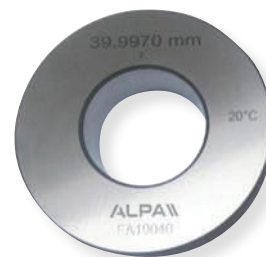
Misura del diametro: 1 sezione

## ANELLO LISCIO O DI AZZERAMENTO - CERTIFICATO DI TARATURA



DESCRIZIONE	Prezzo €
Da 0,5 a 2 mm	130,00
Da 2 a 5 mm	80,00
Da 5 a 50 mm	45,00
Da 50 a 100 mm	50,00
Da 100 a 200 mm	55,00
Da 200 fino a 300 mm	60,00

Misura del diametro: 1 sezione a 0° e 1 sezione con rotazione a 90°



## ANELLI FILETTATI P O NP - RAPPORTO DI TARATURA

FILETTATURA CILINDRICA

DESCRIZIONE	Prezzo €
Fino a 5 mm	36,00
Da 6 a 50 mm	24,00
Da 50 a 100 mm	34,00
Da 100 a 200 mm	53,00

Misura del diametro:  
lato passa: 1 sezione  
lato non passa: 1 sezione

## ANELLI FILETTATI P O NP - CERTIFICATO DI TARATURA

FILETTATURA CILINDRICA



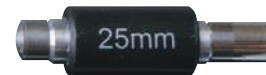
DESCRIZIONE	Prezzo €
Fino a 5 mm	120,00
Da 6 a 50 mm	80,00
Da 50 a 100 mm	95,00
Da 100 a 200 mm	105,00

Misura del diametro medio:  
lato passa: 3 sezioni a 0° e 3 sezioni con rotazione a 90°  
lato non passa: 1 sezione a 0° e 1 sezione con rotazione a 90°



## ASTE DI AZZERAMENTO - RAPPORTO DI TARATURA

DESCRIZIONE	Prezzo €
Da 0 a 100 mm	20,00
Da 125 a 300 mm	42,00
Da 301 a 600 mm	75,00
Da 601 a 1000 mm	90,00
Da 1001 a 2000 mm	105,00
Da 2001 a 5000 mm	125,00

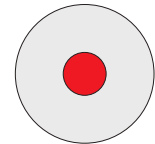


## ASTE DI AZZERAMENTO - CERTIFICATO DI TARATURA



DESCRIZIONE	Prezzo €
Da 0 a 100 mm	35,00
Da 125 a 300 mm	70,00
Da 301 a 600 mm	110,00
Da 601 a 1000 mm	130,00
Da 1001 a 2000 mm	150,00
Da 2001 a 5000 mm	180,00

n.1 misure al centro



## BLOCCHETTI PIANPARALLELI FINO A 100 mm - RAPPORTO DI TARATURA

DESCRIZIONE	Prezzo €
Blocchetto singolo	25,00
Da 2 a 9 pz.	18,00
Oltre i 10 pz.	12,00
Set da 10 pz.	65,00
Set da 32 pz.	215,00
Set da 47 pz.	265,00
Set da 87 pz.	480,00
Set da 103 pz.	540,00
Set da 112 pz.	590,00
Set da 122 pz.	640,00

Misura dello scostamento al centro: 1 punto al centro delle facce di misura

## BLOCCHETTI PIANPARALLELI FINO A 100 mm - CERTIFICATO DI TARATURA



DESCRIZIONE	Prezzo €
Blocchetto singolo	38,00
Da 2 a 9 pz.	24,00
Oltre i 10 pz.	18,00
Set da 10 pz.	95,00
Set da 32 pz.	280,00
Set da 47 pz.	360,00
Set da 87 pz.	580,00
Set da 103 pz.	660,00
Set da 112 pz.	710,00
Set da 122 pz.	765,00

Misura dello scostamento al centro: 1 punto al centro delle facce di misura

Misura della variazione di lunghezza: ulteriori 4 punti ai vertici delle facce di misura

Il certificato/rapporto di taratura emesso sarà unico sia che si ordini il set di blocchetti, sia che si ordini più di un blocchetto singolo.

Il certificato/rapporto di taratura per ogni singolo blocchetto dovrà essere espressamente richiesto in fase di offerta.



## BLOCCHETTI LUNGI OLTRE 100 mm - RAPPORTO DI TARATURA

DESCRIZIONE	Prezzo €
Blocchetto singolo da 101 fino a 300 mm	58,00
Blocchetto singolo da 301 fino a 600 mm	75,00
Blocchetto singolo da 600 fino a 1000 mm	181,00
Set di 8 blocchetti lunghi fino a 600 mm	643,00

Misura dello scostamento al centro: 1 punto al centro delle facce di misura

## BLOCCHETTI LUNGI OLTRE 100 mm - CERTIFICATO DI TARATURA



DESCRIZIONE	Prezzo €
Blocchetto singolo da 101 fino a 300 mm	110,00
Blocchetto singolo da 301 fino a 600 mm	125,00
Blocchetto singolo da 600 fino a 1000 mm	281,00
Set di 8 blocchetti lunghi fino a 600 mm	732,00

Misura dello scostamento al centro: 1 punto al centro delle facce di misura

Il certificato/rapporto di taratura emesso sarà unico sia che si ordini il set di blocchetti, sia che si ordini più di un blocchetto singolo.

Il certificato/rapporto di taratura per ogni singolo blocchetto dovrà essere espressamente richiesto in fase di offerta



## CALIBRI A CORSOIO - RAPPORTO DI TARATURA

DESCRIZIONE	Prezzo €
Fino a 150 mm	38,00
Fino a 200 mm	42,00
Fino a 300 mm	58,00
Fino a 500 mm	85,00
Fino a 800 mm	100,00
Fino a 1000 mm	125,00
Fino a 2000 mm	150,00
Fino a 5000 mm	200,00



## CALIBRI A CORSOIO - CERTIFICATO DI TARATURA



DESCRIZIONE	Prezzo €
Fino a 150 mm	50,00
Fino a 200 mm	55,00
Fino a 300 mm	80,00
Fino a 500 mm	100,00
Fino a 800 mm	135,00
Fino a 1000 mm	165,00
Fino a 2000 mm	200,00
Fino a 5000 mm	250,00



Vale per calibri a corsoio esterni, interni, di profondità analogici e digitali.

## COMPARATORI - RAPPORTO DI TARATURA

DESCRIZIONE	Prezzo €
Corsa fino a 10 mm	26,00
Corsa fino a 30 mm	34,00
Corsa fino a 50 mm	42,00
Corsa fino a 100 mm	54,00



## COMPARATORI - CERTIFICATO DI TARATURA



DESCRIZIONE	Prezzo €
Corsa fino a 10 mm	90,00
Corsa fino a 30 mm	100,00
Corsa fino a 50 mm	110,00
Corsa fino a 100 mm	120,00

## DUOMETRO - RAPPORTO DI TARATURA

DESCRIZIONE	Prezzo €
Verifica INDIRETTA per 1 scala	a richiesta
Verifica INDIRETTA - Scala supplementare alla prima	a richiesta

N.B. Esclusi costi uscita nostri tecnici.

## DUOMETRO - CERTIFICATO DI TARATURA



DESCRIZIONE	Prezzo €
Verifica DIRETTA e/o INDIRETTA per 1 scala	a richiesta
Verifica DIRETTA e/o INDIRETTA - Scala supplementare alla prima	a richiesta

N.B. Esclusi costi uscita nostri tecnici.



## MICROMETRI PER ESTERNI - RAPPORTO DI TARATURA

DESCRIZIONE	Prezzo €
Da 0 a 25 mm	33,00
Da 25 a 50 mm	38,00
Da 50 a 75 mm	39,00
Da 75 a 100 mm	42,00
Da 100 a 200 mm	58,00
Da 200 a 300 mm	90,00
Da 300 a 400 mm	100,00

I prezzi sopra esposti si riferiscono alla taratura dei soli micrometri e non sono comprese eventuali aste di azzeramento.

## MICROMETRI PER ESTERNI - CERTIFICATO DI TARATURA



DESCRIZIONE	Prezzo €
Da 0 a 25 mm	65,00
Da 25 a 200 mm	100,00
Da 200 a 300 mm	125,00
Da 300 a 400 mm	145,00

I prezzi sopra esposti si riferiscono alla taratura dei soli micrometri e non sono comprese eventuali aste di azzeramento. I prezzi sopra esposti si riferiscono alla verifica della corsa dello strumento sull'intero campo di misura, non include la verifica della planarità che è opzionale e va espressamente richiesta.



## MICROMETRO PER INTERNI AD ASTE COMPONENTI - RAPPORTO DI TARATURA

DESCRIZIONE	Prezzo €
Testina di misura a nonio	42,00
Prolunga fino a 100 mm	19,00
Prolunga da 110 a 150 mm	24,00
Prolunga da 200 a 500 mm	28,00

## MICROMETRO PER INTERNI AD ASTE COMPONENTI - CERTIFICATO DI TARATURA



DESCRIZIONE	Prezzo €
Testina di misura a nonio	85,00
Prolunga fino a 100 mm	30,00
Prolunga da 110 a 150 mm	35,00
Prolunga da 200 a 500 mm	40,00



## PIANO DI RISCANTRO - RAPPORTO DI TARATURA

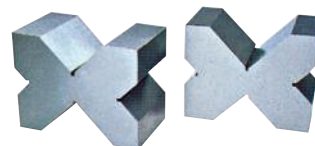
DESCRIZIONE	Prezzo €
Fino a 1000 x 600 mm	180,00
Fino a 1600 x 1000 mm	255,00
Fino a 2000 x 1000 mm	310,00

N.B. Esclusi costi uscita nostri tecnici.



## PRISMI - RAPPORTO DI TARATURA

DESCRIZIONE	Prezzo €
Prismi parallele in coppia fino a 200 mm	200,00





## SPINE CALIBRATE - RAPPORTO DI TARATURA

DESCRIZIONE	Prezzo €
Da 1 a 5 pz.	20,00
Da 6 a 19 pz.	8,00
Da 20 a 50 pz.	5,00
Oltre i 50 pz.	3,00

Misura del diametro: 1 sezione

## SPINE CALIBRATE - CERTIFICATO DI TARATURA



DESCRIZIONE	Prezzo €
Da 1 a 5 pz.	20,00
Da 6 a 19 pz.	9,00
Da 20 a 50 pz.	6,00
Oltre i 50 pz.	4,00

Misura del diametro: 1 sezione a 0° e 1 sezione con rotazione a 90°



## TAMPONI FILETTATI CONICI - RAPPORTO DI TARATURA

DESCRIZIONE	Prezzo €
Da G 1/16" a G1" NPT; NPTF; NGT	33,00
Da G 1" 1/8 a G 2" NPT; NPTF; NTG	54,00
Da G 2" 1/4 a G 3" NPT; NPTF; NGT	65,00
Oltre 3" a 4" NPT; NPTF; NGT	98,00



## TAMPONI FILETTATI P/NP - RAPPORTO DI TARATURA

DESCRIZIONE	Prezzo €
Fino a 50 mm	24,00
Da 50 a 100 mm	33,00
Da 100 a 200 mm	48,00

Misura del diametro:  
lato passa: 1 sezione  
lato non passa: 1 sezione

## TAMPONI FILETTATI P/NP - CERTIFICATO DI TARATURA



DESCRIZIONE	Prezzo €
Fino a 50 mm	80,00
Da 50 a 100 mm	90,00
Da 100 a 200 mm	100,00

Misura del diametro medio:  
lato passa: 3 sezioni a 0° e 3 sezioni con rotazione a 90°  
lato non passa: 1 sezione a 0° e 1 sezione con rotazione a 90°



## TAMPONI FILETTATI P O NP - RAPPORTO DI TARATURA

DESCRIZIONE	Prezzo €
Fino a 50 mm	16,00
Da 50 a 100 mm	21,00
Da 100 a 200 mm	32,00

Misura del diametro:  
lato passa: 1 sezione  
lato non passa: 1 sezione



## TAMPONI FILETTATI P O NP - CERTIFICATO DI TARATURA



DESCRIZIONE	Prezzo €
Fino a 50 mm	70,00
Da 50 a 100 mm	80,00
Da 100 a 200 mm	90,00

Misura del diametro medio:  
lato passa: 3 sezioni a 0° e 3 sezioni con rotazione a 90°  
lato non passa: 1 sezione a 0° e 1 sezione con rotazione a 90°

## TAMPONI LISCI P/NP - RAPPORTO DI TARATURA

DESCRIZIONE	Prezzo €
Fino a 50 mm	10,00
Da 50 a 100 mm	19,00
Da 100 a 200 mm	29,00
Da 200 a 300 mm	35,00

Misura del diametro:  
lato passa: 1 sezione  
lato non passa: 1 sezione



## TAMPONI LISCI P/NP - CERTIFICATO DI TARATURA



DESCRIZIONE	Prezzo €
Fino a 50 mm	70,00
Da 50 a 100 mm	85,00
Da 100 a 200 mm	95,00
Da 200 a 300 mm	105,00

Misura del diametro medio:  
lato passa: 3 sezioni a 0° e 3 sezioni con rotazione a 90°  
lato non passa: 3 sezioni a 0° e 3 sezioni con rotazione a 90°

## TAMPONI LISCI P O NP - RAPPORTO DI TARATURA

DESCRIZIONE	Prezzo €
Fino a 50 mm	7,00
Da 50 a 100 mm	13,00
Da 100 a 200 mm	20,00
Da 200 a 300 mm	25,00

Misura del diametro:  
lato passa: 1 sezione  
lato non passa: 1 sezione



## TAMPONI LISCI P O NP - CERTIFICATO DI TARATURA



DESCRIZIONE	Prezzo €
Fino a 50 mm	50,00
Da 50 a 100 mm	55,00
Da 100 a 200 mm	60,00
Da 200 a 300 mm	70,00

Misura del diametro medio:  
lato passa: 3 sezioni a 0° e 3 sezioni con rotazione a 90°  
lato non passa: 3 sezioni a 0° e 3 sezioni con rotazione a 90°



**UTENSILERIE**

**CORAG**



**UTENSILERIE**  
**CORAG**

**ALPA**  
metrology

**ALPA s.r.l.**  
25037 PONTOGLIO (BS) Italy Via Mazzini, 4/a

UFFICI PIOLTELLO (MI)  
Tel. (+39) 02.2699181- Fax (+39) 02.26991848

UFFICI PONTOGLIO (BS)  
Tel. (+39) 030.7470261 - (+39) 030.7470901 - Fax (+39) 030.7470333

info@alpametrology.com  
www.alpametrology.com



23\_026\_PROMO\_2023